

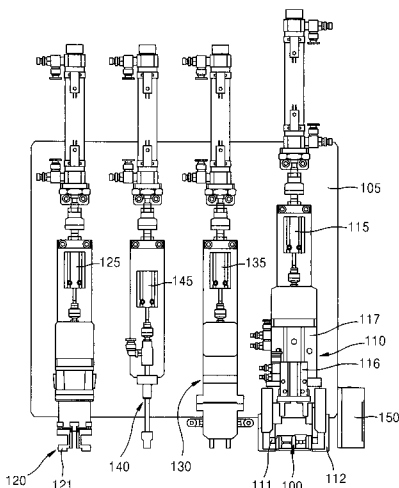
■자료제공 : 청우 국제특허법률사무소

**원소재 투입 및 성형렌즈 추출 자동화 장치와
원소재 투입 및 성형렌즈 추출 방법**
(Apparatus of loading raw material and
unloading molded lens automatically and Method of
loading raw material and unloading molded lens)

특허출원번호 : 10-2007-0046217 (2007.05.11)
특허공개번호 : 10-2008-0100092 (2008.11.14)
출원인 : 삼성테크윈 주식회사

요약

본 발명은 상부 금형을 확실하게 분해하고 대구경의 성형렌즈나 큰 금형도 확실하게 클램핑하며 핸드의 전체 개수를 줄이기 위하여, 상기 반출된 금형의 부쉬부와 상기 부쉬부를 둘러싸는 가이드링을 모두 클램핑하여 회전 규정부로 이송한 후 상기 가이드 링만을 클램핑하여 상기 부쉬부를 회전 규정부에 배치한다. 상기 회전 규정부에서 회전 정렬된 상기 부쉬부를 클램핑하여 금형 규정부로 이송하거나 반대로 금형 규정부에 위치하는 조립된 금형을 상기 성형장치로 공급하는 제1 핸드; 상기 금형 규정부에 배치된 금형의 상부 금형들을 순차적으로 클램핑하여 상부 금형 거치대로 이송하거나 반대로 상기 상부 금형 거치대에 놓인 상부 금형들을 순차적으로 클램핑하여 상기 금형 내에 배치하는 제2 핸드; 및 상기 부쉬부에 수용된 성형렌즈들을 흡착 추출하여 렌즈 정렬대로 이송하거나 반대로 원소재 정렬대에 안착된 원소재들을 흡착 추출하여 상기 금형의 부쉬부에 이송하는 제3 핸드;를 포함하는 제1 로봇 핸들러를 구비하는 원소재 투입 및 성형렌즈 추출 자동화 장치 및 방법을 제공한다.

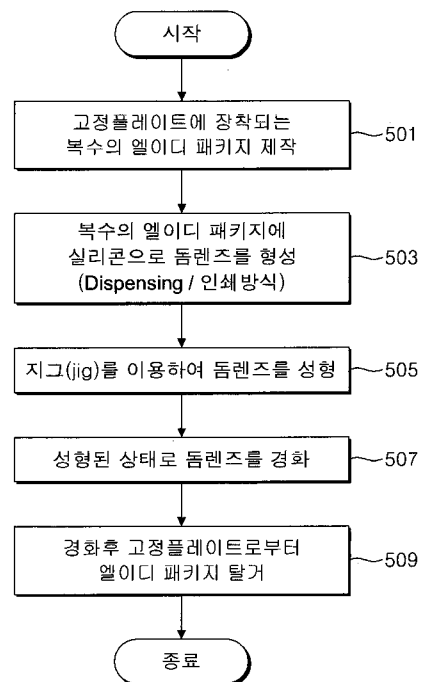


엘이디 패키지용 렌즈 제조방법
(METHOD FOR PRODUCING LENS
OF LED PACKAGE)

특허출원번호 : 10-2007-0035417 (2007.04.11)
특허등록번호 : 10-0870065-0000 (2008.11.17)
출원인 : 알티전자 주식회사

요약

본 발명은 엘이디 패키지에 관한 것으로, 더욱 상세하게는 엘이디 패키지용 렌즈의 제작 공정을 간소화할 수 있도록 한 엘이디 패키지용 렌즈 제조방법에 관한 것이다. 이를 위하여 본 발명은 고정 플레이트에 장착되는 복수의 엘이디 패키지의 상부에 실리콘으로 원형의 돔렌즈를 형성하는 과정과; 상기 돔렌즈의 상부에 요홈이 형성되도록 프레스하는 지그(jig)를 이용하여 상기 돔렌즈를 성형하는 과정과; 상기 지그에 의해 상기 돔렌즈가 프레스된 상태에서 돔렌즈가 경화되는 과정과; 상기 고정 플레이트로부터 엘이디 패키지를 탈거하는 과정을 포함하여 이루어진다.

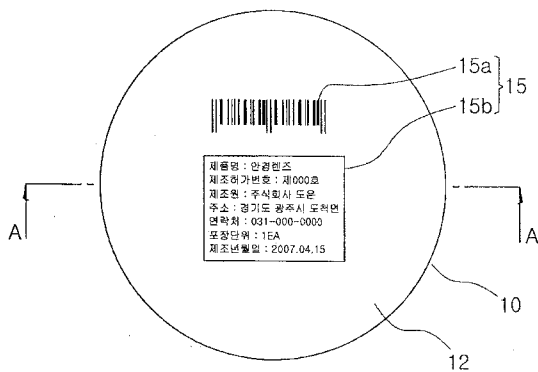


코팅층에 렌즈 정보가 표시된 광학렌즈 및 그 제조방법
 (OPTICAL LENS INDICATED INFORMATION OF LENS ON THE COATING LAYER AND METHOD THEREOF)

특허출원번호 : 10-2007-0038246 (2007.04.19)
 특허등록번호 : 10-0874188-0000 (2008.12.09)
 출원인 : 신도현

요약

본 발명은 코팅층에 렌즈 정보가 표시된 광학렌즈 및 그 제조방법에 관한 것이다. 더욱 상세히는 렌즈 보호용 종이봉투를 대체하여 광학렌즈의 표면 보호 코팅층에 렌즈의 고유 정보가 표시된 광학렌즈를 제공함과 아울러, 광학렌즈의 표면 보호 코팅층에 렌즈의 고유 정보를 표시하는 방법을 제공할 목적으로, 광학렌즈의 표면보호를 위해 렌즈의 상면 및 저면에 적용된 보호 코팅층에 직접 렌즈의 고유 정보로서 렌즈 굴절률, 도수, 렌즈 중심, 중심축, 제조회사, 제조일, 제조국가, 바코드, 제품명, 제조회사주소, 연락처, 도안이나 상표 등에서 적어도 하나를 포함하는 정보를 표시한다. 표시 방법으로서 레이저 마킹, 열전사법, 인쇄 등의 어느 하나를 포함하는 것을 특징으로 하는 코팅층에 렌즈 정보가 표시된 광학렌즈 및 그 제조방법에 관한다.



조명 방향 조절용 엘이디 렌즈 구조체
 (An illumination direction a regulation is possible LED lens structure sieve)

특허출원번호 : 10-2007-0049595 (2007.05.22)
 특허공개번호 : 10-2008-0102753 (2008.11.26)
 출원인 : 두림시스템 주식회사

요약

대표청구항 : 엘이디 칩(7)을 광원으로 하는 발광소자(1)에 있어서, 상면에 다수개의 엘이디 칩(7)이 배열되어 칩 본딩(bonding)(8)된 베이스 플레이트(6)와; 상기 베이스 플레이트(6)의 상면에 엘이디 칩(7)을 커버하도록 상·하부가 관통되며, 외주면에는 길이방향으로 나선부(13)를 형성하고, 상면은 렌즈(3)를 안착할 수 있도록 내측으로 경사면을 형성하여 하부면이 부착 고정된 베이스 링(5)과; 상기 베이스 링(5)의 외주면과 나선 결합하기 위해 판 형상으로 중앙이 통공(12)되고, 통공(12)된 내주면으로 나선부(13)를 형성한 록 너트(4)와; 상기 베이스 링(5)의 상면에 안착되는 렌즈(3)와; 상기 렌즈(3)를 통해 발산되는 일 방향으로 조사할 수 있도록 원통 형상에 상면 중앙에는 렌즈(3)가 돌출되도록 형성된 돌출공(11)과, 상기 돌출공(11)의 가장자리는 렌즈(3)를 간섭할 수 있도록 형성된 걸림턱(10)과, 상기 원통형상의 내주면에는 베이스 링(5)의 외주면에 형성된 나선부(13)와 조임 체결되도록 나선부(13)를 형성한 반사링(2)을 포함한 구성을 특징으로 하는 조명 방향 조절용 엘이디 렌즈 구조체.

