

<응용논문>

DOI:10.3795/KSME-A.2010.34.7.911

## 열적-기계적 반복하중을 받고 있는 엔진 배기매니폴드의 열피로 수명예측

최복록\*†, 장훈\*\*

\* 강릉원주대학교 기계자동차공학부, \*\* 현대자동차 파워트레인해석팀

### Prediction of Thermal Fatigue Life of Engine Exhaust Manifold under Thermo-mechanical Cyclic Loading

Bok Lok Choi\*†, Hoon Chang\*\*

\* School of Mechanical and Automotive Engineering, Gangnung-Wonju Nat'l Univ.,

\*\* Department of Powertrain Analysis, Hyundai Motor Company

(Received September 1, 2009 ; Revised May 3, 2010 ; Accepted May 4, 2010)

**Key Words:** Exhaust Manifold(배기매니폴드), Thermal Shock Test(열충격 시험), Plastic Strain Range(소성변형률 진폭), Plastic Work(소성일), Thermal Fatigue Life(열피로 수명)

**초록:** 본 연구에서는 열적-기계적 주기하중을 받고 있는 엔진 배기매니폴드에 대해서 열응력 해석방법과 열피로수명 예측과정을 제시하였다. 즉, 파손현상이 복잡한 배기시스템의 효율적인 유한요소 모델링 방법과 온도 의존성 재료의 시험결과를 이용한 해석 데이터 구성, 그리고 열사이클 하중에 대한 열응력 및 파손 예측방법을 디젤엔진의 배기매니폴드에 대해서 나타내었다. 일반적으로 배기매니폴드의 파손 취약부에서는 고온영역에서 큰 압축소성변형이 발생하고 냉각시에는 인장의 잔류응력이 나타난다. 따라서 이같은 응력과 변형률의 이력곡선으로부터 소성변형의 진폭 또는 소성에너지의 크기를 얻을 수 있으며 이를 통해서 피로수명을 예측할 수 있다.

**Abstract:** In this study, we performed structural and fatigue analyses of the engine exhaust manifold that was subjected to thermo-mechanical cyclic loading. The methodologies used in this study are based on an approach in which the techniques for modeling the exhaust system, the temperature-dependent properties of the material, and thermal cyclic loading are taken into consideration and a reliable strategy is adopted for failure prediction. An application example shows that at an elevated temperature, considerable compressive plastic deformation is observed and that at a low temperature, tensile stresses remain in those parts of the test exhaust manifold where failure is observed. In order to predict fatigue life, mechanical damage is determined on the basis of the stress-strain hysteresis loops by using the classical Coffin-Manson equation and by adopting a method in which the dissipated plastic energy is taken into consideration.

#### 1. 서론

자동차 엔진에서 배기매니폴드는 엔진의 연소 과정에서 발생한 고온의 배기가스를 모아서 촉매와 소음기를 통해 외부로 보내는 역할을 한다. 따라서 배기매니폴드는 배기가스의 정화 효율과 엔진의 성능에 많은 영향을 미치는 매우 중요한 요소이다. 그러나 구조적인 측면에서 배기매니폴드는 고온의 배기가스가 지나가는 통로이므로 열

적인 하중뿐만 아니라 고온에서의 크립변형과 산화작용 등의 영향을 복합적으로 받고 있으므로 내구성이 매우 취약하다.<sup>(1-3)</sup> 이같은 배기매니폴드의 내구성을 시험적으로 평가하기 위해서 일반적으로 열충격 내구시험과 고온에서의 장시간 연속운전을 통해서 파손 유무를 판단하고 있다.<sup>(4-7)</sup>

본 연구에서는 배기매니폴드의 내구성을 평가하기 위해서 많이 수행하는 열충격 시험모드를 대상으로 해석적인 방법을 활용해서 내구성을 예측하기 위한 해석과정을 제시하였다. 이와 같은 시험모드에서는 대부분 고온에서의 유지시간이

† Corresponding Author, blchoi@gwnu.ac.kr

매우 짧으므로 크립의 영향은 배제하였으며, 또한 산화에 의한 손상은 일반적으로 열적인 하중으로 인한 손상에 비해 그 효과가 매우 적으므로 고려하지 않았다. 그리고 해석모델은 주물형 배기매니폴드를 대상으로 하였으며, 설계단계에서 적극 활용할 수 있는 배기계의 모델링 방법과 비선형 열응력 해석을 위한 열적 하중조건, 주기하중 하에서의 재료의 거동을 정의하는 방법, 그리고 유한요소 해석결과를 이용한 배기매니폴드의 열피로 수명예측 과정이 주요 연구내용으로 구성되어 있다. 한편, 해석결과는 실제 엔진의 열충격 시험을 통해서 발생한 파손현상과 비교함으로써 해석방법의 신뢰성을 검증하였다.

## 2. 본론

### 2.1 해석과정

배기매니폴드의 일반적인 해석과정은 Fig. 1과 같다. 먼저, 설계형상을 고려한 유한요소 모델링 단계로서 해석목적 등을 고려한 유한요소 모델의 범위를 설정하게 된다. 다음으로 비선형 열응력 해석을 위한 입력데이터를 작성하는 단계이며 전체 해석과정에서 가장 중요한 부분이라고 할 수 있다. 즉, 해석을 위해서 필요로 하는 볼트 체결력과 같은 기계적 하중과 열충격 사이클에 따른 열적하중을 정확히 입력해야 하며, 또한 실제 엔진상태에서의 구속조건을 최대한 근사화해서 표현하여야 한다.<sup>(8-10)</sup> 본 연구에서 적용한 온도분포는 열충격 내구시험 조건을 상사한 해석결과를 이용하였으며, 시험에서 측정된 결과와 비교함으로써 신뢰성을 검증하였다. 한편 배기매니폴드는 엔진 작동시 상온부터 매우 높은 온도범위까지 거동하므로 온도변화에 따른 재료의 주기적 거동을 정확히 묘사해 주어야 한다. 이와 같은 입력데이터들을 이용해서 비선형 열응력해석을 수행하게 되며, 마지막으로 배기매니폴드의 수명을 예측하는 방법을 제시하였다.

### 2.2 유한요소 모델

#### 2.2.1 단순 배기계의 유한요소 모델

배기매니폴드의 역학적 특성들을 유한요소 해석을 통해서 정확히 예측하기 위해서는 실제 엔진과 유사한 해석모델을 구성해야 하지만 모델링 시간뿐만이 아니라 해석시간이 크게 늘어나므로

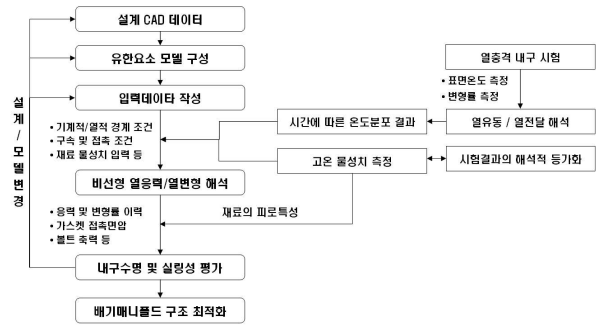


Fig. 1 Analysis process for the prediction of fatigue life

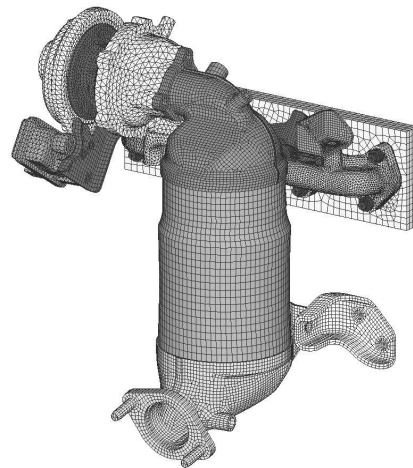


Fig. 2 Simplified exhaust system model

비현실적이다. 뿐만 아니라 엔진개발 초기단계에서는 실린더헤드와 실린더블록 등의 형상이 정확히 구체화되어 있지 않으므로 엔진 전체계를 포함하는 모델을 해석에 활용한다는 것은 거의 불가능하다. 따라서 엔진의 초기 개발단계에서 유용하게 활용할 수 있는 단순화된 배기계 모델링 방법을 제시하였으며, Fig. 2와 같다. 즉, 배기계를 탄성지지하는 실린더헤드와 실린더블록 부분을 단순화된 박스형의 모델로 대체함으로써 모델의 자유도가 크게 감소하며, 따라서 해석시간이 많이 절약될 수 있을 뿐만 아니라 실제로 엔진설계 초기단계에서 효과적으로 활용할 수 있다.

#### 2.2.2 재질특성

주기적인 기계적 또는 열적 하중을 받고 있는 배기매니폴드의 피로수명을 해석적으로 예측하기 위해서는 주기하중 하의 재료의 거동을 정확히 고려해야 한다. 또한 배기매니폴드의 경우 열충

격 시험시 매우 높은 온도까지 겪게 된다. 따라서 사용재질에 대해서 온도 의존성의 비선형 특성들을 실험을 통해서 측정해야 하며, 일반적으로 많이 하는 시험이 일정변형률 진폭의 저주기 피로시험(low cycle fatigue test)이다. 이 같은 시험을 통해서 얻어진 재료의 이력곡선 특성을 활용해서 비선형 유한요소 해석을 위한 재료의 입력 데이터를 정의할 수 있다.<sup>(10,11)</sup>

재료의 isotropic hardening 성분은 등가응력을 등가 소성변형률의 함수로서 정의된 것이며, 다음과 같은 간단한 지수함수로 표현이 가능하다.

$$\sigma^0 = \sigma_0 + Q_\infty(1 - e^{-b \bar{\epsilon}^p}) \quad (1)$$

여기서,  $\bar{\epsilon}^p$ 는 등가의 소성변형률을 나타내며  $\sigma^0$ 는 소성변형률이 0일 때의 초기 항복응력의 크기이다. 그리고  $Q_\infty$ 와  $b_0$ 는 재료의 매개변수들로서 각각은 탄성영역의 최대크기와 기울기의 변화율을 의미한다.

다음으로 kinematic hardening 성분은 순수 kinematic 항과 이완항(relaxation term)의 합으로 정의되며 다음과 같이 비선형으로 이루어져 있다.

$$\dot{\alpha} = \frac{C}{\sigma_0}(\sigma - \alpha) \dot{\bar{\epsilon}}^p - \gamma \alpha \dot{\bar{\epsilon}}^p \quad (2)$$

여기서,  $C$ 와  $\gamma$ 는 재료의 매개변수들로서 저주기 피로시험 데이터로부터 계산할 수 있다.

식 (2)에서  $\gamma$ 가 0일 경우 아래 식과 같이 선형 kinematic 모델이 된다.

$$\dot{\alpha} = \frac{C}{\sigma_0}(\sigma - \alpha) \dot{\bar{\epsilon}}^p \quad (3)$$

따라서 위에서 나타낸 식들을 이용해서 주기하중 하의 재료의 거동을 표현할 수가 있다.

Fig. 3은 주물형 배기매니폴드에서 많이 사용하고 있는 주강재질에 대해서 고온에서 저주기 피로시험을 통해서 얻어진 이력곡선의 한 예를 나타낸 것이다. 변형률 진폭은 0.35%, 0.4%, 0.5%, 0.65% 네 가지 경우에 대해서 측정하였으며, 각각의 히스테리시스 곡선은 원점에 대해 대칭인 형상을 나타내고 있다. 이 같은 이력곡선들을 이용해서 재료의 기하학적 매개변수들을 얻을 수 있으며 주기하중 하의 재료의 입력 데이터로 사용할 수 있다. Fig. 4는 저주기 피로시험 결과를 이용해서 재료의 주기적 특성을 얻기 위한 데이터

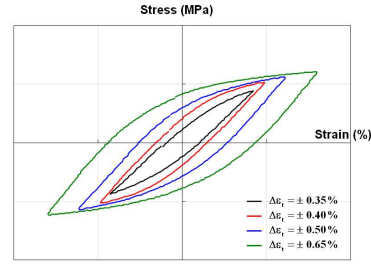


Fig. 3 Hysteresis loops from LCF test

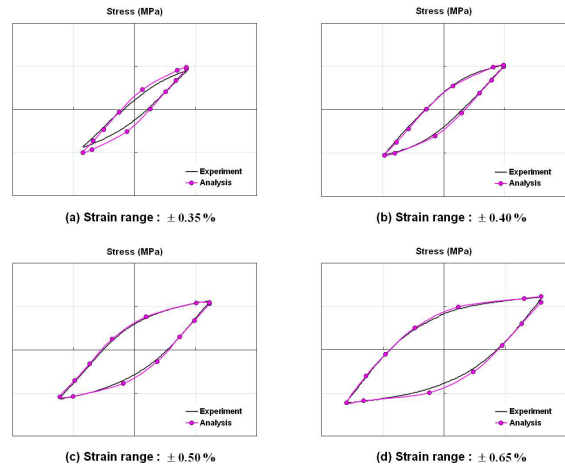
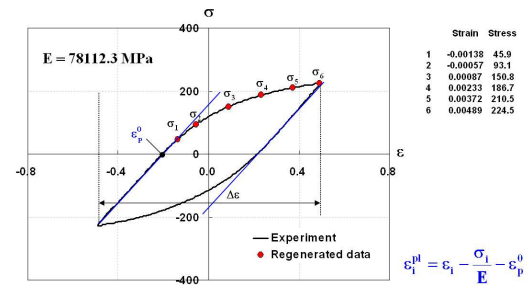


Fig. 4 Comparison between LCF test and regenerated analysis curves

값과 얻어진 파라메타 값들을 이용해서 각 변형률 진폭에 대해 해석한 결과를 시험결과와 비교한 것이다. 모든 변형률 진폭에서 해석과 시험결과가 매우 잘 일치함을 알 수 있으며, 따라서 해석모델에서 재료의 특성이 근사하게 정의되었음을 확인할 수 있다.

### 2.2.3 엔진의 운전조건

유한요소 해석에 사용된 엔진의 운전조건은 다음과 같다. 즉, 초기 어셈블리 상태에서 열사이클 하중을 상사하기 위한 최고속도에서의 온도와 이후 상온으로의 냉각과정이 하나의 사이클로 구성

되어 있다. 여기서 온도분포는 시험결과를 상사한 유동해석 결과를 이용하였다.

2.2.4 구속조건

엔진의 열적거동을 근사화 하기 위한 등가형 배기계 모델을 구성하기 위해서는 먼저 열사이클 하중에 따른 변형거동을 충분히 고찰해야 한다. 특히 배기매니폴드의 러너길이가 비교적 짧은 경우 실린더헤드에서의 구속뿐만 아니라 Fig. 5에서 나타낸 바와 같이 배기계를 구성하는 하단부에서의 구속이 매우 중요하다. 즉, 초기 냉각상태에서 고온으로의 온도 상승시 배기계는 열팽창에 의해 하방향(↓)으로  $\Delta\epsilon_{th}(a+b)$ 만큼 변형한다. 그러나, 하단부의 구속에 의해 전체 변형의 크기는  $\Delta\epsilon_{th}$ 보다 적은 값(b)을 나타낼 것이다. 다음으로, 고온에서 냉각과정을 거치면서 다시 상방향(↑) 변형을 하게 되며, 고온과정에서 발생한 잔류변형에 의해 초기의 냉각상태보다 적은 변형을 하게 된다. 따라서 배기매니폴드는 이 같은 열사이클의 반복에 의해 상하방향의 하중을 받으며 굽힘응력이 발생한다. 한편, Fig. 6에서 보는 바와 같이 배기계를 전면에서 봤을 때 실린더헤드의 길이방향으로 좌우대칭이 아니므로, 하단부에서의 구속이 배기매니폴드에 대해서 비틀림 변형을 동시에 일으키는 구조로 되어 있다.

Fig. 6은 앞에서 설명한 물리적 현상을 고려해서 단순 배기계 모델에서의 구속조건을 나타낸 것으로서 실린더블록과 체결되는 스테이 브라켓은 볼트 체결부에서의 자유도를 완전구속 하였으며, CPF 끝단부에서는 면에 수직방향과 회전방향의 자유도를 구속하였다. 그리고 실린더헤드부는 기준홀에서 길이방향의 변위를 구속하였으며 밀면에서는 상하방향의 변위를 모두 구속하였다. 그리고 Y방향 변위는 실린더헤드의 뒷면 자유도를 모두 구속함으로써 배기계를 지지하는 경계부에서의 구속조건을 정의하였다.

3. 해석결과

3.1 배기계에서의 열응력 해석

열충격 내구시험을 통해서 발생한 배기매니폴드에서의 크랙현상을 해석적으로 재현하기 위해서 앞장에서 구성한 단순 등가형의 배기계 모델을 이용해서 유한요소 해석을 수행하였다. Fig. 7

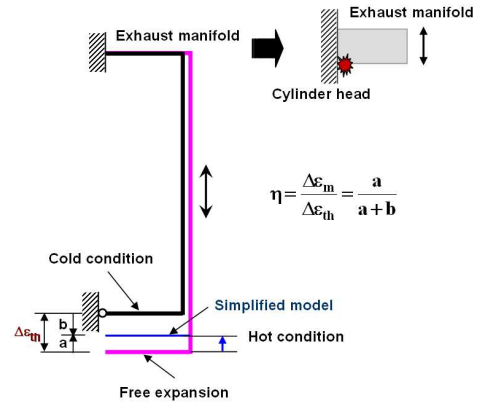


Fig. 5 Schematic deformation diagram due to thermal load

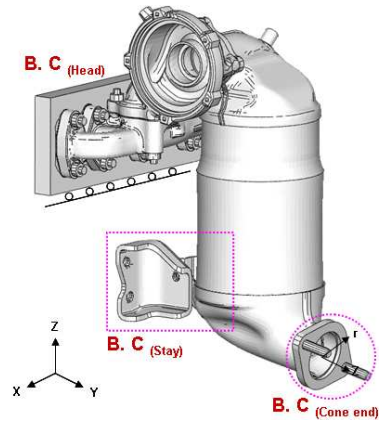


Fig. 6 Boundary conditions

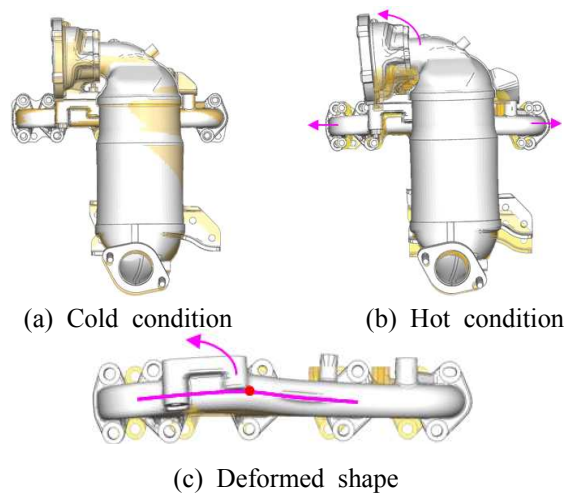


Fig. 7 Deformation of exhaust system

은 배기매니폴드의 변형형상을 나타낸 것이다. 고온에서 배기계는 횡방향으로의 신장변형이 일어날 뿐만 아니라 배기계의 구조 및 지지 조건의

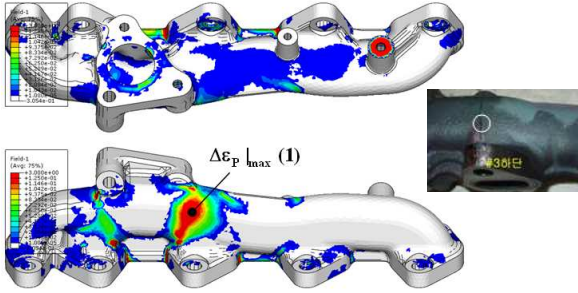


Fig. 8 Plastic strain amplitude due to the thermal cyclic load

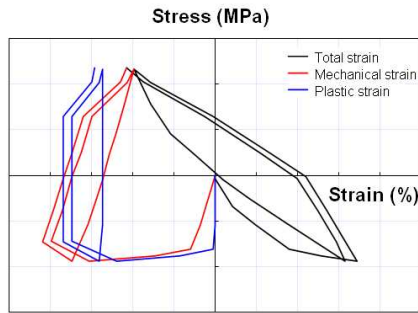


Fig. 9 Stress-strain hysteresis loop

비대칭성에 의해 배면부의 중앙을 기준으로 굽힘과 비틀림 변형을 동시에 나타낸다.

Fig. 8은 안정화 후의 사이클 하중에 대한 소성 변형률의 진폭크기를 나타낸 것으로서, 실제 엔진의 크랙발생부에서 정확히 최대로 나타나고 있음을 알 수 있다. 이 같은 소성변형이 크게 발생하는 크랙위치에서는 Fig. 9에서 보는 바와 같이 가열과정 동안에는 큰 압축의 소성변형이 일어나고, 이후 냉각과정을 통해서 인장의 잔류응력이 나타나게 된다. 그림에서 붉은색으로 나타낸 곡선은 응력과 기계적 변형률과의 관계이며, 기계적 변형률은 구조물의 구속정도를 나타내는 구속률과 밀접한 관계가 있다. 한편, 탄성성분을 제외하고 등가의 소성변형률 크기와 응력과의 관계를 나타낸 것이 파란 실선으로 표시되어 있으며, 이것은 응력-등가 소성변형률 이력곡선을 나타낸 것이다. 이와 같은 응력-변형률 히스테리시스 곡선으로부터 사이클 하중에 따른 소성변형률 진폭과 하나의 사이클로 구성되는 그래프의 면적으로부터 사이클당 소산되는 소성일의 크기를 계산할 수 있으며, 이것들은 다음 절에서 수식적으로 표현한 열피로 수명과 밀접한 관계를 가지고 있다.

### 3.3 열피로 수명예측

마지막 단계로 앞 절에서 계산한 응력 및 변형률 이력곡선을 이용해서 구조물의 피로수명을 예측하는 과정이다.

일반적으로 저주기 피로수명 관계식은 가장 널리 알려진 Coffin-Manson 관계식이 많이 사용되고 있다. 한편, 열적-기계적 하중을 받고 있는 재료의 경우 대개 다음 세 가지 종류의 손상을 받고 있으며, 각각의 손상은 파손수명과 역관계이다.

$$D = D^{fat} + D^{ox} + D^{cr} \quad (4)$$

$$\frac{1}{N_f^{total}} = \frac{1}{N_f^{fat}} + \frac{1}{N_f^{ox}} + \frac{1}{N_f^{cr}} \quad (5)$$

여기서, 첫 번째 항은 기계적 피로손상 모델로서 Coffin-Manson 관계식에 의한 손상과 수명과의 관계이다. 그리고 두 번째 항은 산화에 의한 손상이고 나머지 하나는 크립변형에 의한 크립 손상으로 각각은 다음과 같다.<sup>(12,13)</sup>

$$D^{fat} = \frac{1}{N_f} ; \quad \frac{\Delta \epsilon}{2} = \frac{\sigma_f'}{E} (2N_f)^b + \epsilon_f' (2N_f)^c \quad (6)$$

$$D^{ox} = \left( \frac{h_{cr} \delta_0}{B \Phi^{ox} K_p^{eff}} \right)^{\frac{1}{\beta}} \frac{2(\Delta \epsilon)^{\beta+1}}{\dot{\epsilon}^{\frac{1-\alpha}{\beta}}} \quad (7)$$

$$D^{cr} = \Phi^{cr} \int_0^{t_c} A(T) \left( \frac{\alpha_1 \bar{\sigma} + \alpha_2 \sigma_H}{K} \right)^m dt \quad (8)$$

세 가지 파손모델 중 앞에서 언급한 바와 같이 산화와 크립손상의 효과를 배제 하면 배기매니폴드의 수명은 식 (6)에 의해 표현되며, 또한 많은 소성변형을 수반하는 저주기 피로현상이 대부분일 경우 소성변형률 진폭과 수명과의 관계식에 의해서 수명을 결정할 수 있으며 다음과 같다.

$$\Delta \epsilon_p (N_f)^\alpha = C \quad (9)$$

또는

$$N_f = \left( \frac{C}{\Delta \epsilon_p} \right)^{\frac{1}{\alpha}} \quad (10)$$

여기서,  $\alpha$ 와  $C$ 는 재료상수이다.

따라서 소성변형률 진폭과 피로수명과의 관계는 로그 좌표계에서 직선으로 나타나며  $\alpha$ 는 직선의 기울기를 의미한다. 식 (9)를 적용한 구조물

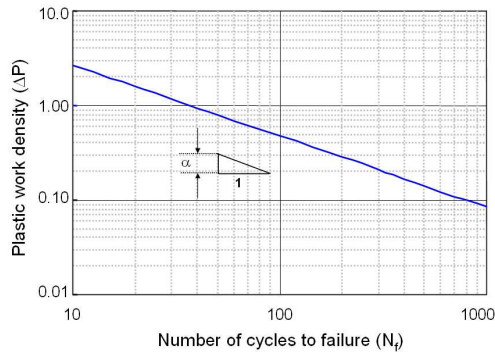


Fig. 10 Plastic work density - No. of cycles

의 저주기 피로수명 예측은 그동안 여러 연구에서 제시되었으며 실험적으로도 많은 재료에 대해서 시험결과들이 보고되어 있다. 그러나 저주기 피로시험 결과로부터 알 수 있는 바와 같이 동일한 변형률 진폭에 대해서 온도가 크게 변할 경우 많은 수명차이를 나타내므로 다축응력과 열사이클 조건에 따라서 어떻게 일반화할지가 분명하지 않으나, 현재 온도 등을 매개변수로 한 많은 연구가 진행 중에 있다.

이와 같은 문제점들을 극복하기 위해서 또 하나의 방법이 에너지 접근법이다. 즉, 안정화된 응력과 변형률의 히스테리시스 곡선으로부터 사이클당 소산된 에너지를 계산할 수 있으며, 이 값은 재료의 피로거동과 직접 관계될 수 있다.

$$\Delta P = \int_t^{t+\Delta t} \sigma d\varepsilon_p \quad (11)$$

식 (11)은 응력-변형률 히스테리시스 곡선에서 하나의 밀폐된 사이클에 대한 면적을 의미하며, 수명과의 관계는 다음과 같다.

$$\Delta P(N_f)^\alpha = C \quad (12)$$

여기서,  $\alpha$ 와  $C$ 는 재료상수이다.

Fig. 10은 식 (12)의 소성변형률 진폭과 피로수명과의 관계를 그래프로 나타낸 것으로서, 앞에서와 마찬가지로 로그 좌표계에서 직선으로 나타나며 재료 상수값인  $\alpha$ 는 직선의 기울기이다.

본 연구에서는 대상으로 한 배기매니폴드 재질의 열적-기계적 피로시험 데이터가 없으므로 크랙 발생부에서의 수명을 정량적으로 구하지 못하였으나, 향후 해당 재질의 피로시험 데이터를 확보함으로써 유한요소 해석을 통해서 구한 소성변형률 진폭이나 또는 사이클당 소산된 소성일의 크기를 이용해서 피로수명을 정량적으로 계산할

수 있을 것이다.

#### 4. 결론

본 연구에서는 엔진부품 중 매우 복잡한 파손 현상을 나타내는 배기매니폴드에 대해서 정량적인 피로수명 예측을 위한 해석적인 방법을 제시하였으며 요약하면 다음과 같다.

(1) 파손현상이 복잡한 배기매니폴드를 대상으로 효율적인 배기계의 유한요소 모델링 방법을 제시하였다.

(2) 주기하중 하의 실제 재료의 거동을 고려한 구성방정식을 구성하였으며, 저주기 피로시험 결과와 비교한 결과 매우 잘 일치하였다. 따라서 정의한 재료의 파라메타 값들이 실제 재료의 주기적 특성을 잘 나타낸다고 할 수 있다.

(3) 배기계의 변형거동을 분석한 결과, 크랙발생부에서의 실제 균열현상은 배기계 하단부의 열적 구속에 의한 굽힘과 비틀림 하중이 주요 원인으로 사료되며, 열응력 해석결과 균열발생부에서 최대 소성변형이 나타나고 있다.

(4) 응력과 변형률의 이력곡선을 이용해서 피로수명과 밀접한 관계에 있는 소성변형률 진폭이나 또는 단위 사이클당 소성일의 크기를 얻을 수 있으며, 이를 이용해서 배기매니폴드의 열피로 수명을 정량적으로 예측할 수 있다.

#### 참고문헌

- (1) Guy, L., Eric, C., Laetitia, V. and Andrei, C., 2000, "Numerical Lifetime Assessment of Engine Parts Submitted to Thermomechanical Fatigue, Application to Exhaust Manifold Design," SAE Technical Paper Series, 2000-01-0789.
- (2) Thomas, J. J., Verger, L., Bignonnet, A. and Charkaluk, E., 2004, "Thermomechanical Design in the Automotive Industry," *Fatigue Fracture Engineering Material Structure*, Vol. 27, pp. 887~895.
- (3) Choi, B. L., Chang, H. and Park, K. H., 2004, "Low Cycle Thermal Fatigue of Engine Exhaust Manifold," *Int. J. of Automotive Technology*, Vol. 5, No. 4, pp. 297~302.
- (4) Cesar, A. D., Waldek, W. B. and Dirceu, S., 2001, "Thermomechanical Fatigue : Testing

- Methods and Application," *SAE Technical Paper Series*, 2001-01-4068.
- (5) Datta, P. and Liddy, R., 2002, "Correlation Study of Exhaust Manifold - Lab Test Results vs Customer Fleet Results," *SAE Technical Paper Series*, 2002-01-1317.
- (6) Amible, S., Cahpuliot, S., Constantinescu, A. and Fissole, A., 2009, "A Computational Lifetime Prediction of a Thermal Shock Experiment. Part 1 : Thermomechanical Modelling and Lifetime Prediction," *Fatigue Fracture Engineering Material Structure*, Vol. 29, pp. 209~217.
- (7) Charkaluk, E., Bognonnet, A., Constantinescu, A. and DangVan, K., 2002, "Fatigue Design of Structure under Thermomechanical Loading," *Fat. Frac. Eng. Material Structure* 25, pp. 1199~1206.
- (8) Yoshimasa, W., Kazuhiko, S., Shogo I. and Kaxuaki N., 1998, "Thermal Fatigue Life Prediction for Stainless Steel Exhaust Manifold," *SAE Technical Paper Series*, 980841.
- (9) Mamiya, N., Masuda, T. and Noda, Y., 2002, "Thermal Fatigue Life of Exhaust Manifolds Predicted by Simulation," *SAE Technical Paper Series*, 2002-01-0954.
- (10) Hwang, J. K., Suh, C. M. and Kim, C. H., 2006, "Thermal Fatigue Test of an Annular Structure," *KSME Int. J.*, Vol. 20., No. 1, pp. 59~65.
- (11) ABAQUS Analysis User's Manual, Vol III : Materials.
- (12) Gocmez, T. and Deuster, U., 2009, "An Integral Engineering Solution for Design of Exhaust Manifolds," *SAE Technical Paper Series*, 2009-01-1229.
- (13) Manson, S. S., 1996, *Thermal Stress and Low-Cycle Fatigue*, McGraw-Hill, New York, pp. 245~274.