

## 거동 불편 노인을 위한 휠체어 안전복 개발

윤미영 · 최혜선<sup>†</sup>

이화여자대학교 의류학과

### A Study on the Development of Wheelchair Safety Clothing for the Disabled Elderly

Mi-Yeong Yun · Hei-Sun Choi<sup>†</sup>

Dept. of Clothing & Textiles, Ewha Womans University

접수일(2010년 1월 21일), 수정일(1차 : 2010년 2월 16일, 완료일 : 2010년 4월 7일), 게재확정일(2010년 4월 15일)

#### Abstract

This study examines the inconveniences and problems of established safety-equipment by investigating the actual conditions for elderly people who use welfare services such as wheel chairs provided by care institutions. Suggestions will be made on how to improve the function and convenience of use to suit the needs of the elderly and how to create beautiful wheel chair safety-wear. Medical treatment helpers for the elderly were surveyed about the wearing conditions of wheel chair safety equipment. The present wheel chair safety equipment was shown to be aesthetically unpleasant; in addition, feelings of restriction and unpleasantness were noted (concerning the wearing of the equipment). In addition, there was no feeling of fixed stability. The wheel chair safety-wear that has been designed reflects the inconveniences and problems of current wheel chair safety equipment in material, design, and patterns along with the results of those surveys. Both objective and subjective tests compared the manufactured safety-wear with current equipment. According to the results, the new safety-wear is superior than existing ones.

**Key words:** Wheel chair, Safety equipment, Clothing for the elderly; 휠체어, 안전의복, 노인의복

## I. 서 론

노인은 나이가 들면서 인지능력이 감소되는데 이러한 현상이 일상생활이나 사회생활에 장애요인이 될 수 있으므로 노화된 신체를 움직이는데 많은 어려움이 있다. 휠체어는 이동이 어려운 장애인이나 몸을 움직이기 힘든 노인에게는 신체의 일부와 같은 필수 생활도구이다. 그러나 거동이 불편하거나 기력이 없는 노인이 휠체어를 이용할 때 상체가 앞으로 쏠리거나 휠체어에서 미끄러질 가능성이 높아 휠체어 이용 시 안전용품이 필요하다. 휠체어를 사용하는 노인

들은 장시간 앉은 자세로 일상의 대부분을 보내고 있기 때문에, 휠체어 안전용품은 휠체어를 사용하는 노인이 휠체어에 앉았을 시의 안락감과 앉아 있는 자세에서의 신체 변화를 고려하여 이를 수용할 수 있는 디자인이어야 한다.

본 연구에서는 현 휠체어 고정용품의 문제점과 요구사항을 파악함과 동시에, 이를 개선하여 동작 수월성, 착탈의 용이성, 기능성 및 심미성 등이 향상된 노인을 위한 휠체어 안전복을 제안하고자 한다.

## II. 연구방법 및 절차

본 연구는 서울과 경기 지역에 소재한 노인의료복지시설에 입소한 휠체어 이용 노인을 대상으로 하여,

<sup>†</sup>Corresponding author  
E-mail: hschoi@ewha.ac.kr

노인을 돌보는 요양보호사와의 직접면담과 설문조사를 통해 기존 휠체어 고정도구에 대한 불편사항과 문제점을 파악하고, 설문조사 결과와 문헌자료조사를 토대로 실험복을 제작하였다. 제작된 실험복은 현재 사용되고 있는 휠체어 안전용품과 비교평가 되었으며, 실험복의 평가는 실제 노인의료복지시설에 입소 중인 노인과 요양보호사 및 노인모델을 대상으로 착의실험을 실시하였다.

**1. 설문조사 및 실험대상자 정의**

본 연구의 설문조사는 거동이 불편한 노인을 돌보는 요양보호사를 대상으로 이루어졌다. 서울에 소재한 노인의료복지시설 10곳과 경기 지역의 노인의료복지시설 10곳에서 휠체어를 사용하는 노인환자를 돌보는 요양보호사들을 대상으로 2008년 9월 한 달 동안 실시하였으며, 설문문의 정확성을 위하여 면접설문조사 방법으로 진행하였다. 설문조사 결과, 요양보호사가 돌보는 환자의 연령은 60~70대의 노년 여성이 74.5%를 차지하였고, 환자의 질병은 중풍 및 근골격계 질환이 71.5%를 차지하였다. 또한, 환자들의 대부분은 다리 및 허리가 불편하여 이동이 쉽지 않은 것으로 나타나 본 연구의 실험복 착장 대상을 중풍 및 근골격계 질환 등으로 인하여 거동이 불편한 60~70대의 노년 여성으로 하기로 하였다.

**2. 실험복 설계**

본 연구에서는 노인의료복지시설의 휠체어 사용실태에 대한 설문조사와 인터뷰를 통해 수집된 자료를 분석하여 불편사항과 문제점을 파악하였다. 이 결과를 토대로 불편사항을 개선하고 요양보호사와 노인 모두에게 사용이 편리하며 안전성 및 심미성을 향상시킨 휠체어 안전복을 제작하였다.

실험복은 설문조사 결과 조사대상자의 70% 이상을 차지한 노년 여성을 대상으로 제작하기로 하였으며 Size Korea에서 제시한 “60세 이상 노년 여성”(2005)을 참고로 원형을 제도 후 변형하고 “한국산업표준”(2007)을 기준으로 휠체어 등받이 너비와 길이를 고려한 뒤판 패턴을 설계하였다. 설계된 패턴으로 1차 실험복을 제작하였으며, Size Korea의 “60세 이상 노년 여성”(2005)에 해당하는 60대 환자 대역 3명이 휠체어에 앉은 상태에서 1차 실험복을 착장하였다. 이

때 발생된 문제점을 수정하여 제작된 2차 실험복으로 환자 대역 60대 노년 여성 2명과 실제 환자 70대 노년 여성 1명에게 착탈의를 실시하였으며 착탈의 과정에서 발생된 문제점 및 착장 시의 문제점을 수정하여 실험복을 완성하였다.

**1) 실험용 소재 선택 및 물성분석**

실험복의 소재는 노인환자를 휠체어에 안정감 있게 고정해야 하므로, 힘있고 튼튼해야 하고 휠체어와 일어날 수 있는 마찰에 강해야 하며, 세탁 후에도 변형이 없어야 한다. 심미성 역시 중요하므로 세탁이나 마찰에 의한 변색이 없어야 한다. 또한 피부 위에 입기보다는 착용하고 있는 의복 위에 덧입는 형태이므로 건조한 환경에서 쉽게 일어날 수 있는 정전기를 방지하기 위해서 면소재로 설정했다.

<표 1>은 실험복 소재의 물리적 특성을 나타낸 것이다. 실험복의 소재는 면 100%의 원단이고 단위중량 287.3g/m<sup>2</sup>이며 0.69mm의 두께이다. 마모강도는 20,000회 이상으로 KATRI 판정 기준을 만족했으며 인장강도는 경사방향 450N, 위사방향 260N으로 KATRI 판정 기준인 177N보다 높게 나타났다. 소재의 세탁치수변화율은 경사방향 -2.0%, 위사방향 -1.5%로 판정 기준인 ±3%를 만족했으며 탄성회복률은 경사·위사방향 모두 88%로 나타났다. 세탁견뢰도와 마찰견뢰도의 항목 모두 4급 이상의 결과를 나타내 실험복 소재는 세탁견뢰도와 마찰견뢰도에서 우수한 것으로 나타났다.

**2) 실험복 디자인**

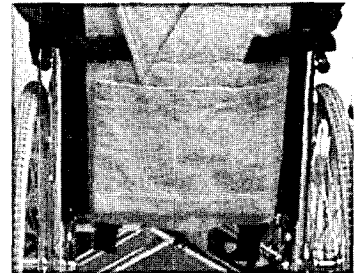
실험복은 착탈이 용이하고, 정상인들과 외모가 같아 보이고, 신체적·심리적 안락감을 줄 수 있고, 위험성이 없으며, 관리가 쉽도록(홍성순, 석혜정, 2003) 디자인되어야 하고, 착의 시 접촉부위의 압박감을 느끼지 않도록 하여 환자에게 안정감을 주는(와트킨스, 1995/1998) 장애인을 위한 기능성 의복의 조건을 만족하도록 총 3차의 제작 과정을 거치며 각 과정마다 발견된 문제점을 수정하며 완성하였다. 광목을 사용한 1차 제작 결과, 전체적으로 당기는 느낌이었으며 길이가 짧았다. 실제 실험복 소재를 사용한 2차 제작에서는 목둘레와 앞길이, 앞품을 수정하여 1차 제작에서 발견된 문제를 개선하였으며, 양방향 지퍼를 사용하고 착의 상태에서 앞으로 기울었을 때 가해지는 힘이 좀 더 분산 되도록 수정하였다. 최종 제작 시에는 피험자들이 사용

<표 1> 실험복 소재의 물리적 특성

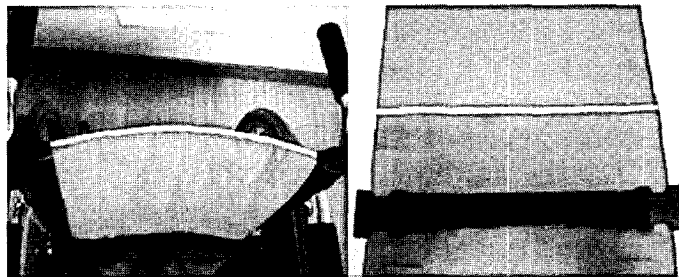
시험 항목		실험복	시험방법
혼용률(%)		면 100	KS K 0210
단위중량(g/m <sup>2</sup> )		278.3	KS K 0514
두께(mm)		0.69	KS K 0506
마모강도(회)		20,000 이상	KS K 0604 (마르테일법)
밀도(올/5.0)	경 사	152.2	KS K 0511
	위 사	84.0	
번수(Ne's)	경 사	10.6//2	KS K 0415 A법
	위 사	10.5//2	
인장강도(N)	경 사	450	KS K 0520 (그래브법C.R.E TYPE)
	위 사	260	
탄성회복률(%)	경 사	88.0	KS K 0541
	위 사	88.0	
치수변화율(%)	경 사	-2.0	KS K ISO 6330
	위 사	-1.5	
배경성(mm)	경 사	10.0	KS K 0557 A법
	위 사	9.6	
세탁견뢰도(급)	변퇴색	4-5	KS K ISO 105-C01
	오 염	4-5	
마찰견뢰도(급)	건 조	4-5	KS K 0650 (크로크미터법)
	습 윤	4	

하기 어려워했던 양방향 지퍼를 개방형 한쪽 방향 지퍼로 교체하였으며, 뒷판에는 기존의 휠체어 뒷주머니를 대체할 수 있는 넉넉한 주머니를 설계하였다(사진 1). 또한, 실험복 착탈의 시 적절한 위치를 한 번에 찾을 수 있도록 뒷판에서 휠체어 등받이의 가장 윗부분과 닿는 위치에 배색테이프를 봉제하여 이를 기준으로 쉽게 착장할 수 있도록 하였다(사진 2).

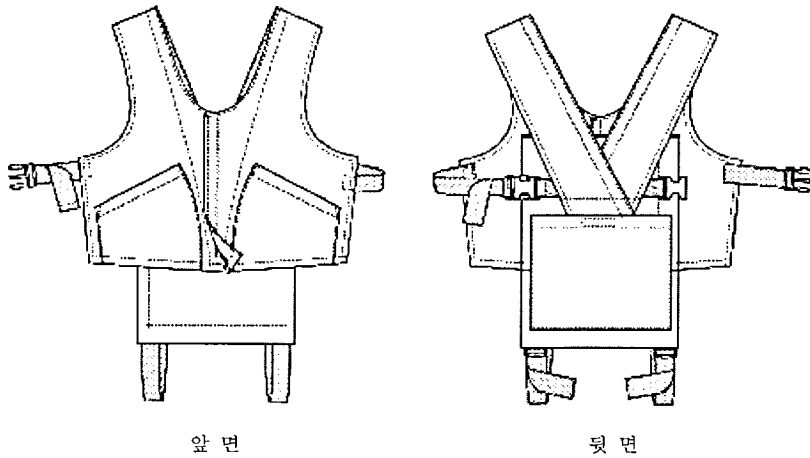
<그림 1>은 본 연구에서 제안하는 휠체어 안전복의 도식화이다. <그림 2>는 휠체어 안전복을 펼친 상태의 도식화이며 <사진 3>은 실험복의 착장 상태이다.



<사진 1> 실험복 뒷주머니



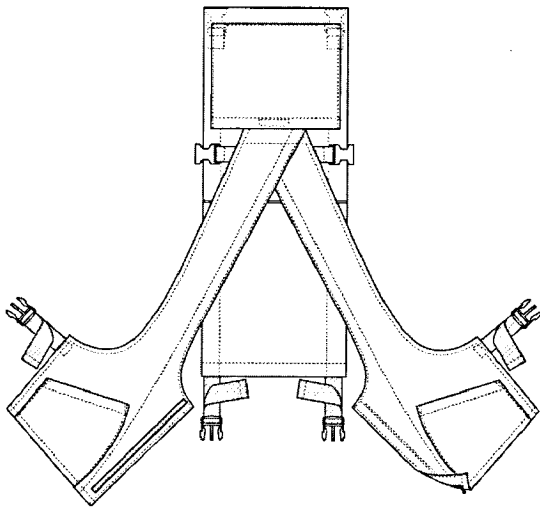
<사진 2> 배색테이프 봉제



앞 면

뒷 면

<그림 1> 실험복 도식화



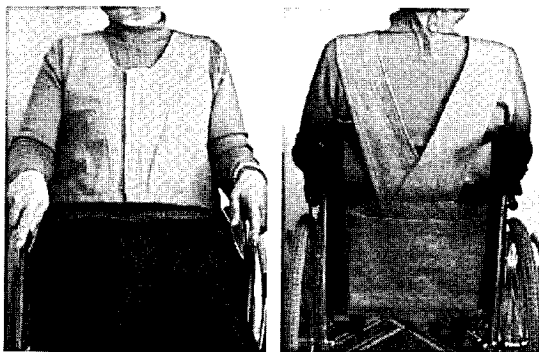
<그림 2> 실험복 도식화-펼친 상태

### 3) 패턴 설계

설문조사 결과, 기존 휠체어 안전용품의 형태가 안정감 있게 고정하기에는 적절하지 않고, 도구를 채웠다 푸는 과정이 번거로워 불편함이 많은 것으로 나타났다. 따라서 환자를 안정감 있게 고정하면서 착탈의 방법이 편리하도록 패턴을 설계했다. 기존 안전용품은 환자에 닿는 면적이 좁으므로 안정감 있게 고정되지 않아 불안한 것으로 지적되었기 때문에 이를 개선하기 위해 기존 안전 용품보다 넓은 면적인 양쪽 어깨에서 가슴 아래 부위까지의 면적을 고정하는 것으로 설계하였다.

패턴의 설계를 위해 Size Korea의 “60세 이상 노년 여성”(2005)를 참고하여 김효숙(1996)의 다트가 없는 상의 원형을 제도하였다(그림 3).

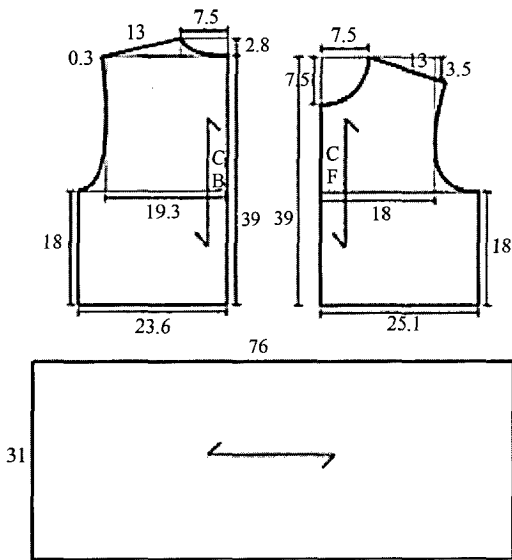
옆목점을 2.5cm 옮기고 목깊이를 8.2cm 내린 후 암홀을 넓게 파주어 목과 암홀부분이 불편하지 않도록 설계했다. 옆어깨점에서 목옆점 방향으로 0.8cm, 목옆점에서 옆어깨점 방향으로 2.5cm 옮긴 점을 각각 표시하고 그 점에서 시작하는 직선을 그려 뒤판으로 연장했다(그림 4). 뒤판은 휠체어의 등받이를 감싸고 앞판을 뒤쪽으로 당기면서 고정시킬 수 있도록 설계하였다. 뒤판의 폭은 KS 규격 성인용 휠체어 등받이 최소 폭인 33cm보다 2cm 좁게 설계하고 뒤판의 전체 길이는 KS 규격 성인용 휠체어 등받이 앞뒤길이의 최소 합인 80cm보다 짧은 76cm으로 설계하였다(그림 5).



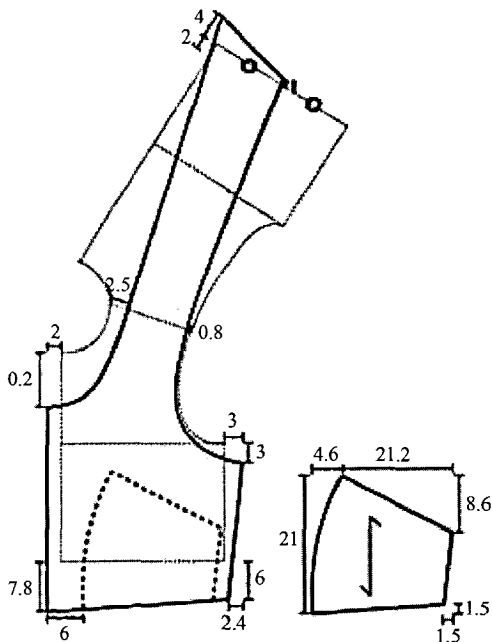
<사진 3> 실험복 착장 모습

### 3. 착의 평가 및 자료분석 방법

기존 안전용품과 실험복의 착의 적합성과 현장 활

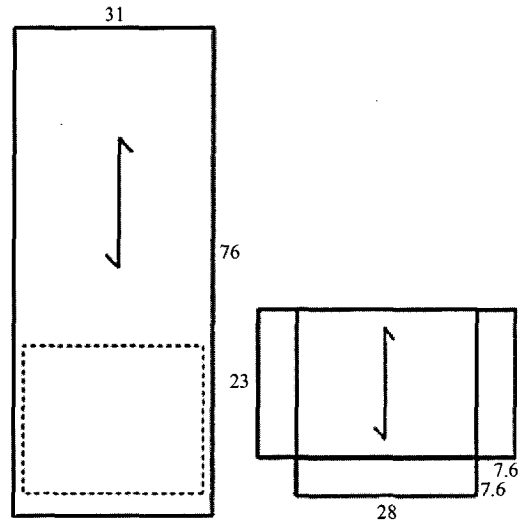


<그림 3> 다트 없는 상의 원형과 뒤판 패턴



<그림 4> 실험복 앞판 패턴

동 적합성 비교 평가를 위해 실제 거동이 불편한 노년 여성 환자 6명과 환자와 연령이 비슷한 노년 여성 10명에게 16명의 영양보호사가 기존 안전용품과 실험복의 착탈의를 반복하여 실시하였다. 실험에 참가한 노년 여성환자는 질의문답이 가능하도록 의식이 분



<그림 5> 실험복 등받이와 뒷주머니 패턴

명한 환자로 선별했으며 설문조사 시 가장 많은 병명으로 나타난 중풍, 근골격계 질환의 환자들로 구성하였다. 현장 착의 평가는 착의 적합성 평가와 현장 활동 적합성 평가, 외관 평가로 구분하여 서울과 경기도의 노인전문요양원 3곳에서 실시하였다. 주관적 평가 방법은 착의 적합성 평가와 현장 활동 만족도 평가, 외관 평가로 구분하여 실시하였고 자료분석은 SPSS 12.0 for Windows를 사용하였다.

1) 주관적 평가방법

(1) 착의 적합성 평가

착의 적합성 평가는 실제 거동이 불편한 노년 여성 환자 6명과 환자와 연령이 비슷한 60대 노년 여성 6명, 70대 노년 여성 4명을 대상으로 하였으며 16명의 영양보호사가 기존 안전용품과 실험복을 번갈아가며 착의시켰을 때부터 탈의시킬 때까지의 적합성 여부는 평가지를 통하여 비교 평가하였다. 기존 안전용품과 실험복을 비교 평가하는 문항 수는 착의 적합성 평가 7문항이며 실험복에만 해당하는 문항은 착의 적합성 평가 1문항으로 구성하였다. 착의 적합성과 현장 활동 만족도 평가는 모두 3점 척도(1점=편하다/적절하다, 2점=보통이다, 3점=불편하다)를 사용하였다.

(2) 현장 활동 만족도 평가

현장 활동 만족도 평가는 기존 용품과 실험복을 피험자에게 착장시키는 16명의 영양보호사에게 실시하여 평가하였다. 평가지는 기존 안전용품과 실험복을

비교 평가하는 공통적인 문항을 중심으로 이루어졌으며, 실험복에만 해당하는 실험복 설계 적합성 문항이 일부 추가됨에 따라 기존복과 실험복에 대한 평가지를 구분하여 작성하였다. 기존 안전용품과 실험복을 비교 평가하는 문항 수는 현장 활동 만족도 평가 5문항이며 실험복에만 해당하는 문항은 현장 활동 만족도 평가 1문항으로 구성하였다. 착의 적합성과 현장 활동 만족도 평가는 모두 3점 척도(1점=편하다/적절하다, 2점=보통이다, 3점=불편하다)를 사용하였다.

(3) 외관 평가

외관 평가는 피험자가 기존 안전용품과 실험복을 각각 착용하고 휠체어에 앉아 있는 상태를 취하여 16명의 요양보호사에게 실시하였다.

기존 안전용품과 실험복에 대한 평가항목이 다르므로 평가지를 구분하여 작성하도록 하였다. 기존 안전용품에 대한 문항은 기존 안전용품의 형태가 의복의 형태가 아니기 때문에 전체적인 외관만을 묻는 문항 1가지로 구성되었고, 실험복에 대한 문항은 앞판 8문항, 뒤판 3문항으로 구성되었으며 적합성에 대한 평가는 모두 3점 척도(1점=적절하다, 2점=보통이다, 3점=부적절하다)를 사용하였다. 단, 실험복의 경우 부적절하다를 체크할 경우에 부적절한 이유를 고르게 하였다. 부적절한 이유로는 ‘좁아서, 작아서, 짧아서, 낮아서, 당겨서’와 ‘넓어서, 커서, 길어서, 높아서, 처져서’로 한쪽은 작은 경향이 있는 항목이고 다른 한쪽은 큰 경향이 있는 항목으로 구성되어 그 이유를 선택하도록 하였다.

2) 객관적 평가방법

제작된 실험복의 보다 객관적인 평가를 위해 기존 안전용품과 실험복의 착탈의 동작 시 소요되는 시간을 스톱워치를 이용하여 초 단위로 측정하여 비교하였다. 실제 환자의 경우 기존 안전용품과 실험복의 착탈의 동작을 1회만 실시하여 소요시간을 측정하였으며, 실험복의 경우 요양보호사에게 실험복의 구조에 대하여 충분한 설명을 한 후 1회 연습을 하여 착탈의 방법을 익히게 한 후 측정하였다. 단, 기존 안전용품과 달리 실험복의 경우 뒤판을 휠체어에 착장해야 환자에게 착탈의를 실시할 수 있기 때문에 뒤판을 휠체어에 착장하기까지의 소요시간과 뒤판이 미리 휠체어에 착장한 상태에서 시작한 착탈의 동작 소요시간을 구분하여 측정하였다. 환자 대역을 대상으로 한 측정에서는 기존 안전용품과 실험복의 착탈의 동

작을 각각 3회씩 실시하여 3회 측정된 평균값을 결과로 사용하였다.

III. 연구결과 및 고찰

요양보호사들의 사전 면담조사에서 기존 안전용품의 불편사항은 크게 ‘착탈의 시의 번거로움’, ‘불안정한 착용감’, ‘착용 시의 압박감’, ‘좋지 않은 외관’으로 지적되었다. 이를 토대로 작성한 설문지에서 불편사항에 대한 항목은 복수응답으로 표시하도록 하였고, 설문결과 ‘불안정한 착용감’이 가장 큰 불편사항으로 지적되었으며, ‘착탈의 시의 번거로움’, ‘압박감’, ‘좋지 않은 외관’ 순으로 지적되었다. 제작된 실험복이 안전성과 착탈의 편리성이 향상되고, 편안하면서 심미성을 갖춘 휠체어 안전 의복에 적절한지 실시한 평가결과는 다음과 같다.

1. 주관적 평가결과

1) 착의 적합성 및 현장 활동 적합성 평가

기존 안전용품과 실험복의 착의 적합성을 알아보기 위하여 환자 집단을 대상으로 착의 적합성 평가를 실시하였다. 평가지는 7문항이며 3점 척도(1점=편하다/적절하다, 2점=보통이다, 3점=불편하다)를 사용하였다.

<표 2>는 환자 집단의 착의 적합성 평가결과를 나타낸 것이다. 평가항목은 7가지 항목 모두 높은 유의차를 보였다( $p<.001$ ). 실험복은 ‘착용하기 편한가’, ‘착용한 모습으로 남보기가 편한가’, ‘몸에 맞게 조절하기 편한가’, ‘고정된 느낌이 편한가’, ‘휠체어 이동 시 안정감있어 편한가’의 4개 항목에서 기존 안전용품들보다 유의하게 만족도가 높게 나타났다. 실제 거동이 불편한 노년 여성환자와 환자 대역의 만족도를 비교하였을 때에도 각 항목의 만족도 순서결과는 동일하게 나타났다. 특히 ‘착용한 모습에서 남을 보기가’ 항목에서는 전체 항목 중에서 가장 높은 만족도(1.00)를 보였는데 이는 기존 안전용품과는 다르게 일상적인 의복의 형태에서 크게 벗어나지 않는 실험복의 외관이 피험자들을 만족시킨 것으로 해석된다. 이 항목에서는 실제 환자와 환자 대역 모두 동일하게 높은 만족도(1.00)를 보여 외관 평가에 대한 기준은 모두 같은 것으로 보여진다. 또한 ‘휠체어 이동 시 안정감 있어 편한가’ 항목에서도 높은 만족도(1.12)를 보였는데, 이는 어깨에서 가슴 밑 부분까지 고정시켜주는 실험복

**<표 2> 착의 적합성 평가결과-환자 집단 대상**

평가항목	평균(표준편차)				F 값
	—자 묶기	T자 묶기	벨트	실험복	
1 착용하기 편한가	1.62(0.71)B	2.31(0.47)A	1.37(0.61)A	1.25(0.44)A	10.831***
2 착용한 모습으로 남보기가 편한가	2.31(0.60)A	2.56(0.51)A	2.12(0.61)A	1.00(0.00)B	30.248***
3 몸에 맞게 조절하기 편한가	2.12(0.50)A	2.18(0.40)A	1.81(0.65)A	1.25(0.44)B	11.280***
4 고정된 느낌이 편한가	2.25(0.85)AB	2.81(0.40)A	2.00(0.81)B	1.25(0.44)C	15.260***
5 상체 움직임이 편한가	1.87(0.34)A	1.25(0.44)B	1.81(0.75)A	1.37(0.50)AB	5.517***
6 휠체어 이동 시 안정감있어 편한가	1.75(0.77)AB	2.31(0.47)A	1.50(0.63)BC	1.12(0.34)C	11.811***
7 벗겨짐이 편한가	1.18(0.40)B	2.06(0.57)A	1.25(0.44)B	1.48(0.64)B	8.379***

\*\*\* $p < .001$  by Duncan's test(A<B<C)

이 휠체어가 움직이며 흔들리는 상황에서도 안정적으로 피험자의 상체를 고정시켰기 때문으로 해석된다. ‘착용하기 편한가’, ‘몸에 맞게 조절하기 편한가’, ‘고정된 느낌이 편한가’의 항목에서 높은 만족도를 보인 실험복은 사용의 편리함과 함께 피험자에게 심리적인 안정감을 주고 압박감이 적절하며 환자를 위한 기능복으로 적절하다고 판단된다. ‘상체 움직임이 편한가’ 항목에서는 T자 묶기가 가장 높은 만족도를 보였는데, 이는 다른 방법에 비해 상체를 고정하는 면적이 가장 적기 때문으로 해석된다. 그렇기 때문에 T자 묶기는 ‘고정된 느낌이 편한가’와 ‘휠체어 이동 시 안정감 있어 편한가’의 2가지 항목에서 가장 부정적(각각 2.81, 2.31)으로 나타나 환자에게 안정감을 주지 못하는 것으로 나타났다. ‘벗겨짐이 편한가’ 항목에서 —자 묶기가 가장 높은 만족도를 얻었는데, 이는 환자와 휠체어를 함께 감고 당기면서 힘을 주어 매듭을 묶을 때와는 반대로 매듭을 풀고 당기기만 하면 환자가 팔을 움직이지 않아도 끈이 풀려지기 때문으로 해석된다. 그러나 같은 도구를 사용하는 T자 묶기는 매듭이 앞, 뒤에 위치해 있으며 환자의 다리 사이와 휠체어 밑 부분을 지나가며 묶여지는 방법의 특성상 매

듭을 풀어도 쉽게 잡아당기기 어렵기 때문에 가장 만족도가 낮은 것(2.06)으로 사료된다. 환자 집단 대상의 착의 적합성 평가결과, 실제 환자와 환자 대역의 만족도의 정도만 약간 상이했을 뿐 각 항목의 기존 안전용품과 실험복에 대한 만족도 순서는 실제 환자와 환자 대역 모두 동일하게 나타났다.

<표 3>은 요양보호사 집단의 현장 활동 적합성 평가 결과의 결과를 나타낸 것이다. 평가 항목은 5가지 항목 모두 높은 유의차를 보였다( $p < .001$ ). 실험복은 ‘착용시키기 편한가’, ‘환자 몸에 맞게 조절하기 편한가’, ‘휠체어 이동 시 안정감 있어 편한가’, ‘뒷주머니의 사용이 편한가’, ‘벗기기가 편한가’의 5가지 항목 모두에서 가장 높은 만족도를 나타냈다. 특히 ‘뒷주머니의 사용이 편한가’의 항목에서 높은 만족도를 보였는데(1.00) 기존의 안전용품 사용 시 안전용품이 휠체어 등받이 주머니 입구를 가리기 때문에 손이나 물건을 넣고 빼기 어려웠던 점을 개선한 것이 높은 만족도의 요인으로 판단된다. ‘휠체어 이동 시 안정감 있어 편한가’의 항목은 실험복>벨트>자 묶기>T자 묶기의 순으로 만족도가 나타나 피험자 집단과 같은 결과를 보였다. 이 같은 결과는 불안정한 고정방법이 휠

**<표 3> 현장 활동 적합성 평가결과-요양보호사 대상**

평가항목	평균(표준편차)				F 값
	—자 묶기	T자 묶기	벨트	실험복	
1 착용시키기 편한가	2.25(0.57)AB	2.75(0.44)A	1.68(0.79)BC	1.43(0.51)C	15.497***
2 환자 몸에 맞게 조절하기 편한가	1.31(0.60)B	2.31(0.47)A	1.87(0.50)A	1.25(0.44)B	15.520***
3 휠체어 이동 시 안정감 있어 편한가	1.56(0.62)B	2.62(0.50)A	1.37(0.50)BC	1.06(0.25)C	30.696***
4 뒷주머니의 사용이 편한가	2.06(0.57)A	2.43(0.62)A	2.56(0.51)A	1.00(0.00)B	32.637***
5 벗기기가 편한가	1.18(0.54)B	2.31(0.47)A	1.50(0.63)B	1.12(0.34)B	18.320***

\*\*\* $p < .001$  by Duncan's test(A<B<C)

체어를 이용하는 환자와 휠체어를 이동시키는 요양보호사 모두에게 불안감을 주는 것으로 판단된다. ‘벗기기가 편한가’ 항목은 환자 집단과 다르게 나타났는데, 이는 요양보호사는 자 묶기로 고정된 환자와 끈을 분리하기 위해 매듭을 푸는 수고를 해야 하지만, 실험복의 경우는 버클이나 지퍼를 여는 것만으로도 간단히 실험복을 벗길 수 있기 때문으로 판단된다.

<표 4>는 요양보호사 집단을 대상으로 외관 평가한 것으로 환자 집단과 마찬가지로 요양보호사 집단 역시 외관 항목에서 가장 높은 만족도를 보였다(1.00). 나머지 순서도 환자 집단과 똑같이 실험복>벨트>자 묶기>T자 묶기 순으로 나타나 착용하는 사람과 착용시키는 사람 모두 T자 묶기의 외관을 나쁘게 평가하고 있는 것으로 나타났다. 신체 억제대의 느낌을 주는 끈이나 벨트 대신 의복의 형태를 갖춘 실험복은 착용을 하는 자와 착용을 시키는 자 모두에게 긍정적인 효과를 주는 것으로 해석된다.

<표 5>는 의복의 형태를 갖춘 실험복의 보다 자세한 외관 평가를 위하여 환자 집단과 요양보호사 집단 모두에게 11가지 항목의 외관 평가를 실시한 것으로 평가는 3점 척도(1점=적절하다, 2점=보통이다, 3점=부적절하다)를 사용하였다. 부적절하다를 표시한 경우

‘좁아서, 작아서, 짧아서, 낮아서, 당겨서’와 ‘넓어서, 커서, 길어서, 높아서, 처져서’로 한쪽은 작은 경향이 있는 항목이고 다른 한쪽은 큰 경향이 있는 항목으로 구성되어 부적절한 이유를 선택하도록 하였다. 실험복의 외관 평가결과 앞, 뒤 전체적인 외관과 뒤판의 주머니 크기, 위치가 높은 만족도를 보였다. 지퍼 끝 위치가 가장 낮은 만족도를 보였는데 부적절하다를 표시한 피험자의 경우 Size Korea의 “60세 이상 노년 여성”(2005)의 평균 신장보다 10cm 작은 키(142cm)를 가졌으며, 앞은 자세에서 실험복을 착용했을 때 실험복의 앞길이가 길었던 것으로 나타났다. 같은 이유로 이 피험자는 실험복의 앞길이의 길이가 길다고 답했으며 실험복의 어깨너비 간격 역시 피험자에게 넓은 것으로 나타났다.

주관적 평가결과, 기존 안전용품의 불편사항으로 지적되어 개선이 필요했던 외관과 심리적 안정감, 착용감, 사용의 편리성은 환자 집단과 요양보호사 집단 모두에게 실험복이 높게 평가되어 휠체어 이용환자를 위한 안전복으로 적합한 것으로 나타났다.

2. 객관적 평가결과

실제 증풍을 앓고 있는 70대 노년 여성 2명과 환자

<표 4> 외관 평가결과-요양보호사 대상

평가 항목	평균(표준편차)				F 값
	자 묶기	T자 묶기	벨트	실험복	
착용한 외관이 보기 좋은가	2.62(0.50)A	2.87(0.34)A	2.06(0.57)B	1.00(0.00)C	63.802***

\*\*\*p<.001 by Duncan's test(A<B<C)

<표 5> 실험복 외관 평가

외관 평가항목		평균	표준편차
앞	1 앞 전체 외관	1.00	0.00
	2 목둘레	1.25	0.57
	3 어깨너비	1.31	0.60
	4 앞 품	1.25	0.44
	5 겨드랑이 부위	1.18	0.40
	6 앞길이	1.37	0.61
	7 지퍼 끝 위치	1.43	0.51
	8 앞주머니 위치	1.37	0.50
뒤	9 뒤 전체 외관	1.00	0.00
	10 뒷주머니 크기	1.00	0.00
	11 뒷주머니 위치	1.00	0.00

1점=적절하다, 2점=보통이다, 3점=부적절하다



대역 1명을 대상으로 하여 요양보호사들의 착의 동작 소요시간을 각각 3회씩 측정하여 평균화한 수치<표 6>를 비교하였다.

실험복은 휠체어에 착장하기 전부터 환자에게 착장하기까지의 시간과 휠체어에 미리 착장되어 있었다는 가정 하에 휠체어에 착장된 뒤부터 환자에게 착장하기까지의 시간을 따로 측정했다. 실제 중풍환자와 환자 대역을 대상으로 한 착의 소요시간 측정결과, 모두 벨트>실험복(뒤판 착장 후)>—자 묶기>실험복(뒤판 착장 전)>T자 묶기로 동일한 순서의 결과가 나타났다. 양쪽 평가결과, 모두 벨트가 가장 빠르며 다음으로 뒤판이 착장된 상태의 실험복이 빠른 것으로 나

타났다. 특히, 실험복이 미리 휠체어에 착장되어 있을 경우 착장되지 않았을 경우에 비해 2배 이상 빠른 것으로 나타났으며 거동이 불편한 환자에게도 빠른 착장이 가능한 것으로 나타났다.

<표 7>은 실제 중풍환자와 환자 대역을 대상으로 한 탈의 소요시간 측정결과를 나타낸 것이다. 탈의 소요시간 측정결과, 중풍환자의 경우 벨트>실험복(앞판만 탈의)>—자 묶기>T자 묶기>실험복(뒤판까지 탈의)의 순으로 탈의 소요시간이 짧게 나타났으며, 환자 대역의 경우 벨트=실험복>—자 묶기>실험복(뒤판까지 탈의)>T자 묶기의 순으로 탈의 소요시간이 적게 걸린 것으로 나타났다.

<표 6> 기존 안전용품과 실험복의 착의 소요시간 비교

(단위: 초)

착의 대상	착의 실행	소요 시간				
		—자 묶기	T자 묶기	벨트	실험복 (뒤판 착장 전)	실험복 (뒤판 착장 후)
중풍환자 1	요양보호사 A	18.42	26.07	8.29	21.62	10.54
중풍환자 2	요양보호사 B	19.73	23.81	10.81	19.77	9.53
평균 (표준편차)		19.07 (0.92)	24.94 (1.60)	9.55 (1.78)	20.70 (1.30)	10.03 (0.71)
환자 대역	요양보호사 C	11.27	18.99	4.85	16.85	9.53
	요양보호사 D	10.72	20.51	5.39	15.42	6.90
	요양보호사 E	11.68	21.81	4.84	16.89	6.14
	요양보호사 F	10.97	19.14	4.43	18.93	7.01
	요양보호사 G	10.57	18.37	5.23	16.82	7.86
평균 (표준편차)		11.04 (0.44)	19.76 (1.39)	4.95 (0.38)	16.98 (1.25)	7.49 (1.29)

<표 7> 기존 안전용품과 실험복의 탈의 소요시간 비교

(단위: 초)

탈의 대상	탈의 실행	소요 시간				
		—자 묶기	T자 묶기	벨트	실험복 (뒤판까지 탈의)	실험복 (앞판만 탈의)
중풍환자 1	요양보호사 A	5.26	10.67	4.51	9.87	4.93
중풍환자 2	요양보호사 B	6.14	9.64	3.14	11.56	5.20
평균 (표준편차)		5.70 (0.62)	10.15 (0.72)	3.83 (0.97)	10.72 (1.20)	5.07 (0.19)
환자 대역	요양보호사 C	5.35	10.61	4.34	8.94	3.21
	요양보호사 D	4.81	11.77	3.03	10.25	3.47
	요양보호사 E	5.18	8.59	4.94	9.98	4.56
	요양보호사 F	3.92	9.12	3.19	8.67	4.19
	요양보호사 G	4.55	7.99	4.88	9.31	4.96
평균 (표준편차)		4.76 (0.56)	9.62 (1.55)	4.08 (0.91)	9.43 (0.67)	4.08 (0.73)

착탈의 소요시간 측정결과, 휠체어에 미리 실험복의 뒤판이 착장되었을 경우가 가장 착탈의 시간이 짧은 벨트와 비슷한 빠르기로 착탈의 가능한 것으로 나타났다. 휠체어와 함께 집어서 보관이 가능한 실험복의 특성상 빠른 사용을 위해서 늘 휠체어에 착장하는 것이 효과적이라고 판단된다.

#### IV. 결론 및 제언

본 연구는 노인의료복지시설의 거동이 불편한 노인의 휠체어 안전용품 착의 상태를 조사하여 불편사항과 문제점을 파악하고 이를 바탕으로 노인의료복지시설의 환경을 고려하여 휠체어를 이용하는 노인의 특성에 적합하고 안전성과 착탈의 편리성을 향상시키고 동시에 심미성을 갖춘 휠체어 안전의복을 개발하기 위함이다. 이를 위해 20개 노인의료복지시설에서 사용되고 있는 기존 휠체어 안전용품의 종류와 디자인, 소재를 조사하고, 노인을 돌보는 요양보호사를 대상으로 설문조사 및 면담조사를 실시하였으며 조사결과를 토대로 현 휠체어 안전용품의 불편사항과 문제점을 개선하기 위해 소재, 디자인, 패턴을 설계하여 휠체어 안전복을 제작하였다. 연구의 결과는 다음과 같다.

첫째, 기존 휠체어 안전용품 시장조사결과 휠체어 안전용품의 종류는 매우 적었고, 쉽게 사기 힘든 고가의 용품이 판매되고 있었으며, 많은 요양시설에서는 쉽게 구할 수 있는 끈이나 천으로 휠체어 안전용품을 대신하고 있었다.

둘째, 요양시설 노인을 돌보는 요양보호사를 대상으로 한 설문조사결과 요양시설 노인들의 병명은 중풍이 전체의 40.3%, 근골격계 질환이 31.2%를 차지하였고 의식이 불안정한 노인은 48.1%로 조사되었다. 기력이 없거나 거동이 불편하여 휠체어를 이용하는 노인들의 낙상사고 경험은 45.2%였으며 낙상사고를 경험한 노인을 돌보는 요양보호사들은 모두 휠체어를 이용할 때 환자를 휠체어에 고정시킬 필요가 있다고 답했다. 그러나 사용되는 물품과 방법은 착용 뒤 외관이 좋지 않았고 안전용품 착용 시 환자가 구속감을 느끼는 것으로 나타났다.

셋째, 위의 조사결과를 토대로 소재, 디자인, 패턴을 고려한 실험복을 제작하였다. 실험복은 면 100%의 원단을 사용했으며 물성실험결과 세탁견뢰도, 마찰견뢰도, 인장강도, 마모강도, 치수변화율이 뛰어난 것

으로 나타났다. 실험복은 앞판과 뒤판으로 구성했으며, 앞판은 기본형 상의 원형을 변형하여 설계하였다. 앞판의 밑단은 앞중심선에서 옆선으로 갈수록 높이가 짧아지도록 설계되어, 실험복을 착장하고 앉았을 때 양쪽 끝에 불필요하게 남는 부분이 없도록 하였다. 또한 앞판의 주머니는 소지품을 넣었을 경우 쉽게 빠지지 않도록 크게 만들었으나 손이 들어가기 어려운 것을 염려하여 주머니 입구 각도를 기울여 손이 들어가기 수월하도록 설계하였다. 뒤판은 휠체어를 감싸면서 고정되는 형태로, 휠체어 등받이 전체를 덮는 디자인의 특성상, 휠체어 뒷주머니를 사용하기 어려우므로 이를 대체할 주머니를 실험복의 뒤판에 설계하여 사용할 수 있도록 하였다.

개발된 실험복과 기존 안전용품을 비교 평가하기 위하여 착의 적합성 평가, 현장 활동 적합성 평가, 외관 평가와 객관적 평가를 실시하였다.

주관적 평가결과, 외관과 심리적 안정감, 사용의 편리성에서 환자 집단과 요양보호사 집단 모두에게 실험복이 높게 평가되었다. 특히 요양보호사에게 실험복을 입고 벗기는 방법이 높은 만족도를 보였는데, 이는 실험복의 착탈의가 쉽도록 개방형 지퍼와 버클 만으로도 간단히 입고 벗길 수 있도록 디자인한 것이 높은 평가를 얻은 것으로 해석할 수 있다.

주관적인 평가결과를 뒷받침 해주기 위한 객관적 평가로 착탈의 동작 소요시간 측정을 하였다. 그 결과 뒤판을 휠체어에 미리 착장한 상태에서 실시한 착탈의 동작 소요시간은 기존 방법에 비해 빠른 것으로 나타나 착탈의 편리성이 높게 나타난 주관적 평가 결과를 뒷받침해 주었다.

본 연구의 설문대상자는 서울/경기 지역의 노인의료복지시설에 입소한 노인들과 요양보호사들에게만 국한되어 다루었으므로 연구결과를 전국의 의료복지시설 입소 노인들에게 적합하다고 확대 해석하기에는 다소 무리가 있다. 또한 의료복지시설의 요양보호사들 대부분이 휠체어 안전복의 기능성이나 심미성에 대한 인식이 낮아 의견을 수렴하는 데에 많은 어려움이 있었다. 본 연구에서 제안한 실험복이 안심하고 휠체어를 이용하는데 사용되어 그들의 요양생활에 도움이 되기를 바란다.

#### 참고문헌

60세 이상 노년 여성의 표준 체형 치수. (2005). *Size Korea*.

- 자료검색일 2007, 9. 14, 자료출처 <http://www.sizekorea.ats.go.kr>
- 권수애, 이종민, 최종명. (2003). *의복과 인체의 환경적응*. 서울: 교학연구사.
- 권육상. (2002). *최신 노인복지론*. 서울: 유봉출판사.
- 김경화. (1996). 노년기 여성 체형의 자세 및 실루엣. *대한가정학회지*, 34(2), 183-199.
- 김응식, 고덕환, 김형준, 김동현. (2008). 70세 이상 고령의 고관절부 주위 골절 발생의 위험인자. *대한고관절학회지*, 20(3), 197-202.
- 김철규, 서문자. (2002). 입원환자 낙상 발생 실태와 원인에 관한 분석 연구. *한국의료QA 학회지*, 9(2), 210-228.
- 김혜경. (1999). *신체장애와 특수교육*. 파주: 교문사
- 김효숙. (1996). *여성복 디자인과 패턴구성*. 서울: 경춘사.
- 백재은. (2007). 휠체어 사용 신체장애인의 의생활과 기성복 디자인. *한국디자인문화학회지*, 13(4), 192-199.
- 송정아. (1994). *환자복 설계에 관한 연구*. 경북대학교 대학원 박사학위 논문.
- 연령별 인구 수. (2005). *통계청*. 자료검색일 2007, 9. 14, 자료출처 <http://www.nso.go.kr>
- 와트킨스, 수잔 M. (1995). *의복과 환경*. 최혜선 역 (1998). 서울: 이화여자대학교 출판부.
- 이진화. (1990). *지체부자유자를 위한 의복 연구-휠체어를 사용하는 성인여성을 중심으로*. 서울대학교 대학원 석사학위 논문.
- 정낙수, 최규환. (2001). 노인 낙상의 원인과 예방. *한국전문물리치료학회지*, 8(3), 107-115.
- 조준필, 백경원, 송현중, 정운석, 문혜원. (2001). 지역사회 재가 노인의 낙상에 영향을 미치는 요인. *예방의학회지*, 34(1), 47-54.
- 조필교, 추태귀, 구양숙. (1995). 노년층 여성의 생활양식에 따른 의복행동. *한국의류학회지*, 19(1), 57-70.
- 한국산업표준 KS P 6113 수동 휠체어. (2007). *KS표준검색: 국가표준인증종합정보센터*. 자료검색일 2007, 9. 14, 자료출처 [http://www.standard.go.kr/CODE02/USER/0B/03/SerKS\\_View.asp](http://www.standard.go.kr/CODE02/USER/0B/03/SerKS_View.asp)
- 홍나영, 지윤영. (2000). 거동 불편 노인에게 대한 기능성 의복 연구(2)-서울, 경인 지역 노인전문요양시설을 중심으로-. *복식문화연구*, 8(6), 899-914.
- 홍나영. (1999). 거동 불편 노인에게 대한 기능성 의복 연구-서울, 경인 지역 노인전문요양시설을 중심으로-. *복식문화연구*, 7(2), 289-303.
- 홍성순, 석혜정. (2003). 장애인에 위한 기성복 개조법 제안-휠체어를 사용하는 장애인을 중심으로-. *한국의류학회지*, 27(8), 873-882.