

MEMS 스위치 기반 재구성 고출력 증폭기를 갖는 재구성 능동 배열 안테나 시스템

A Reconfigurable Active Array Antenna System with Reconfigurable Power Amplifiers Based on MEMS Switches

명성식**** · 엄순영** · 전순익** · 육종관* · Terence Wu*** · 임규태*** · Joy Laskar***

Seong-Sik Myoung**** · Soon Young Eom** · Soon-Ik Jeon** · Jong-Gwan Yook* · Terence Wu*** · Kyu-Tae Lim*** · Joy Laskar***

요 약

본 논문에서는 상용 초고주파 MEMS 스위치를 이용하여 세 개의 주파수 대역에서 재구성 동작이 가능한 주파수 재구성 능동 배열 안테나 시스템(Reconfigurable Active Array Antenna System: RAA System)을 제안하였다. MEMS 스위치는 삽입 손실 및 선형성 특성이 우수하고 격리도가 높아 주파수 재구성 시스템 구현 시, 재구성을 위한 스위치로 인한 성능 열화가 거의 없다는 장점이 있다. 제안된 주파수 재구성 능동 배열 안테나 시스템은 간단한 구조의 임피던스 매칭 회로(Reconfigurable impedance Matching Circuit: RMC)를 갖는 주파수 재구성 증폭기(Reconfigurable Front-end Amplifier: RFA)가 집적화 되어 있으며, 안테나 방사체(Reconfigurable Antenna Element: RAE)와 재구성 제어 보드(Reconfiguration Control Board: RCB)로 구성되어 있다. 본 논문에서 제안한 RAA 시스템은 850 MHz, 1.9 GHz, 3.4 GHz의 세 개 주파수로 재구성되어 동작하며, 안테나 방사체는 2×2 배열을 가지고 각각의 방사체는 광대역 다이폴 형태를 갖는다. 제작된 RAA 시스템은 실험을 통하여 그 타당성을 확인하였다.

Abstract

In this paper, a novel frequency reconfigurable active array antenna(RAA) system, which can be reconfigurable for three reconfigurable frequency bands, is proposed by using commercial RF MEMS switches. The MEMS switch shows excellent insertion loss, linearity, as well as isolation. So, the system performance degradation of the reconfigurable system by using MEMS switches can be minimized. The proposed frequency reconfigurable active antenna system is consisted with the noble frequency reconfigurable front-end amplifiers(RFA) with the simple reconfigurable impedance matching circuits(RMC), reconfigurable antenna elements(RAE), as well as a reconfiguration control board(RCB) for MEMS switch control. The proposed RAA system can be reconfigurable for three frequency bands, 850 MHz, 1.9 GHz, and 3.4 GHz, with 2×2 array of the RAE having broadband printed dipole antenna topology. The validity of the proposed RFA as well as RAA is also presented with the experimental results of the fabricated systems.

Key words : Frequency Reconfiguration, Reconfigurable Impedance Matching Circuit(RMC), Reconfigurable Front-End Amplifier(RFA), Reconfigurable Active Array Antenna(RAA) System, Mems Switch

「본 연구는 지식경제부 및 정보통신연구진흥원의 IT원천기술개발사업의 일환으로 수행하였음[2007-F-041-03, 지능형 안테나 기술개발].」

*연세대학교 전기전자공학과(Department of Electrical and Electronic Engineering, Yonsei University)

**한국전자통신연구원 전파기술연구부(Radio Technology Research Department, Electronics and Telecommunications Research Institute)

***Georgia Electronic Design Center, Georgia Institute of Technology

· 논문 번호 : 20091125-140

· 교신저자 : 명성식(e-mail : myoungss@yonsei.ac.kr)

· 수정완료일자 : 2010년 2월 8일

I. 서론

최근 고속 데이터 전송을 위한 요구의 증가는 다양한 무선 통신 시스템의 발달을 이끌어 왔다. 이러한 발전의 과정에서 PAN(Personal Area Network)이나 WLAN(Wireless Local Area Network) 등의 네트워크는 802.11a, 802.11g, Bluetooth, WCDMA(Wideband Code Division Multiple Access) 등의 다양한 무선 인터페이스와 공존해야 하게 된다^[1]. 또한 고속 데이터 전송을 위한 차세대 통신 규격의 수용을 위하여 무선 단말기나 소자들은 다양한 통신 규격에서 동작할 수 있어야 한다. 이러한 이유와 무선 자원의 효율적 사용을 위하여 최근 인지 무선 시스템(cognitive radio system)이나 다중 규격 무선 시스템(multi-standard radio system)에 대한 관심이 증가하였으며, 다양한 통신 환경이나 규격에서 동작할 수 있는 재구성 무선 시스템(reconfigurable radio system)에 대한 관심이 증가하여 왔다. 이러한 재구성 소자에 대한 연구는 전통적으로 전압 제어 발전기(VCO)^[2]나 대역 가변 필터^[3] 등에서 많은 연구가 진행되어 왔으며, 최근에는 가변 임피던스 매칭 회로^{[4]~[7]}, 안테나의 동작 주파수^{[8]~[10]}, 방사 패턴^[11], 극화^{[10],[12]}의 재구성, RF front-end 증폭기의 주파수 재구성^{[13]~[15]} 등 다양한 소자에서 연구되고 있다.

이러한 재구성 소자를 작은 크기와 우수한 전력 효율을 갖게 하기 위해서는 그 재구성 기법이 매우 간단해야 하며, 재구성 회로를 쉽게 구현할 수 있어야 한다. 기존에 제안된 임피던스 가변 회로^{[4],[6]}는 적절히 계산된 π - 또는 L-형 회로의 전기적 특성을 변화시켜 임피던스를 변화시킨다. 그러나 원하는 임피던스로 변화시키기 위해서 매우 복잡한 제어 회로가 필요하게 된다. 또한 기존의 임피던스 재구성 회로는 제한된 임피던스로만 재구성되며, 임의의 임피던스로 재구성하기 어려운 구조를 가지고 있다^{[4]~[7]}.

본 논문에서는 매우 간단한 재구성 구조를 가지며, 임의의 구조로 임피던스 재구성이 가능한 재구성 회로를 이용하여, 재구성 증폭기를 구현하였으며^[16], 구현된 재구성 증폭기를 이용하여 주파수 재구성이 가능한 능동 배열 안테나 시스템을 제안하였다. 또한 기존의 재구성 증폭기들이 주로 반도체 varactor 다이오드의 가변 캐패시턴스를 이용하여 특

성을 재구성한 데 반해^[14], 본 논문에서는 상용 MEMS 스위치를 이용하여 재구성 증폭기를 구성하였다. Varactor 다이오드는 삽입 손실 및 격리도가 낮다는 문제점이 있으며, 비선형 특성으로 인해 오늘날 고속 데이터 전송을 위한 OFDM(Orthogonal Frequency Division Multiplexing) 등의 시스템에서 가장 중요한 요구 사항의 하나인 성능의 열화가 크다는 문제점을 가지고 있다. 이에 최근에는 MEMS 소자를 이용한 증폭기가 연구되었다^{[13],[15]}. 멤스 스위치는 삽입 손실 및 선형성 특성이 우수하고 격리도가 높아 주파수 재구성 시스템 구현 시, 성능 열화가 거의 없다는 장점이 있다^[17].

본 논문에서는 한국의 cellular 통신 시스템 대역(850 MHz), WCDMD 대역(1.9 GHz), WiMAX 대역(3.4 GHz)으로 주파수 가변하는 주파수 재구성 능동 배열 안테나 시스템을 제안하였다. 제안된 RAA 시스템은 크게 안테나 방사체(RAE), 주파수 재구성 증폭기(RFA), 재구성 제어 보드(RCB)로 구성되어 있다. 안테나 방사체는 2x2 배열을 가지고 각각의 방사체는 광대역 다이폴 형태^[18]를 갖게 구현하였다.

II. 설 계

그림 1은 본 논문에서 제안한 RAA 시스템의 블록도이다. 제안된 RAA 시스템은 2x2 배열을 가지며, 네 개의 신호 경로에 cellular 통신 시스템 대역(850 MHz), WCDMD 대역(1.9 GHz), WiMAX 대역(3.4 GHz)으로 동작 주파수 변화가 가능한 네 개의 RFA가 있다. 입력된 신호는 먼저 세 개의 대역에서 동작하는 광대역 전력 분배를 통과하여, 네 개의 RFA에 입력되며, 다시 그 출력은 광대역 다이폴 구조를 갖는 RAE로 입력된다. 이 때, 2x2 배열을 구성할 때, 각 배열 소자들 간의 간격은 주파수에 대한 함수이므로, 주파수 재구성 시 그 전기적 물리적 길이가 변해야 한다. 이를 실제로 기계적인 조작을 통하여 전기적 길이를 가변하는 것은 매우 느리고 비효율적이다. 따라서 본 논문에서는 각 대역에서 동작을 최적화하기 위하여, 각 주파수에 따라 배열 간격이 정해진 세 개의 주파수 대역에서 독립적으로 동작하는 2x2 능동 배열 안테나를 설계하였으며, RFA 출력에서 각 RAE 입력으로는 SP4T(Single Pole

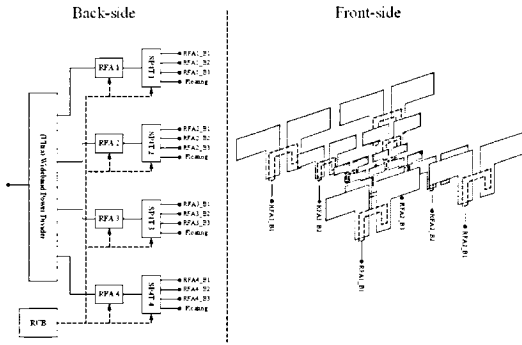


그림 1. RAA system 블록도
Fig. 1. RAA system block diagram.

4 Throw) 스위치를 이용하여 재구성하였다. RFA와 SP4T 스위치의 재구성은 RCB에서 만든 제어 신호에 의해서 제어되며, RCB는 사용자 컴퓨터의 제어 프로그램에 의해 작동된다.

2-1 RFA

본 논문에서는 가변 캐패시턴스와 가변 전기적 길이를 이용하여 임의의 임피던스로 매우 간단하게 재구성할 수 있는 임피던스 매칭 회로를 이용하여, 주파수 재구성 증폭기를 구현하였다^[16].

그림 2(a)은 본 논문에서 이용된 RFA의 블록도이다. 구현된 RFA는 입출력단이 주파수 재구성 임피던스 매칭 회로(Reconfigurable Matching Circuit, RMC) 구성되어 있으며, RMC는 병렬 캐패시터와 전송 선로로 구성된 매우 간단한 L-형 회로이다. 이 때, 임의의 임피던스로 임피던스 변환을 위해서는 입출력단의 병렬 캐패시터(C_{in} , C_{out})의 캐패시턴스와 전송 선로의 전기적 길이(θ_{in} , θ_{out})를 모두 가변이 되어야 한다. 실제로 전송 선로의 물리적 길이를 조절하여 전기적 길이를 조절하는 것은 매우 어렵고 불편하기 때문에, 본 논문에서는 그림 2(b)와 같이 MEMS 스위치를 이용하여 신호의 경로를 조절하는 방법으로 입출력단의 병렬 캐패시터(C_{in} , C_{out})의 캐패시턴스와 전송 선로의 전기적 길이(θ_{in} , θ_{out})가 등가적으로 재구성되게 회로를 구성하였다. 이와 같은 구성을 통하여 대역 당 입출력단에 각각 단 한 개의 스위치 조작을 통하여 임의의 임피던스 변환을 위한 L-형 임피던스 매칭 회로의 병렬 캐패시턴스와 전송 선로의 전기적 길이를 동시에 조절할 수 있게 된다.

본 논문에서 목표로 하는 세 개의 주파수 대역을 재구성하기 위해서는 입출력 RMC에 모두 여섯 개의 MEMS 스위치와 전송 선로의 적절한 위치에 배치된 여섯 개의 병렬 캐패시터, 그리고 세 개의 제어 신호가 필요하게 된다. 이 때, 병렬 캐패시터의 캐패시턴스와 위치는 RFA 설계를 위하여 선택된 능동 소자의 각 주파수에서의 입출력 임피던스에 의해 결정된다. 이러한 병렬 캐패시터와 전송 선로로 구성된 제안된 임피던스 매칭 회로는 저역 통과(low-pass) 구조를 가지게 되어, 이득 특성이 저역 통과 필터와 비슷한 형태를 가져, 원하는 임피던스 매칭 주파수 이하에서 RFA가 높은 이득을 가질 수 있다. 이를 피하기 위해, RFA 뒤에 대역 통과 필터(band-pass filter)가 필요할 수 있으며, 본 연구에서는 RFA 뒷단에 안테나가 있기 때문에 따로 필터를 사용하지 않았다.

제안된 RFA는 Nitronex사의 상용 GaN HEMT (NPTB00004)를 이용하여 설계하였다. GaN HEMT는 고주파 특성이 우수하고 전력 효율이 뛰어난 장점이 있다^[19]. MEMS 스위치는 TeraVista사의 상용 MEMS 스위치를 사용하였다. 최종적으로 제안된 RFA는 그림 2(b)와 같은 구조를 갖게 된다. RFA는 입출력단 임피던스 매칭 재구성 회로를 가지며, 재구성을 위한 스위치 조작과 능동 소자의 바이어스를 위한 제어/바이어스 회로를 가지고 있다. 시스템의 전원은 28 V를 사용하며, MEMS 스위치는 구동을 위하여 68 V의 전압이 필요하기 때문에 28 V에서 68 V 전압 변화를 위한 charge pump 회로가 필요하다. 이렇게 변환된 68 V 신호는 RCB에서 만들어진 제어 신호에 의해 제어되어 MEMS 스위치에 인가되며, 제어 신호의 제어는 일반적인 MOS 스위치를 이용하여 구현하였다. 또한 게이트 바이어스를 위하여 전압 분배기와 인버터를 이용하여 적절한 음의 전압을 만들었다.

2-2 RAE

본 논문에서 제안된 RAA 시스템은 높은 지향성과 이득을 얻기 위하여 2x2 배열을 갖게 설계되었다. 세 개의 재구성 주파수에서 배열 간격을 유지하기 위해서는 주파수 재구성 시 각 방사체들 간의 전기적 물리적 거리가 변해야 한다. 이를 실제로 기계적인 조작을 통하여 전기적 길이를 조절하는 것은

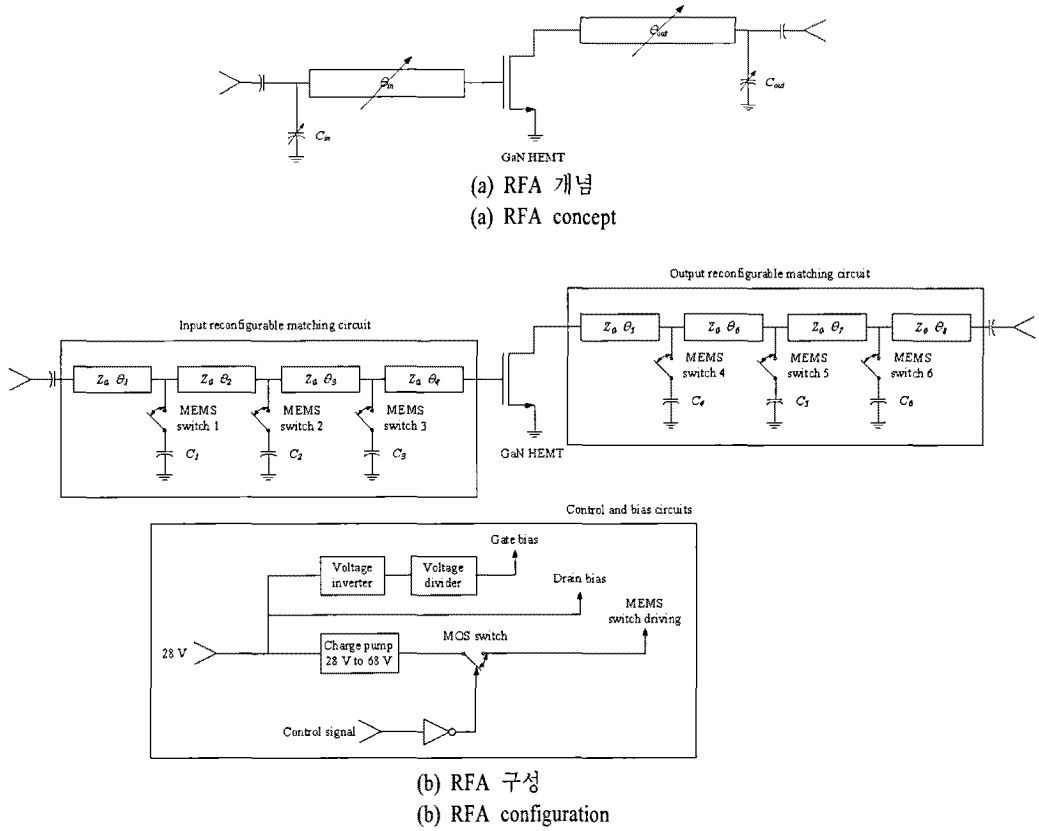


그림 2. RFA 블록도
Fig. 2. RFA block diagram.

매우 느리고 비 효율적이다. 따라서 본 논문에서는 각 대역에서 동작을 최적화하기 위하여, 각 주파수에 따라 배열 간격이 정해진 세 개의 주파수 대역에서 독립적으로 동작하는 2x2 능동 배열 안테나를 설계하였으며, RFA 출력에서 각 RAE 입력으로는 SP4T 스위치를 이용하여 재구성하였다. RAE는 광대역 다이폴 구조^[18]를 이용하였으며, 이 안테나는 그림 3(a)와 같은 구조를 가진다. 그림 3(a)의 RAE는 대칭적인 다이폴 암(arm)과 집적화된 발룬으로 구성되어 있다. 이 구조에서 RAE의 방사 패턴은 다이폴 암 구조에 의해서 그리고 입력 임피던스 매칭은 발룬 구조에 의해서 결정되며, 각 RAE 구조의 전기적 특성은 재구성 주파수별 독립적인 설계와 최적화가 가능하다는 장점이 있다. 각 대역에서 설계된 안테나는 2x2 배열로 배치되었으며, 배열 간격은 피딩 점을 기준으로 x, y 방향으로 850 MHz 대역을 위한 방사체는 200 mm, 200 m, 1.9 GHz 대역을 위한 방사

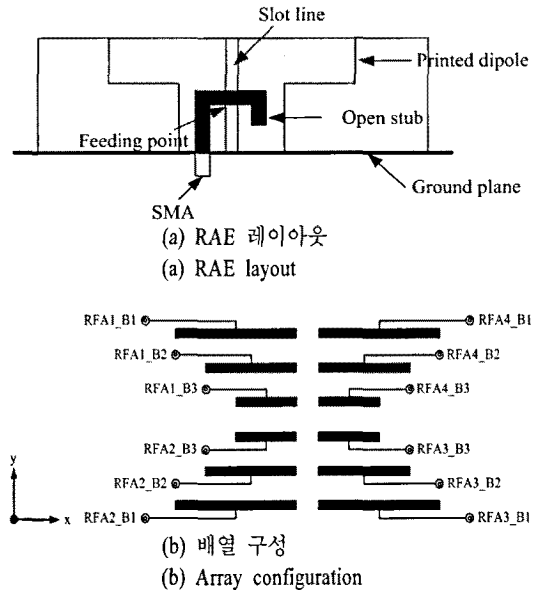


그림 3. RAE 블록도
Fig. 3. RAE block diagram.

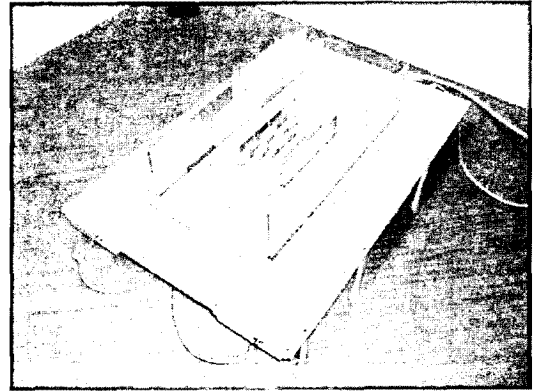
체는 80 mm, 80 mm, 3.4 GHz 대역을 위한 방사체는 60 mm, 50 mm이다. 이는 각 재구성 주파수에서 대략 반 파장의 길이보다 조금 크며, 안테나들 간의 간섭을 최소화하기 위하여 약간의 튜닝이 이루어졌다. 안테나 재구성을 위한 SP4T MEMS 스위치는 RFA 설계를 위해 사용된 스위치와 같이 TeraVista사의 제품을 사용하였으며, 그림 2(b)와 동일한 제어 신호 생성 회로를 포함하고 있다.

III. 실험 결과

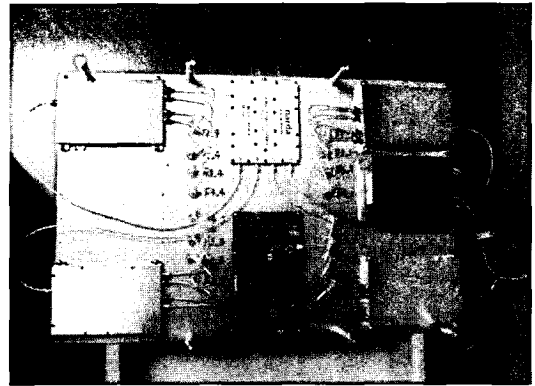
제안된 RFA와 RAE, 그리고 안테나 재구성을 위한 SP4T 회로는 Taconic 사의 유전율 3.5에 두께 30 mil의 RF35 기판에 제작하였다. 제작된 RAA 시스템은 600×400 mm의 도체 기구물에 설치되었으며, 도체 기구물은 안테나 시스템 지지와 함께 안테나의 접지면으로도 동작한다. 제작된 RAA 시스템의 사진은 그림 4와 같으며, 윗면에는 2×2 배열의 RAE가 있으며, 아랫면에는 광대역 전력 분배기, RFA/SP4T 보드, RCB, 전원 공급기가 배열되어 있다.

그림 5는 하나의 기구물에 설치된 RFA 보드와 SP4T 보드의 사진이다. RFA 보드는 크게 제어 회로, 바이어스 회로, 그리고 증폭기 회로의 세 부분으로 구성되어 있다. 제어 회로는 MEMS 스위치 구동을 위한 68 V 전원을 생성하며, 외부 제어 신호인 5 V 신호가 입력되면 이를 스위칭하여 MEMS 스위치에 전달하는 역할을 한다. 두 보드는 바이어스 회로와 제어 회로를 포함하여 각각 73 mm×87 mm와 67 mm×87 mm의 크기를 가진다. RFA는 28 V 전원을 가지며, 동작 전류는 50 mA이다.

그림 6은 주파수 재구성에 따른 RFA의 입출력 매칭과 이득 특성을 측정된 결과이다. 그림 6에서 보는 바와 같이 주파수 재구성 조작에 따라, 입출력 임피던스 매칭이 850 MHz, 1.9 GHz, 3.4 GHz로 잘 변하는 것을 알 수 있다. 이득 또한 임피던스 매칭이 재구성됨에 따라 각 주파수에서 최적의 이득이 나오는 것을 알 수 있다. 단, 앞에서 언급한 바와 같이 RMC의 구조적인 특성으로 인해 증폭기의 이득이 저역 통과 특성을 가지고 있다. 즉, 1.9 GHz 대역 또는 3.4 GHz 대역을 위하여 RFA가 재구성되어도 세계의 재구성 주파수 대역의 가장 낮은 주파수 대역



(a) 앞면
(a) Front-side



(b) 뒷면
(b) Back-side

그림 4. 제작된 RAA system 사진
Fig. 4. Photograph of the fabricated RAA system.

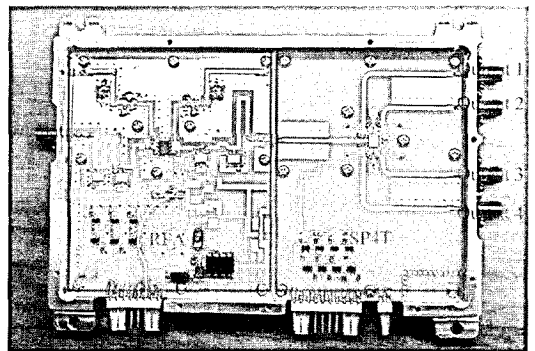


그림 5. 제작된 RFA/SP4T 사진
Fig. 5. Photograph of the fabricated RFA/SP4T.

인 850 MHz에서는 여전히 매우 높은 이득이 나오고 있다. 이러한 RFA의 특성이 시스템이 심각한 영향

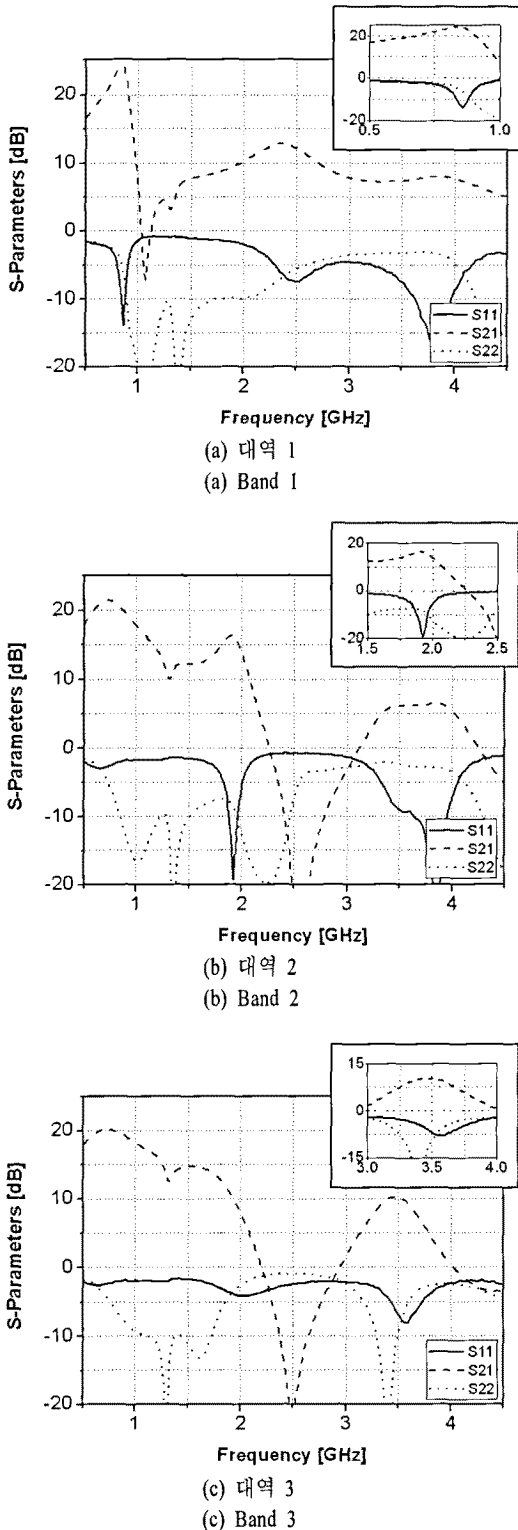


그림 6. RFA 측정된 S-parameters 결과
Fig. 6. Measured S-parameters of the RFA.

을 끼칠 경우에는 대역 통과 필터 등을 이용하여 저주파 대역에서의 이득을 줄여줄 필요가 있다. 그러나 본 연구에서는 RFA가 재구성될 때, 임피던스 매칭이 재구성 주파수 대역에서만 이루어지고, RFA 단 이후에 다이폴 안테나가 놓이며, 설계된 다이폴 안테나는 설계된 대역보다 낮은 주파수에서는 거의 방사를 하지 않기 때문에 필터를 사용하지 않았다. 또 다른 측정 결과의 특성은 통과 대역보다 약간 더 높은 주파수에서 transmission-zero가 발생하고 있다는 점이다. 본 논문에서 RFA 구현을 위해 사용한 MEMS 스위치는 3.25 mm×4.5 mm의 크기를 가지며, 신호 전송을 위한 선로 부분을 포함하여 5 mm 이상의 배선이 필요하게 된다. 스위치와 이러한 배선 부분은 고 임피던스의 전송 선로 또는 인덕터로 모델링이 된다. 따라서 RFA의 MEMS 스위치 부분을 인덕터로 등가화하면, 본 연구에서 제안된 RMC는 전송 선로에 MEMS 스위치의 인덕터와 매칭을 위한 병렬 캐패시터의 LC 직렬 공진기가 shunt로 연결되어 있는 구조가 된다. 이로 인해 LC 공진기의 공진점에서 transmission-zero가 발생하고, 결과적으로 증폭기의 전달 특성은 elliptic 저역 통과 특성을 갖게 된다. 이러한 특성은 850 MHz와 1.9 GHz 대역으로 재구성되었을 때 더욱 명확히 측정 결과에서 나타나고 있다.

최대 이득은 각 대역 별로 재구성 시, 850 MHz에서 23 dB, 1.9 GHz에서 12 dB, 3.5 GHz에서 10 dB가 측정되었다. 입출력 반사 손실은 각 대역 별로 재구성에 따라, 850 MHz와 1.9 GHz 동작시, 입출력 모두 -15 dB에서 -20 dB 수준으로 잘 매칭되어 있는 것을 알 수 있다. 그러나 3.5 GHz 대역에서 동작할 때는 입력 임피던스 매칭이 -8 dB 수준으로 다른 대역에 비하여 성능이 열화된 것을 알 수 있으며, 이는 전체 안테나 시스템의 방사 이득에 영향을 미칠 수 있을 것으로 판단된다.

SP4T 보드는 TeraVista사의 SP4T MEMS 스위치를 RF35 기판에 실장하여 제작하였다. 그림 7은 RAE 재구성을 위한 SP4T 보드의 측정 결과이다. 850 MHz에서 3.4 GHz까지 측정된 삽입 손실은 0.3 dB에서 1.1 dB 수준이며, 격리도는 32 dB에서 21 dB 수준으로 RFA 또는 RAE 동작에 거의 영향을 주지 않을 수준의 뛰어난 성능을 보이고 있다.

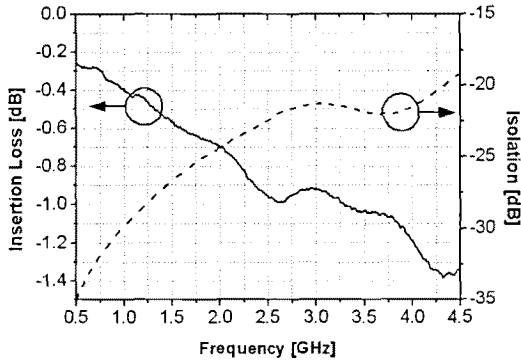


그림 7. SP4T 측정 결과
Fig. 7. Measured results of the SP4T.

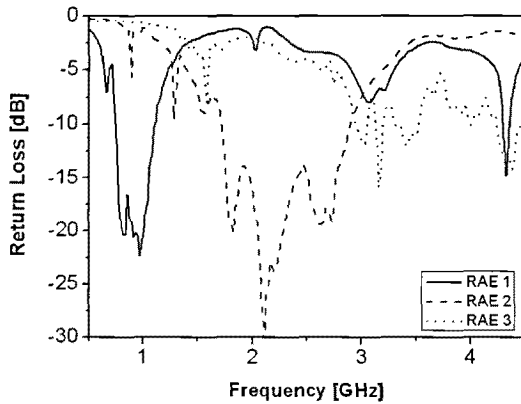
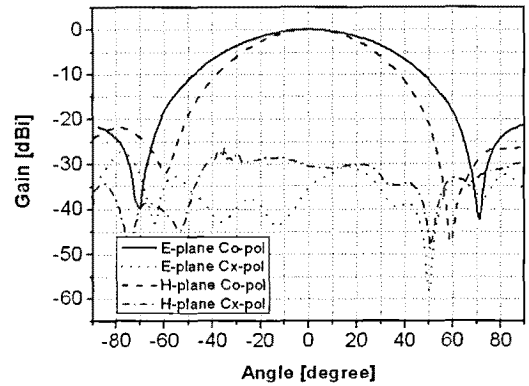


그림 8. RAE 반사 손실 측정 결과
Fig. 8. Measured return loss of the RAE.

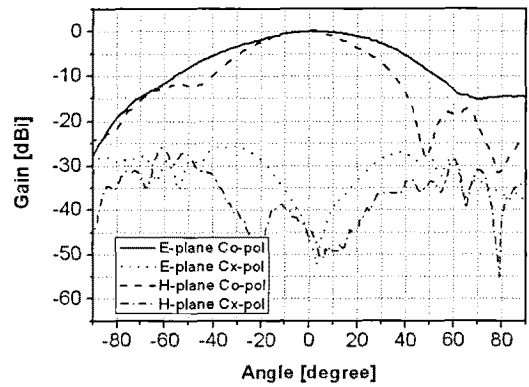
그림 8은 제작된 안테나 방사체의 입력 임피던스를 측정된 결과이다. 각 배열 소자의 입력 임피던스를 각각 측정하였으며, 세 대역에서 각 안테나들이 잘 매칭되어 있는 것을 알 수 있다.

앞에서 설명한 RFA와 SP4T 보드를 동일하게 네 개를 제작하여 RAA를 구현하였다. 이 때, 각 신호 경로들 간의 전달 특성의 차이는 시스템의 방사 패턴을 열화시키기 때문에 전달 특성을 최대한 같도록 노력하였다. 그 외에 전달 특성의 위상이나 크기를 조절하는 회로는 추가하지 않았다.

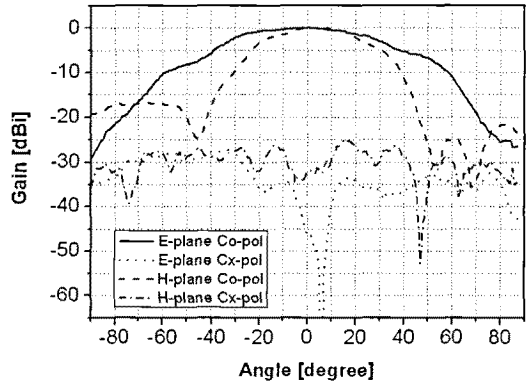
측정된 RAA 시스템의 재구성 주파수에서의 방사 패턴은 그림 9에 정리되어 있다. 이 때, 시스템의 재구성 조작은 개인 컴퓨터에 설치되어 있는 제어 프로그램과 RCB를 이용하여 자동으로 이루어졌다. 그림 9에 정리된 방사 패턴은 0 dBi로 최대치를 정규화한 결과이다. 그림에서 보이는 바와 같이 850 MHz



(a) 850 MHz



(b) 1.9 GHz



(c) 3.4 GHz

그림 9. RAA system 측정 결과
Fig. 9. Measured results of the RAA system.

대역과 3.4 GHz 대역에서는 방사 패턴이 매우 대칭적으로 잘 동작하고 있는 것을 알 수 있다. 그러나 1.9 GHz에서의 패턴은 네 신호 경로들 간의 전달 특성의 차이로 인해 약간 비대칭적인 형태를 갖고 있다. 이는 향후 튜닝을 통해 최적화할 필요가 있을 것

으로 판단된다. RFA의 이득을 포함하지 않는 RAA 시스템의 방사 이득은 각 주파수 대역에서 최대 11.3 dBi, 9.9 dBi, 그리고 8.8 dBi를 가지며, 방사 효율은 각 주파수 대역에서 85 %, 69 %, 그리고 58 % 로 측정되었다. 그림 9의 재구성 주파수 대역에서 측정된 방사 패턴의 3 dB 빔 폭은 E-평면에서 각각 50°, 50°, 50° 그리고 H-평면에서 각각 50°, 50°, 50°이다(방사 패턴의 3 dB 빔폭 데이터 수정 삽입). 주파수 재구성에 따라 RAA는 재구성된 주파수 대역에서는 이미 서술한 바와 같이 잘 방사를 하며 동작을 한다. 하지만 그 외의 다른 두 개의 대역에서는 전혀 정상적인 방사를 하지 않는다. 이는 설계된 다이폴 구조의 RAE가 단지 정해진 대역에서만 방사를 하며, RAE와 RFA 회로가 주파수 재구성 시 정해진 대역에서만 임피던스 매칭이 이루어지기 때문이다. 이러한 실험 결과를 통해 제안된 RAA 시스템의 동작을 검증하였다.

IV. 결 론

본 논문에서는 상용 초고주파 멤스 스위치를 이용하여 세 개의 주파수 대역에서 재구성 동작이 가능한 RAA 시스템을 제안하였다. 또한 RAA 시스템을 구현하기 위해 매우 간단한 구조를 가지며, 임의의 임피던스로 쉽게 임피던스 변환이 가능한 RMC 회로를 이용한 RFA를 제안하였다. 논문에서는 제안된 구조는 전송 선로의 특정 위치에 위치한 병렬 캐패시터를 스위치로 온-오프하는 방식으로 임피던스 매칭 회로를 재구성하는 방법으로, 대역 별로 단 한 개의 스위치 조작만으로 등가적으로 병렬 캐패시터의 캐패시턴스와 전송 선로의 전기적 길이를 조절하여 임의의 임피던스로 쉽게 임피던스 변환이 가능하며, 재구성 증폭기의 재구성이 매우 간단하다는 장점이 있다. 또한 제안된 RMC는 이상적인 캐패시터와 전송 선로를 이용할 경우, 모든 임피던스로 쉽게 변환이 가능하다는 장점이 있다. 제안된 주파수 재구성 시스템은 새로운 튜닝 구조를 갖는 주파수 재구성 증폭기와 함께, 다이폴 구조를 갖는 2x2 배열의 안테나 방사체, 안테나 조사를 위한 SP4T 회로, 그리고 RFA와 SP4T 보드를 제어하기 위한 제어 보드가 집적화 되어 제작되었다. 본 논문에서 제안한

RAA 시스템은 850 MHz, 1.9 GHz, 3.4 GHz의 세 개 주파수로 재구성되어 동작하며, 실험을 통해 제안된 RFA와 RAA 시스템의 타당성을 확인하였다. 또한 본 논문에서 제안된 RMC는 RFA뿐만 아니라 향후 기타 다양한 임피던스 재구성 회로에 사용될 수 있을 것으로 판단된다.

참 고 문 헌

- [1] M. Madhian, "A band selection/switching technique for multi-mode wireless front-end transceivers", in *Microwave and Optoelectronics Conference, 2001. IMOC 2001. Proceedings of the 2001 SBMO/IEEE MTT-S International*, vol. 1, pp. 257-260, 2001.
- [2] S. S. Myoung, J. G. Yook, "Low-phase-noise high-efficiency mimic VCO based on InGaP/GaAs HBT with the LC filter", *Microwave and Optical Technology Letters*, vol. 44, pp. 123-126, 2005.
- [3] S. S. Myoung, Y. P. Hong, Y. Lee, B. J. Jang, and J. G. Yook, "Miniaturised hairpin tunable filter with single control voltage", *Electronics Letters*, vol. 44, pp. 634-635, 2008.
- [4] J. de Mingo, A. Valdovinos, A. Crespo, D. Navarro, and P. Garcia, "An RF electronically controlled impedance tuning network design and its application to an antenna input impedance automatic matching system", *Microwave Theory and Techniques, IEEE Transactions on*, vol. 52, pp. 489-497, 2004.
- [5] K. Hong-Teuk, J. Sanghwa, K. Kyungteh, P. Jae-Hyoung, K. Yong-Kweon, and K. Youngwoo, "Low-loss analog and digital micromachined impedance tuners at the Ka-band", *Microwave Theory and Techniques, IEEE Transactions on*, vol. 49, pp. 2394-2400, 2001.
- [6] J. H. Sinsky, C. R. Westgate, "Design of an electronically tunable microwave impedance transformer", in *Microwave Symposium Digest, 1997, IEEE MTT-S International*, vol. 2, pp. 647-650, 1997.
- [7] L. Y. Vicki Chen, R. Forse, D. Chase, and R. A. York, "Analog tunable matching network using integrated thin-film BST capacitors", in *Microwave*

- Symposium Digest, 2004 IEEE MTT-S International*, vol. 1, pp. 261-264, 2004.
- [8] L. N. Pringle, P. H. Harms, S. P. Blalock, G. N. Kiesel, E. J. Kuster, P. G. Friederich, R. J. Prado, J. M. Morris, and G. S. Smith, "A reconfigurable aperture antenna based on switched links between electrically small metallic patches", *Antennas and Propagation, IEEE Transactions on*, vol. 52, pp. 1434-1445, 2004.
- [9] A. E. Fathy, A. Rosen, H. S. Owen, F. McGinty, D. J. McGee, G. C. Taylor, R. Amantea, P. K. Swain, S. M. Perlow, and M. ElSherbiny, "Silicon-based reconfigurable antennas-concepts, analysis, implementation, and feasibility", *Microwave Theory and Techniques, IEEE Transactions on*, vol. 51, pp. 1650-1661, 2003.
- [10] B. A. Cetiner, H. Jafarkhani, Q. Jiang-Yuan, Y. Hui Jae, A. Grau, and F. De Flaviis, "Multifunctional reconfigurable MEMS integrated antennas for adaptive MIMO systems", *Communications Magazine, IEEE*, vol. 42, pp. 62-70, 2004.
- [11] S. Zhang, G. H. Huff, J. Feng, and J. T. Bernhard, "A pattern reconfigurable microstrip parasitic array", *Antennas and Propagation, IEEE Transactions on*, vol. 52, pp. 2773-2776, 2004.
- [12] M. K. Fries, M. Grani, and R. Vahldieck, "A reconfigurable slot antenna with switchable polarization", *Microwave and Wireless Components Letters, IEEE*, vol. 13, pp. 490-492, 2003.
- [13] L. Yumin, D. Peroulis, S. Mohammadi, and L. P. B. Katehi, "A MEMS reconfigurable matching network for a class AB amplifier", *Microwave and Wireless Components Letters, IEEE*, vol. 13, pp. 437-439, 2003.
- [14] W. C. E. Neo, X. Liu, Y. Lin, L. C. N. de Vreede, L. E. Larson, S. Spirito, A. Akhnoukh, A. de Grauw, and L. K. Nanver, "Improved hybrid SiGe HBT class-AB power amplifier efficiency using varactor-based tunable matching networks", in *Bipolar/BiCMOS Circuits and Technology Meeting, 2005. Proceedings of the IEEE BCTM 7.2*, pp. 108-111, 2005.
- [15] J. Danson, C. Plett, and N. Tait, "Using MEMS capacitive switches in tunable RF amplifiers", *Eurasip Journal on Wireless Communications and Networking*, 2006.
- [16] H. Okazaki, S. Narahashi, A. Fukuda, and T. Miki, "Band-reconfigurable high-efficiency power amplifier using MEMS switches", in *Radio-Frequency Integration Technology: Integrated Circuits for Wideband Communication and Wireless Sensor Networks, 2005. Proceedings. 2005 IEEE International Workshop on*, pp. 83-86, 2005.
- [17] E. R. Brown, "RF-MEMS switches for reconfigurable integrated circuits", *Microwave Theory and Techniques, IEEE Transactions on*, vol. 46, pp. 1868-1880, Nov. 1998.
- [18] T. Wu, R. L. Li, S. Y. Eom, K. Lim, S. I. Jeon, J. Laskar, and M. M. Tentzeris, "A multiband/scalable reconfigurable antenna for cognitive radio base stations", in *Antennas and Propagation Society International Symposium, 2008. AP-S 2008. IEEE*, pp. 1-4, 2008.
- [19] H. Xing, S. Keller, Y. F. Wu, L. McCarthy, I. P. Smorchkova, D. Buttari, R. Coffie, D. S. Green, G. Parish, S. Heikman, L. Shen, N. Zhang, J. J. Xu, B. P. Keller, S. P. DenBaars, and U. K. Mishra, "Gallium nitride based transistors", *Journal of Physics-Condensed Matter*, vol. 13, pp. 7139-7157, 2001.

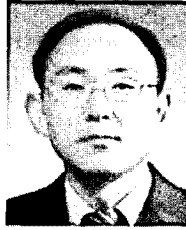
명 성 식



2002년 2월: 숭실대학교 전자공학과 (공학사)
 2004년 2월: 연세대학교 전기전자공학과 (공학석사)
 2009년 8월: 연세대학교 전기전자공학과 (공학박사)
 2007년 1월~2008년 8월: Georgia Institute of Technology 연구원

2009년 9월~현재: 삼성전자주식회사 책임연구원
 [주 관심분야] 초고주파 집적회로, 초고주파 시스템 설계 및 분석

전 순 익



1984년 2월: 고려대학교 전자공학과 (공학사)
 1996년 2월: 고려대학교 전자공학과 (공학석사)
 2003년 8월: 충남대학교 전자공학과 (공학박사)
 1990년 9월~현재: 한국전자통신연구원 안테나기술연구팀 팀장, 책임연구원

[주 관심분야] 초고주파 수동 및 능동 부품 및 시스템, 안테나 시스템, CR시스템 등

엄 순 영



1988년 2월: 연세대학교 전자공학과 (공학사)
 1990년 2월: 연세대학교 전자공학과 (공학석사)
 2003년 2월: 연세대학교 전기전자공학과 (공학박사)
 1990년 2월~현재: 한국전자통신연구원 책임연구원

2009년 9월~현재: 과학기술연합대학원대학교 이동 통신 및 디지털방송공학과 겸임교수
 2007년 7월~2008년 7월: 미국 조지아공대 국제공동개발
 1991년 8월~1993년 7월: 이탈리아 Alenia Spazio사와 VS-AT(DAMA-SCPC) 시스템 국제공동개발
 [주 관심분야] 초고주파 수동/능동 부품 및 시스템, 위상 배열 안테나, 위성/이동 통신 안테나 및 RF 시스템 등

육 종 관



1987년 2월: 연세대학교 전자공학과 (공학사)
 1989년 2월: 연세대학교 전자공학과 (공학석사)
 1996년 2월: University of Michigan (공학박사)
 1997년 1월~1998년 10월: 미국 University of Michigan (Research Fellow)

1998년 11월~1999년 2월: Qualcomm Inc. Senior Engineer
 1999년 3월~2000년 2월: 광과학기술원 정보통신과 교수
 2000년 3월~현재: 연세대학교 전기전자공학과 교수
 [주 관심분야] 마이크로파 소자 및 안테나, 초고주파 통신 시스템, 전자파환경(EMI/EMC), 수치해석, RF MEMS 설계, 병렬컴퓨팅

Terence Wu

현재: Georgia Institute of Technology 박사과정
[주 관심분야] 배열 안테나 설계

Joy Laskar



1985년: Clemson University, Computer Engineering (B.S. degree)
1989년: University of Illinois at Urbana-Champaign, Electrical Engineering (Master degree)
1991년: University of Illinois at Urbana-Champaign, Electrical Engineering (Ph.D. degree)

1995년~현재: Georgia Institute of Technology 교수
[주 관심분야] 무선 인지 통신, 디지털 송수신기, 유무선 통신, 시스템 및 회로 설계

임 규 태



1991년 2월: 한양대학교 전자통신 공학과 (공학사)
1993년 2월: 한양대학교 전자통신 공학과 (공학석사)
1996년 2월: 한양대학교 전자통신 공학과 (공학박사)
1996년~2000년: 삼성종합기술원 전

문연구원

1998년~1999년: 일본 우정성연구소 연구원
2000년~현재: Georgia Institute of Technology 수석연구원
2005년~현재: Georgia Electronic Design Center 부소장
현재: International Microwave Conference 기술분과 부위원장, Globecom 기술분과 위원, Crowncom 조직위원, IEEE MTT, Signal processing, Communication 분과 위원, IEEE 802.22 표준화 그룹 정규 멤버, ECMA 멤버
[주 관심분야] 무선 인지 통신, 디지털 송수신기, 유무선 통신, 시스템 및 회로 설계