

비대칭적인 10G-EPON망에서 QoS 제공을 위한 멀티캐스트 기반 효과적인 제어 메시지 전송 방법

정회원 양 연 모*

A Multicasting based Efficient Control Message Transmission for Quality of Service in Asymmetric 10G-EPONs

Yeon-Mo Yang* *Regular Member*

요 약

본 논문에서는 비대칭 적인 10G-EPON 망에 적합한 효율적인 멀티캐스트 기반 제어 메시지 전송 기법을 제안한다. 제안한 방식은 멀티캐스트 및 집중 폴링 개념을 기반으로 설계 되었으며, 사용자 정의 패킷인 고급, 중급 및 하급 패킷에 대하여 제시한 평가 항목에 따라 차별적 QoS 성능을 보여 준다. 상향(Upstream) 부하가 적은 경우 널리 사용 중인 기존 폴링 기법은 잦은 제어 메시지 전송으로 인한 큰 하향(Downstream) 자원 낭비가 발생함을 보이고 제안한 멀티캐스트 집중 폴링을 통하여 이를 해결한다. 또한 공급 부하가 낮은 경우 기존 방법이 갖고 있는 특이 지연 문제를 재현하고 제안한 방식과 비교한다. OPNET 툴을 이용한 모의시험을 통하여 제안한 기법을 적용한 경우 효과적으로 특이 지연 문제를 해결하고 빈번한 제어 메시지 전송에 인하여 발생하는 하향 자원 낭비 문제를 최소화 하는 것이 가능함을 확인했다.

Key Words : 10G-Ethernet Passive Optical Networks(10G-EPON), Asymmetric, CoS, QoS, Multicasting

ABSTRACT

In this paper, we present an efficient centralized dynamic bandwidth allocation scheme with multicasting for asymmetric 10G-Ethernet Passive Optical Networks (10G-EPONs). The proposed scheme is based on multicast-burst polling and provides quality of service (QoS) with class of service (CoS) to different classes of packets. It is shown that a well-known conventional interleaved polling scheme severely decreases downstream channel capacity for user traffic when the upstream network load is low (avalanche gate frequency). To overcome this problem, we have proposed a multicast burst polling scheme which shows impressively lower downstream bandwidth consumption compare to IPACT and moreover it did not show the light load penalty problem. Simulation results using an OPNET tool show that the multicast burst polling effectively eliminates light-load penalty and minimizes downstream bandwidth consumption under avalanche gate frequencies.

I. 서 론

기존 전화망 사업자들이 초고속 인터넷 서비스를 위하여 적용 중인 xDSL(Asymmetric or very-high speed digital subscriber loop) 또는 케이블 모뎀 서비

스는 늘어나는 사용자 대역폭 요구를 만족하는데 대역폭 측면에서 한계 또는 문제가 있다^[1]. 이에 대한 대안으로 이더넷 기반 수동형 광가입자 망(EPON: Ethernet Passive Optical Network)은 가격 대비 성능(cost effective), 확장성(scalability), 상대적으로 강한

* 김오공과대학교 전자공학부 (yangym@kumoh.ac.kr)

논문번호 : KICS2010-03-129, 접수일자 : 2010년 3월 30일, 최종논문접수일자: 2010년 4월 15일

잡음 인내성(noise immunity) 측면에서 좋은 대안으로 검토되고 있다. 이더넷 기반 수동형 광 가입자망 구성은 크게 중앙 국사(CO: central office)에 위치한 OLT(optical line terminal)와 원격 가입자 구간(CPE: customer premises equipment)에 존재 하는 ONU (optical network unit)로 구성된다. 이때 OLT와 ONU 사이에는 수동형 분배기(PSC: passive star coupler)를 설치하여 OLT에서 제공하는 자원을 ONU 사이에 공유하여 망 기능을 제공한다. 이와 관련하여 최근 IEEE 수동형 광 가입자망 표준 그룹은 1G-EPON에 전송 속도가 향상된 10G-EPON이라는 새로운 규격을 확정 발표했다¹²⁾.

10G-EPON 규격에 따르면 2가지 라인 속도(line rate)를 제공하는데 대칭은 상향/하향 10Gbps를 제공하고 비대칭 경우 상향 1 Gbps를 하향으로 10 Gbps를 제공한다¹¹⁾. 그림 1은 최근에 확정된 비대칭 10G-EPON 전체 구성을 보여 주고 있다. 10G-EPON은 기본적으로 이전 규격인 EPON 규격과 하향 호환성 유지한다. 기본적으로 EPON에서 하향 전송(OLT에서 ONU로 전송)은 PSC 특성 때문에 물리 계층(PHY)에서 전 ONU과 동시에 데이터를 수신하는 브로드 캐스트(Broadcast)이다. 이에 반하여 상향 전송(ONU에서 OLT로 전송)은 점대 다중망(M2P: multipoint-to-point)로 제한된 대역폭으로 인하여 가입자들 사이에 시분할 다중 접속(TDMA: Time division multiple access) 같은 적절한 규격에 따라 공유 해야 한다. 따라서 OLT와 ONU 사이에 이러한 TDMA 기법을 제공하기 위한 제어 메시지 전송 기법은 필수적이며 전체 망 성능에 중요한 요소이다¹²⁻¹⁴⁾.

TDMA 를 위한 전송 메시지 전송에서 가장 기본적인 방법은 각 ONU가 미리 정해진 고정 시간 동안 상형으로 데이터를 전송하는 고정 구간 할당 방식(FSA: Fixed Slot Allocation) 이다. 이러한 방식은 ONU 사이 동적 부하에 따른 적응적인 자원 공유가 어렵다.

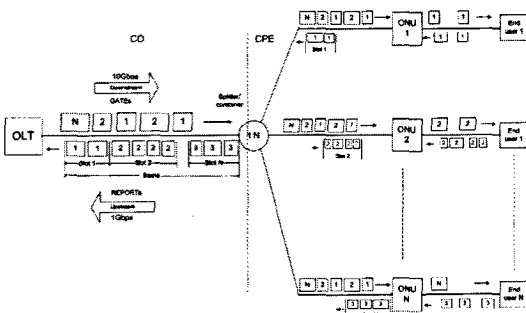


그림 1. 비대칭 10G-EPON 전체 구성도

이에 대한 대안으로 동적 대역폭 관리(DBA: dynamic bandwidth allocation) 기법중의 하나인 적응적인 교차 폴링 기법(IPACT: interleaved polling with an adaptive cycle time)이 제시 되어 널리 사용되고 있다. IPACT 기법은 ONU 사이 부하에 따른 적응적인 할당 시간 관리가 가능하고, ONU 폴링 사이 잉여 시간을 최적으로 활용하여 전체 망 성능을 높여 준다. 또한 사용자 패킷 사이 QoS(Quality of Service)를 제공하기 위하여 MAC(media access control) 계층에서 고급(EF: expedited forwarding), 중급(AF: assured forwarding), 하급(BE: best effort)와 같은 3가지 사용자 정의 패킷을 지원하는 CoS(Class of Service) 기능을 제공한다¹¹⁾. 하지만, IPACT은 기본적으로 다음과 같은 2가지 문제점을 보여 주고 있다. 먼저 다수 ONU 가 적은 데이터를 반복적으로 OLT로 보내는 경우 빈번한 제어 메시지 전송으로 인한 심각한 하향 자원 낭비가 발생한다(Avalanche gate frequency). 다음으로 전체적인 ONU 데이터양이 현저하게 적은 경우 패킷 BE 및 AF 패킷 지연시간이 오히려 증가하는 특이 문제가 존재 한다 (Light load penalty). 더욱이, IPACT은 가변적인 폴링 시간으로 인하여 일정한 전송 시간 분산 (Jitter) 또는 패킷 지연이 요구되는 서비스에는 적절하지 않다¹²⁻¹⁰⁾.

이러한 문제를 해결하기 위하여 본 논문에서는 10G-EPON 표준에서 권고하는 MCPD 규격에 최소 확장을 통한 멀티 캐스트 기반 집중 제어 전송 제어 기법(Multicast based Burst Polling Control Message Transmission, MBCMT)을 제안한다. MBCMT기법에서 동작 순서는 다음과 같다. 먼저 ONU는 필요한 대역폭 크기를 OLT로 보고하고, OLT는 요구 받은 자원 정보를 바탕으로 각 ONU에게 구간 할당 정보(GATE)를 단일 제어 메시지로 현재 접속된 전 ONU에게 멀티 캐스트 한다. 이때 GATE 제어 메시지 구간 크기는 CoS 에 따라 EF, AF 및 BE 3개 패킷 구간으로 나누어진다¹¹⁾. 이러한 중앙 집중적인 제어 메시지 교환으로 OLT는 연결된 모든 ONU의 대역폭 요구 사항을 알 수 있으며, 이를 바탕으로 동적 대역폭 관리가 가능하다. IPACT가 비교하여 MBCMT는 낮은 부하 조건에서도 멀티 캐스트 제어 메시지 전송을 통하여 하향 자원을 효과적으로 관리 할 수 있다. 또한 EF, AF 및 BE 트래픽 사이 할당 정보를 Gate 메시지에 미리 포함하여 특이한 지연 문제(Light-load penalty) 문제를 해결한다.

II. 멀티캐스트 기반 집중 제어 전송 기법

최근 IEEE 802.3 워킹 그룹(Working group)은 10G-EPON MAC에 적합한 MPCP 규격을 발표했다^[12]. 표준에 따르면 MPCP는 OLT와 ONU 사이에 상향 데이터 전송 시 충돌 방지를 목적으로 동적 대역폭 관리를 위한 제어 메시지 전송 기법을 제공한다. MPCP는 기본적으로 GATE 및 REPORT 구성된 슬롯 할당 제어 메시지를 제공한다. OLT는 FSA 또는 DBA에 따라 고정 또는 가변적인 슬롯 할당 정보(DBA)를 GATE 제어 메시지를 통하여 ONU에게 전송한다. ONU는 상향 자원 요청을 목적으로 현재 큐 크기를 REPORT 시 OLT에게 보고한다.

그림 2는 GATE 및 REPORT 제어 메시지 구조를 보여 준다. GATE 메시지는 전송 시작 및 구간 크기를 최대 4개까지 포함가능하며 REPORT는 최대 8개까지 ONU 큐 크기를 보고 할 수 있다. 표준에 따르면 MPCP는 기본적으로 그림 3과 같이 GATE, REPORT, REGISTER_REQ, REGISTER, and REGISTER_ACK 5개 Opcode를 제공한다. 이와 더불어 본 논문에서는 표준에서 제공되지 않는 멀티 캐스트 제어 메시지 전송을 위하여 Multicast_GATE 명령어(추가된 opcode, 00-07)를 그림 3과 같이 추가 한다.

ONU 단위로 제어 메시지를 전송하는 IPACT과 비교하여, MBCMT는 기본적으로 그룹 게이팅 기법을

이용한다. OLT는 ONU로 부터 전달된 REPORT 메시지를 통하여 현재 ONU가 요구하는 슬롯 크기를 알고 있다. 이러한 상황에서 OLT는 자원 할당 정보 전달시 멀티 캐스트 주소로 최대 ONU 주소 범위 보다 큰 '88' 번지를 지정한다.

그림 4는 제안한 멀티 캐스트 게이트 메시지 구조를 보여준다. MBCMT 구체적인 동작 순서는 다음과 같다.

1. 최초에 OLT는 정확하게 현재 연결된 ONU 숫자를 알고 있다. OLT가 GATE 메시지를 ONU로 전송할 때, 각 ONU에 전송될 GRANT를 단일 패킷으로 만들고 멀티캐스트 개념에 따라 ONU로 전송한다.
2. OLT는 멀티 캐스트 GRANT를 보낼 때 목적 주소는 '0x88'로 하고, ONU는 OLT로 부터 GATE 메시지를 받으면, 연결된 모든 ONU는 받은 GRANT 메시지에 따라 각자 상향 자원 공유를 위하여 패킷 전송 및 멈춤 시간을 설정한다.
3. ONU는 할당된 구간 동안 상향으로 데이터 전송 후 마지막으로 현재 큐 크기를 OLT로 보고하고 전송을 종료한다.

그림 5는 ONU에서 OLT로 데이터를 전송하는 상향 구간에서 시간 경과에 따른 구체적인 MBCMT 동

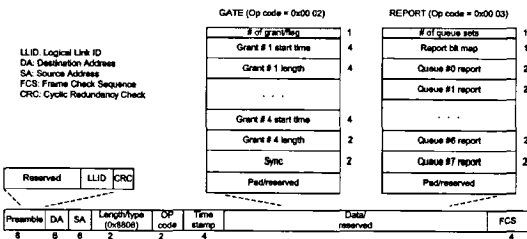


그림 2. MPCP 제어 프레임 구성

MPCPDU	Opcode	Comments
GATE	00-02	in standard
REPORT	00-03	in standard
REGISTER_REQ	00-04	in standard
REGISTER	00-05	in standard
REGISTER_ACK	00-06	in standard
Multicast_GATE	00-07	added opcode

그림 3. 제안한 멀티캐스트 폴링을 위하여 추가한 MPCP opcode

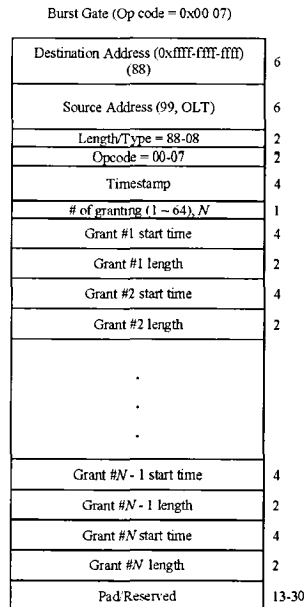


그림 4. 추가한 멀티캐스트 GATE 제어메시지

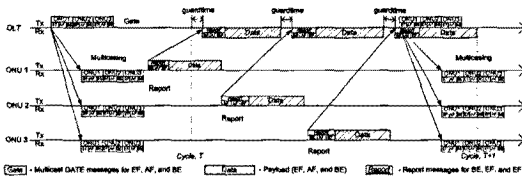


그림 5. 시간 경과에 따른 제한한 멀티캐스트 폴링 전송

작 원리를 보여준다. 기존 IPACT 방식에서는 ONU 단위로 현재 등록된 ONU 숫자만큼 제어메시지를 반복하여 전송하지만, MBCMT에서는 OLT에서 멀티캐스트 방식에 따라 단일 GATE 제어 메시지를 ONU로 전송한다. 이를 통하여 ONU는 CoS에 따른 사용자 정의 패킷(EF, AF 및 BE)을 OLT로 보낼 때, 반복적인 GATE 전송에 따른 하향 자원 낭비 및 연속된 제어 메시지 수신에 따른 부차 지연 문제를 최소화 할 수 있다.

III. 모의시험 및 성능 검증 (Performance Evaluation)

본 절에서는 10G-EPN 모의시험 모델 및 결과를 설명한다.

3.1 모의시험 모델(Model Description)

제안한 MBCMT 평가를 목적으로 OPNET 툴을 이용하여 모델을 구성하고 분석했다. 그림 6은 OLT와 ONU 사이 점대다중망 (P2P) 및 수동형 분배기 (PSC)를 보여 준다. 기본 구성은 1개 ONU와 16개 비대칭 10G-EPON이며 상향은 1Gbps, 하향은 10Gbps인 스타형태(Star topology)이다. 표 1은 시험 환경 및 관련 변수 값을 보여 준다.

모의시험 동안 성능 평가를 위하여 다음과 같은 인자를 고려하였다. 고려 인자는 패킷 지연시간(Packet delay), 하향 폴리 주파수(Downstream gate frequency) 및 하향 자원 소비율(Downstream bandwidth consumption) 등이다. 먼저 패킷 지연 시간은 ONU에서

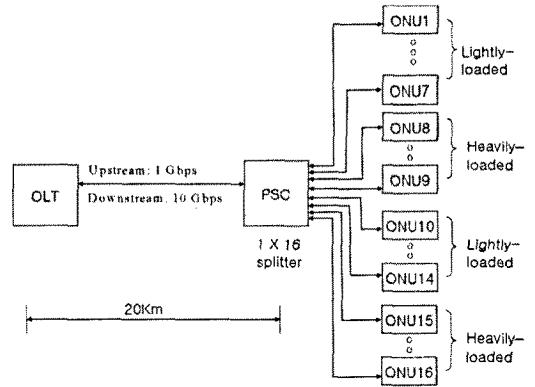


그림 6. 10G-EPON Opnet 시뮬레이션 모델

전송된 데이터가 OLT까지 도달 하는 시간을, 하향 폴링 주파수는 매초 제어 메시지 전송 횟수를 그리고 하향 자원 소비율은 OLT에서 ONU로 데이터 전송을 위하여 사용한 대역폭 크기로 정의한다.

3.2 결과 및 토의(Results and Discussions)

단위 시간당 발생 패킷 수를 제어 하여 공급 부하 (Offered load) 크기를 0.1(100Mbps) 부터 1.2 (1.2Gbps) 까지 조절한다. 트래픽 비율은 인터넷 사용 통계에 따라 다음과 같이 3모달(3 modal) 빈도를 따른다⁶⁾. 발생한 패킷의 20%는 EF 이고, 나머지 80%는 AF 및 BE 사이 균등하게 나누어 배분한다. 자기 유사(Self-similar) 패킷생성을 위하여 On/Off 패킷 모델을 사용했으며 기본적으로 OPNET Potemans 결과를 참고하였다⁶⁻⁷⁾. 설계한 패킷 생성 모델은 허스트 변수 (Hurst, H) 및 분산 시간 기울기(Slop of variance time) 값이 각각 0.8 및 0.4가 되도록 했다.

모의시험을 통하여 기존 IPACT와 제안한 MBCMT 기법을 저 부하 지연 현상(light-load penalty) 및 하향 자원 소비율 측면에서 비교 하였다. 먼저 그림 7 (a) 및 (b)는 패킷 지연시간에 대한 비교 결과를 보여준다. 부하가 증가함에 따라 EF 패킷에 대한 평균 패킷 지연이 서서히 증가함을 볼 수 있다 특이점은 IPACT 방식을 적용한 경우 공급 부하가 0.4에서 0.1로 감소할 때 BE 및 AF 패킷 지연 시간은 오히려 현격하게 증가한다. 이러한 현상을 저 부하 지연 현상(light-load penalty)이라고 한다. MBCMT 방식을 적용한 경우 GATE 전송 시 내부 우선순위 사전 조정(Priority based Burst polling)으로 이러한 현상이 나타나지 않는다.

표 1. MBCMT 모의시험 파라미터

Description (Parameter)	Value
Number of ONUs	16
Number of heavily active ONUs	4
Asymmetric 10G-EPON line rate R_{11}	1 Gbps
Asymmetric 10G-EPON line rate R_{12}	10 Gbps
Number of priority classes	3
Queue size per ONU	40Mbits (5Mbytes)
Maximum cycle time T_{MAX}	1.6msec
Minimum cycle time T_{MIN}	0.4msec
Guard time between adjacent slots	1.6μs
Maximum distance between the OLT and ONUs	20km
Network traffic	On/off traffic (Pareto distribution)

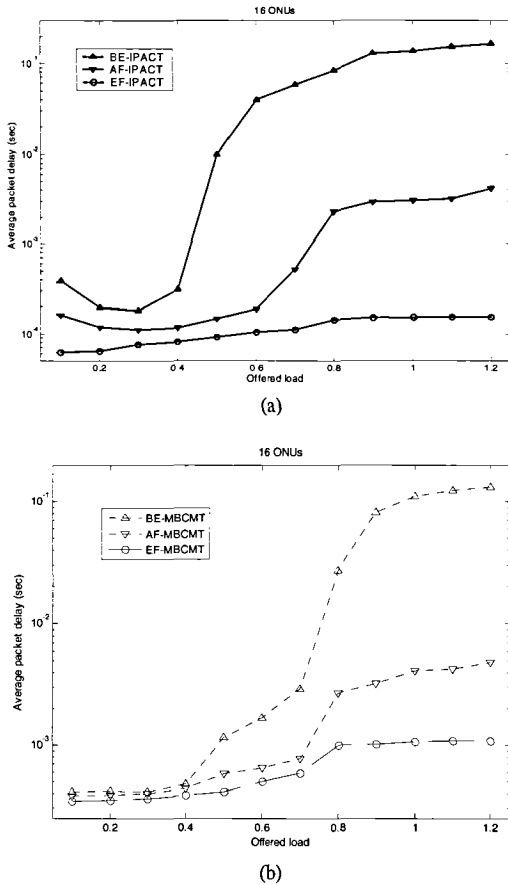


그림 7. 트래픽 종류에 따른 평균 패킷 지연 비교 (a) IPACT, (b) MBCMT

다음으로 과도한 제어 메시지 전송에 따른 하향 자원 소비율을 비교한다. 제한한 MBCMT 특징을 살펴 보기 위하여 시험은 IPACT 및 멀티캐스트 2가지 조건으로 나누어 진행한다. OLT는 ONU에게 동적으로 허용 가능한 구간을 GATE 메시지 전송을 통하여 할당한다. 그림 8은 하향 자원 소비율에 대한 비교를 보여 준다. 공급 부하가 매우 적은 경우 분명하게 빈번한 제어 메시지 전송으로 인하여 IPACT은 과도한 하향 자원을 소비함을 보여준다. 즉, IPACT은 매우 짧은 시간 동안(0.1초 이내) 패킷이 없는 경우 짧은 주기(Cycle time) 값에 따른 반복적인 제어 메시지 전송으로 인하여 하향 자원을 매우 많이 소비한다. 비교하여, MBCMT 경우 주기 값에 하한(TMIN)을 설정하여 낮은 부하 조건에서 2% 정도로 낮은 하향 자원 소비를 보여 준다. 이것은 IPACT 대비하여 현격한 성능 개선이다. 또한 MBCMT 경우 ONU로 제어 메시지 전송 시 단일 패킷에 따른 추가 개선을 보여 준다.

매우 낮은 공급 부하 조건(0.3 이하)에서 IPACT의

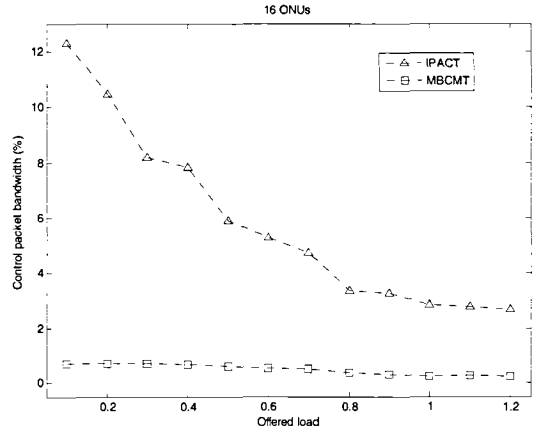


그림 8. 부하 증가에 따른 IPACT과 MBCMT 사이 하향 대역폭 자원 소비율 비교

폴링 주기 값(Tcycle)은 거의 RTT(round trip time) 값에 접근한다. 예로서 OLT와 ONU 사이 거리가 20Km 인 경우 RTT 값은 200us 정도이고 이 값이 폴링 주기 값이 된다. 한 GATE 제어 메시지 폴링 횟수를 ‘n’이라고 하면 IPACT은 n=16이고, MBCMT는 n=1이 된다. 그래서 프리앰블(8Byte), 프레임 간격(12Byte) 및 GATE 크기 (64Byte) 조건에서 하향 자원 소비율은 다음식과 같이 구할 수 있다.

$$\text{Consumed bandwidth (bps)} = n \times \frac{(8 + 12 + 64) \text{ byte} \times 8 \text{ bit/byte}}{T_{\text{cycle}}} \quad (1)$$

MBCMT는 하향 대역폭의 1.1% 정도를 제어 메시지 전송으로 사용하는데, IPACT은 12.32% 정도를 사용한다. 하향 자원은 제한되어 있는 상황에서 이러한 대량의 자원 소비 및 지연된 GATE 전송은 추가 자원 소비 및 지연된 대역폭 관리 응답 특성을 보여 준다. 하지만 MBCMT 기반 동적 대역 기반은 경우 10G-EPON에서 시스템 라인 속도까지 보장하는 우수한 특성을 보여 준다.

V. 결론

본 논문에서는 10G-EPON에서 효과적인 제어 메시지 전송을 위하여 멀티캐스트 기반 집중 폴링 기법을 제안했다. 기존 IPACT 방식에 따른 제어 메시지 전송 시 낮은 우선순위 패킷(BE 및 AF)에 대한 특이한 지연 문제(Light-load penalty)를 확인했으며 이러

한 문제를 해결하고자 멀티 캐스팅 기반 MBCMT를 제안했다. 제안한 방식은 GATE 메시지 전송 시 각 패킷에 대한 CoS 정보를 보장하며 낮은 부하에서도 특이한 지연 문제를 해결하는 것이 가능했다. 또한 IPACT 방식은 공급 부하가 매우 낮은 경우 과도한 하향 자원 소비 문제 (Avalanche gate frequency)를 보였으나, MBCMT는 시스템이 제공하는 전송율 까지 사용하는 것이 가능했다. 비록 제안한 MBCMT 방식은 권고된 표준과 비교하여 호환성 문제는 있었으나, 상대적으로 낮은 하향 자원 소비율과 최소 및 최대 폴링 주기 값 한계 설정으로 우수한 QoS 특성을 보여 주었다.

참 고 문 헌

[1] Harry G. Perros, Connection-oriented Networks: SONET/SDH, ATM, MPLS and Optical Networks, Wiley, 2005

[2] G. Kramer et al., "Supporting Differentiated Classes of Service in Ethernet Passive Optical Networks, J. Opt. Networks, Vol.1, No.8/9, pp.280-298, 2002

[3] G. Kramer, Design of Next-Generation Subscriber Access Systems based on Ethernet Passive Optical Networks (EPON), Ph.D. thesis, UC Davis, CA, 2003

[4] Y.-M. Yang et al, "A Burst-Polling Based Delta DBA Scheme for QoS over E-PONs," IEEE SoftCOM'04, Venice, Italy, pp.468-472, 2004

[5] Y.-M. Yang, J M Nho, and B H Ahn, "Supporting quality of service by using delta dynamic bandwidth allocations in Ethernet passive optical networks," J. Opt. Networks, Vol.4, No.2, pp.68-81, 2005.

[6] J. Potemanset al, "Implementation of an advanced traffic model in OPNET Modeler," OpnetWork, Washington D.C., USA, pp. 25-29, 2003

[7] Y. Koh and K. Kim, "Loss Probability Behavior of Pareto/M/1/K queue," IEEE Communications Letters, pp.39-41, 2003

[8] Y. Zhu and M. Ma, "IPACT With Grant Estimation (IPACT-GE) Scheme for Ethernet Passive Optical Networks," J. of Lightwave

Tech., Vol.26 , No.14, 2008

[9] R. Radivojevic, and P.S. Matavulj, "Implementation of Intra-ONU Scheduling for Quality of Service Support in Ethernet Passive Optical Networks," J. of Lightwave Tech., Vol.27, No.18, 2009

[10] W. Lim, C. Yun, Y.-M. Yang, H. Lee, and K. Kim, "Burst-Polling-Based DBA Using Adaptive Minimum Guaranteed Bandwidth for EPONs," J. Opt. Com. Netw. 1, pp. 594-599, 2009

[11] R. Bless & K. Wehrle, IP Multicast in Differentiated Services Networks, RFC 3754, 2004

[12] IEEE Std for Information tech.-Telecomm. & information exchange between systems-Local & metropolitan area networks-Specific requirements, IEEE Std. 802.3ah, 802.3av, 2009

양 연 모 (Yeon-Mo Yang)

정회원

1990년 2월 한국과학기술원 전자 및 전자공학과
 2006년 2월 광주과학기술원 정보기전공학부(공학박사)
 1995년~2001년 LG 산전, 정밀
 2005년 미국 NCSU 연구원
 2006년~2008년 대구경북과학기술원
 2008년~현재 금오공대 전자공학부 정보통신과
 <관심분야> 네트워크(WSNs, PONs), 메카트로닉스 (URC, 로봇제어), 위치인식, 융합기술