

DnAv6 망에서 Non-DnAv6 호스트의 빠른 Attachment 방안

정회원 심 상 범*, 민 상 원**, 종신회원 김 복 기***

A Novel Method of Fast Attachment for Non-DnAv6 Hosts in the DnAv6 Network

Sang-Bum Sim*, Sang-Won Min** *Regular Members*, Bok-Ki Kim*** *Lifelong Member*

요 약

DnAv6는 IPv6네트워크에서 보다 빠르게 호스트의 링크 연결을 지원하기 위한 프로토콜이며, 이동성 관리의 분류에서는 이동성 감지에 속하는 분야이다. 하지만 DnAv6에서는 DnAv6를 지원하는 AR과 호스트에 대한 논의만 진행되어있기 때문에 추후에 DnAv6와 non-DnAv6 호스트가 혼재된 네트워크에서 non-DnAv6 호스트를 지원할 수 없는 문제가 발생한다. 본 논문에서는 DnAv6 망에서 non-DnAv6 호스트를 지원하기 위하여 DnAv6 AR이 제공하는 정보를 통해 링크 이동 여부를 판단하던 호스트를 대신하여 AR이 이에 대한 판단을 내려 호스트에 알려주는 RCA 알고리즘과 RCA 알고리즘을 적용하기 위한 Modified RS 메시지와 Reconfl_Link를 메시지를 제안하였다. 시뮬레이션을 통해 기존의 ND 프로세스와 DnAv6 망에서의 핸드오프시 링크 연결 지연시간을 측정하여 RCA가 적용된 non-DnAv6 호스트의 핸드오프시 링크 연결 지연시간과 비교하여 성능을 평가하였다.

Key Words : DnAv6, Handoff, Mobile IPv6

ABSTRACT

The DnAv6 was designed to support fast attachment for a host, which is corresponding to the movement detection part in the mobility management. Since, however, the DnAv6 has supported only DnAv6-capable ARs and DnAv6-capable hosts, a non-DnAv6 host could not support fast handoff function in a DnAv6 network. In this paper, we consider a new method of the fast attachment of non-DnAv6 hosts. To support the non-DnAv6 host in DnAv6 networks, we suggest a novel algorithm, RCA algorithm, where an AR can decide whether a host has the DnAv6 function and whether it has moved to a new link or not, and then the AR can inform the host of new link information. For the RCA algorithm, we proposed to modify the RS message and the Reconfl_Link message with addition of some fields. To validate our RCA algorithm and its performance, we have accomplished simulation tests for the ND process, the DnAv6 process and the modified DnAv6 process with our RCA algorithm. In the viewpoints of the attachment delay and complexity, the proposed algorithm gives the better delay performance than the ND process while it presents the less complexity than the DnAv6 process.

* “본 연구는 2010학년도 광운대학교 교내학술연구비 지원과 2009년도 정부(교육과학기술부)의 재원으로 한국연구재단의 지원을 받아 수행된 기초연구사업임(No. 2009-0077424)”

* 삼성전자 정보통신총괄 무선사업부 (sbshim.samsung@gmail.com)

** 광운대학교 전자통신공학과 통신프로토콜 연구실 (min@kw.ac.kr)

*** 광운대학교 전자공학과(bkkim@kw.ac.kr)

논문번호 : KICS2010-04-170, 접수일자 : 2010년 4월 11일, 최종논문접수일자 : 2010년 7월 19일

I. 서 론

최근 정보통신 분야에서는 인터넷의 대중화 및 인터넷 응용서비스의 다양화에 따라 인터넷 기술 표준화의 중요성도 더욱 주목받고 있다. 특히, 무선 인터넷에 대한 수요가 증가하면서 음성 위주의 서비스에서 문자 및 고화질의 멀티미디어 데이터를 광대역 고속 서비스로서 이용하는 형태로 바뀌고 있다. 이러한 요구 형태를 수용하기 위하여 다양한 방면의 기술적 노력이 계속되고 있으며 그 중 하나가 차세대 All IP 망을 위한 IP 기반 이동성 지원 기술이다¹⁾. IETF (Internet Engineering Task Force)에서는 여러 가지 IPv6의 장점을 유지하면서도 사용자가 IPv6 서브넷을 이동하면서 세션을 유지시킬 수 있는 mobile IPv6를 표준화하였다²⁾.

그러나 실제로 mobile IPv6를 구현하고 테스트해 본 결과 핸드오프 지연시간이 VoIP(Voice over IP)와 같은 실시간 서비스에 지장을 줄만큼 크다는 것을 발견하였으며, 이를 보완하기 위한 논의는 다양한 워킹 그룹을 통해 진행되고 있다. 핸드오프 과정에서 발생할 수 있는 지연은 크게 이동성 감지, DAD (Duplication Address Detection), 바인딩 업데이트 지연이 있다. 바인딩 업데이트 과정에서 발생하는 지연은 바인딩 업데이트 과정이 최적화되어 있는 상태이기 때문에 크게 고려할 점이 아니며, 보안 메커니즘과 관련된 효율성을 높이려는 노력이 진행 중에 있다³⁾.

DAD 과정에서 발생하는 지연의 경우 표준에서 정확히 1,000 ms의 시간이 필요하며 이는 핸드오프 지연에 큰 영향을 미치게 되기 때문에, DAD 알고리즘에 대한 최적화가 필요하다. 이동성 감지에서 발생하는 지연을 최소화하기 위한 다양한 노력 중에 IETF의 dna 워킹그룹에서 2004년부터 논의가 진행 중인 DNA(Detecting Network Attachment) 프로토콜이 있다. DNA 프로토콜은 호스트가 다른 링크로 이동할 때 새로운 링크 영역으로 이동하였는지를 빠르게 판단하여 핸드오프 지연을 줄여 호스트의 빠른 링크 연결을 돕는다. 또한 RA 메시지를 보내기 위해 발생하는 랜덤 지연을 줄이기 위해 FastRA(Fast Router Advertisement) 방법을 사용하게 된다. 새로운 링크로 이동했는지 여부를 호스트가 판단할 수 있도록 DNA AR는 호스트에게 링크에 대한 힌트를 전달해 준다. DNA 프로토콜에서 새롭게 정의된 Complete RA, LinkID와 Landmark 정보는 호스트의 판단을 돕게 되어 이동성 감지의 지연을 최소화 하게 되며, 기존의 ND에서 사용되는 RA(Router Advertisement) 메시지

에 Complete RA, LinkID와 FastRA에 대한 내용을 표시하게 된다^{4,5)}.

그러나 IPv6 네트워크에서 DNA를 지원하는 DNaV6는 DNaV6를 지원하지 않는 기존 단말에 호환성을 제공하지 않는 문제가 있다. 이러한 문제점은 DNaV6 프로토콜이 단말과 AR에 모두 적용되지 않은 과도기적인 네트워크 상황에서 호스트의 빠른 링크 연결을 불가능하게 한다. 본 논문에서는 DNaV6 망에서 non-DNaV6 호스트를 지원하지 못하는 문제를 해결하기 위해 RCA(Router Control Attachment) 알고리즘과 이를 적용하기 위한 새로운 메시지들을 제안하며 제안한 알고리즘에 대한 성능분석을 통해 타당성을 입증하고자 한다.

II. DNaV6 동작과 메시지

DNaV6는 RS(Router Solicitation)와 RA 메시지를 주고받음으로써 호스트의 링크가 변했는지, 그리고 호스트가 위치한 링크가 변했다면 새로운 링크의 configuration 정보는 어떻게 바뀌었는지에 대한 정보를 제공한다. 호스트가 자신의 링크 변화를 감지할 수 있는 가장 기본적인 방법은 같은 링크 상에 있는 AR들이 advertise하는 모든 prefix들을 자신의 AR로부터 제공하는 것이다. AR은 RS 메시지에 대한 응답으로 complete prefix 정보가 담긴 RA 메시지를 보낸다. Complete prefix 정보는 링크에 있는 다른 AR들로부터 얻어진다. 이렇게 구성된 prefix는 RA 메시지 내에서 새로 정의된 LPO (Learned Prefix Option)에 포함된다.

RFC 2461에 따르면 solicited RA 메시지는 모든 AR이 RA 메시지를 보냄으로 인해 발생할 수 있는 링크상의 충돌을 피하기 위해 0~500 ms의 지연을 가져야만 한다. 추가적으로 멀티캐스트 되는 RA 메시지는 3초에 메시지 하나를 보낼 수 있도록 패킷 전송 비율을 정하였다. 결국 호스트의 RS 메시지에 대한 응답은 최대 3.5 초까지의 지연을 가지게 된다. DNaV6에서는 링크에 있는 AR 중 하나가 즉시 응답한다면 그 사이에 두 AR이 동시에 RA 메시지를 보내지 않도록 하는 메커니즘을 적용하였다.

DNaV6에서는 RA 메시지에 새로 포함시킨 두 개의 flag와 새로 정의된 두 개의 option이 있다. DNaV6에서는 RA 메시지 내에 포함된 prefix set의 completeness와 메시지가 DNaV6 프로토콜에 따라 동작한다는 것을 알려주기 위해 기존의 RA 메시지 형식을 수정하였다. DNaV6에서는 LinkID를 사용하

기 때문에 기존의 PIO(Prefix Information Option)에 LinkID 필드를 추가하였다. 이 필드는 현재 호스트가 있는 링크의 identifier로 사용하는 prefix가 있다는 것을 알려준다.

Landmark Option은 링크 내에 있는 AR에 의해 advertise되는 prefix에 대한 정보를 얻기 위해 호스트가 보내는 RS 메시지에 포함된다^[6-8]. Landmark Option이 AR에 의해 사용되었을 때에는 landmark Option에 대한 응답을 나타내며, landmark prefix가 현재 링크에서 사용되는 prefix로 유효한지 여부를 알려주게 된다. Landmark Option의 형식중 Y와 N 필드는 prefix가 이동한 링크 내에서도 유효한지를 판단해주는 역할을 한다. LPO는 링크 내의 다른 AR들이 PIO 안에 포함시켜 advertise하는 prefix들을 호스트에 알려주기 위해 사용된다. LPO는 반드시 RA 메시지에만 포함이 되며, 이 option에 포함된 prefix들은 RA 메시지를 보내는 AR이 링크로부터 알게된 prefix이지만 AR에 의해 정확하게 구성되지는 않은 prefix들이다^[8]. AR은 LPO에 valid lifetime이 무한인 prefix를 포함시키면 안된다.

III. DNaV6 망에서 Non-DNaV6 호스트의 Attachment시의 문제점

DNaV6 망에서 이루어지는 모든 attachment 과정은 호스트와 AR 모두 DNaV6를 지원한다는 조건에서 동작을 정의하고 있다. DNaV6를 지원하지 않는 Non-DNaV6 호스트는 attachment를 위해 AR로 보내는 RS 메시지에 DNaV6 option을 포함시키지 않는다. 또 RS 메시지에 대한 응답으로 AR로부터 수신하는 RA 메시지 내에 포함된 Complete RA를 인식하지 못하기 때문에 LPrefix Option을 무시한 후 RFC 2461의 절차에 따라 동작하게 된다. 이러한 상황은 호스트가 DNaV6를 지원하지 못한 과도기적 상황에서 발생할 수 있으며, 빠른 attachment의 목적을 달성할 수 없게 된다.

DNaV6에서 빠른 attachment를 위해 제공하는 힌트 즉, Complete RA, Link ID, Landmark Option 등의 정보는 기존의 ND process를 통해 인식되지 못하기 때문에 이것을 호스트에 인식시키기 위한 문제가 해결되어야 한다. 이를 위해 AR이 주도적으로 호스트의 attachment 과정을 진행하는 새로운 알고리즘을 제시한다. 기존의 DNaV6에서는 AR이 호스트의 빠른 attachment를 위한 힌트를 제공하는 assistant의 역할만을 담당하고 있으며, 호스트가 attachment에 대한

최종 결정을 내린다^[9]. 그러나 호스트 자체에서 DNaV6를 지원하지 않기 때문에 빠르게 attachment 여부를 결정하기에는 어려움이 있다. 이를 위한 단편적인 지원 방안은 오히려 DNaV6 망에 지연이나 효율성에 있어 심각한 문제를 발생시킬 수 있다^[10].

IV. RCA 알고리즘

앞 장의 문제는 본 논문에서 제안하는 RCA 알고리즘을 수행함으로써 해결될 수 있을 것으로 기대된다. RCA 알고리즘을 수행하는 DNaV6 AR은 호스트가 DNaV6를 지원하는지 여부를 먼저 판단한 후에 DNaV6 process로 처리를 할지, 아니면 RCA process에 따라 처리할지를 결정하게 된다. DNaV6를 지원하지 않는 호스트는 네트워크에서 DNaV6를 지원하는지 여부를 판단하거나 그에 맞는 DNaV6 option을 AR로 보낼 수 없게 된다. 결국 DNaV6에서 정의하고 있는 attachment를 수행하기 위해서는 DNaV6를 지원하는 AR이 호스트의 attachment에 직접적으로 관여할 수밖에 없다.

RCA 알고리즘을 적용하기 위해서는 AR이 호스트의 이동 여부를 판단할 수 있는 prefix 목록을 알아야 하며 호스트는 RS 메시지의 옵션 형태로 자신의 prefix 목록을 AR로 전달하게 된다. 이 과정에서 RS 메시지를 수정해야 하는 문제가 발생하지만 이것은 단말에 소프트웨어적인 패치 형태로 적용이 가능하다. DNaV6에 대한 기능을 모두 호스트에 적용시키기 위해서는 DNaV6 호스트가 처리해야 할 여러 옵션들과 프로세스들에 대한 부분을 고려해야 하기 때문에 RCA 알고리즘을 적용하는 것이 DNaV6 망에서 기존 단말을 이용해 빠른 링크 연결을 지원할 수 있는 방법이다.

그림 1은 DNaV6 AR과 non-DNaV6 호스트로 구성된 네트워크에서 호스트가 다른 링크로 이동했을 때의 개략적인 모습을 보여주고 있다. Link 1은 링크 prefix가 2001:1::인 DNaV6 AR 1가 관장하는 영역이며, non-DNaV6 호스트는 link 1에서 link 2로 이동하게 된다. link 2는 DNaV6 AR 2와 DNaV6 AR 3이 하나의 링크로 연결되어 있다. 호스트는 링크를 이동함에 따라 자신의 링크 prefix를 2001:1::에서 2001:2::로 바꾸어야만 한다.

그림 2는 본 논문에서 제안하는 RCA 알고리즘의 순서도이다. RCA 알고리즘은 AR로부터 DNaV6 관한 힌트를 얻지 못하는 호스트를 위해 AR이 호스트의 링크 정보를 재설정 여부를 판단해주는 과정을 수행

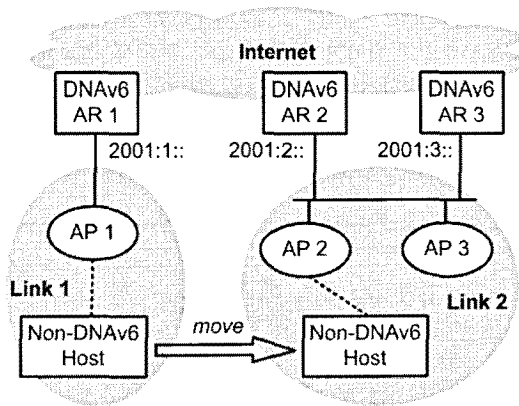


그림 1. DNAv6 망에서 non-DNAv6 호스트의 이동
 Fig. 1. Movement of a non-DNAv6 host in a DNAv6 network

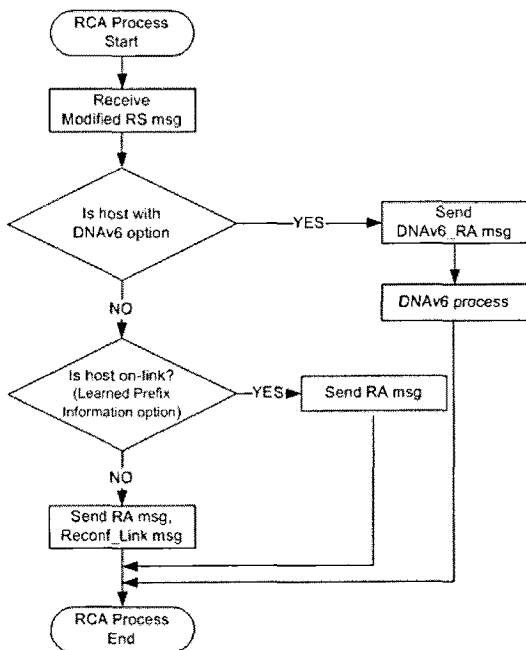


그림 2. 제안한 RCA 알고리즘의 순서도
 Fig 2. Flowchart of the proposed RCA algorithm

하게 된다. RCA 알고리즘을 수행하기 위해서는 AR에서는 효율적인 attachment의 수행을 위해 호스트로부터 판단의 기준이 될 만한 정보를 얻어야하기 때문에 새로운 메시지의 정의가 불가피하다. 이를 위해 호스트의 prefix list와 default router list를 요청하는 Req_list 메시지와 응답인 Reply_list 메시지, 그리고 새로운 링크로 이동하였음을 감지하여 IP 등의 링크 정보를 수정하도록 알려주는 Reconf_link 메시지를 새로 정의하였다. DNAv6 AR은 DNAv6를 지원하는

호스트와 그렇지 않은 호스트를 모두 지원하기 위해 RCA 알고리즘을 지속적으로 수행해야만 한다.

호스트가 링크 정보를 얻기 위해 RS 메시지를 AR로 보내게 되면 RCA 알고리즘에 의해 DNAv6 option이 있는지 여부를 확인하게 된다. DNAv6 호스트는 RS 메시지에 Landmark Option이 있는지 여부를 판단하여 호스트가 DNAv6를 지원하는지 여부를 판단할 수 있게 된다. 이 과정에서 RS 메시지가 Landmark Option을 포함하고 있다면, DNAv6 AR은 DNAv6 option이 포함된 RA 메시지를 호스트로 보낸다. 호스트 역시 DNAv6를 지원하기 때문에 DNAv6 process를 통해 attachment 과정을 수행하게 된다. 그러나 Landmark Option이 포함되지 않았다면 호스트가 DNAv6를 지원하지 않는다는 것을 나타내기 때문에, DNAv6 AR은 RCA process에 따라 호스트에 Req_list 메시지를 보낸다.

그리고 RCA 알고리즘을 수행하기 위해서 기존 메시지에 새로운 필드 추가하였다. AR에서는 효율적인 링크 연결의 수행을 위해 호스트로부터 판단의 기준이 될 만한 정보를 얻어야만 한다. 이는 호스트가 가지고 있는 prefix 목록이며, 이 정보를 AR에 보내기 위해 RS 메시지에 포함시켰다. Modified RS 메시지는 기존의 RS 메시지의 옵션 부분에 prefix 목록을 넣을 수 있도록 수정하였으며, 그림 3은 제안한 Modified RS 메시지의 형식을 나타내고 있다.

- Prefix Len : 하나 혹은 N 개의 필드는 각각 8 비트의 unsigned 정수값으로 구성되며, 옵션의 뒤에 나오는 prefix들의 길이를 나타내고 각각의 필드는 prefix 구성 순서대로 위치하게 된다.
- Padding : 뒤에 나오는 Prefix 필드를 8 octet으로 정렬시키기 위해 0으로 채우는 필드이다.
- Prefix : 하나 또는 N 개의 필드는 각각 128 비트의 주소값으로 구성되며, 각각의 prefix는 호스트가 유지하고 있는 prefix들이다.

Type	Code	Checksum	
Prefix Len 1	...	Prefix Len N	Reserved
Prefix 1			
...			
Prefix N			
Options			

그림 3. Modified RS 메시지 형식
 Fig 3. Modified RS Message format

Modified RS 메시지를 받은 AR은 RCA 알고리즘에 따라 Landmark 옵션의 존재여부를 확인한다. Landmark 옵션이 있는 경우는 정의된 DNaV6 프로세스를 따라 진행된다. 하지만 Landmark 옵션이 없는 경우 RCA 알고리즘의 순서에 따라 AR은 주변 AR들로부터 받은 prefix를 포함한 Learned Prefix Information 을 통해 호스트로부터 받은 prefix를 비교하게 된다. DNaV6 AR 간에는 이미 Learned Prefix 옵션 처리하기 위해 주변 AR의 링크 정보를 가지고 있어 이것과 호스트로부터 받은 prefix 목록을 비교할 수 있다. DNaV6의 동작과정에서는 Learned Prefix 옵션을 통해 주변 AR의 링크 정보를 호스트에게 알려줄 수 있고, 이 정보를 받은 호스트가 직접 링크 정보를 판단하여 자신의 링크 정보를 재설정할 수 있다. 그러나 DNaV6를 지원하지 않는 호스트는 이러한 동작을 수행하지 못하며, AR에서 직접 호스트의 링크 정보를 받아 호스트의 이동 여부를 알려주어야만 한다.

AR이 가지고 있는 Learned Prefix Information 옵션 정보를 통해 비교해본 호스트의 prefix가 자신의 링크에 있는 경우 호스트가 새로운 링크로 이동한 것이 아니라고 판단하여 호스트에게 RA 메시지만을 보내게 된다. 호스트는 새로운 prefix나 IP 주소 등과 같은 링크 정보를 재설정하지 않아도 되기 때문에 ND 프로세스의 RA 메시지만으로도 충분하다. 호스트의 prefix와 자신의 링크 영역에서 사용되는 prefix와 다를 경우 호스트가 새로운 링크로 이동하였으므로 AR은 호스트에게 이를 알려주고, 새로운 링크 정보를 설정할 수 있도록 Reconf_Link 메시지를 보내게 된다. 그림 4는 Reconf_Link 메시지를 나타내며, Reconf_Link 메시지는 단순하게 링크 정보를 재설정해야 한다는 것을 triggering 해주는 역할을 한다.

- C : C(Change) 비트는 호스트가 새로운 링크로 이동하여 링크 정보가 바뀌었다는 것을 알려주는 비트이다.
- M : M(Maintain) 비트는 호스트가 기존의 링크를 계속 유지하고 있어 링크 정보를 재설정하지 않아도 된다는 것을 나타내는 비트이다.

Reconf_Link 메시지는 호스트에게 링크가 바뀌었는지 아닌지 여부를 알려주기 때문에 링크 prefix가 유효한지 비교하지 않아도 된다. 이러한 과정은 링크

0	7	15	31
Type	Length	C M	Reserved

그림 4. Reconf_Link 메시지 형식
Fig. 4. Reconf_link Message format

변화를 명확하게 알려줌으로써 호스트가 처리해야 할 프로세스를 줄이며, 보다 빠르게 새로운 링크 정보의 재설정 여부를 판단하게 하여 링크 연결에서 발생하는 지연을 줄일 수 있게 한다.

DNaV6 AR은 Reconf_Link 메시지와 함께 RA 메시지를 통하여 호스트에게 링크 정보를 알려주게 되며, 호스트는 링크 정보를 재설정하게 된다. 이 과정이 수행되면 RCA 프로세스가 종료하게 되며, 추후에 새로운 CoA(Care of Address) 설정 및 바인딩 업데이트 등의 과정을 수행하게 된다. 그림 5는 RCA 알고리즘을 통하여 DNaV6가 지원되지 않는 호스트의 링크 연결 과정을 도식화한 것이다.

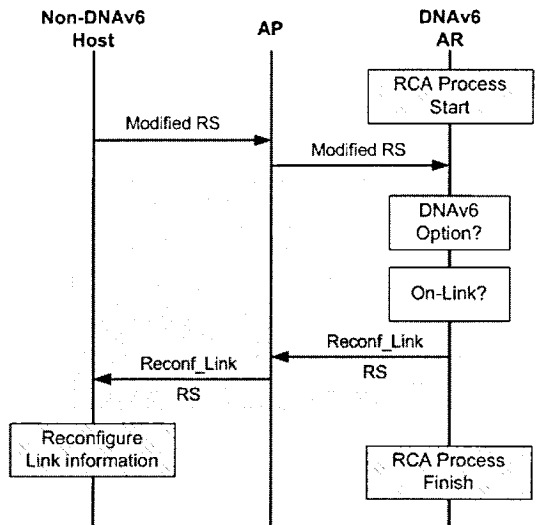


그림 5. RCA 알고리즘을 통한 non-DNaV6 호스트의 링크 연결 과정
Fig. 5. An attachment procedure of a non-DNaV6 host by the RCA algorithm

V. 성능 측정 및 분석

제안한 알고리즘의 성능 분석을 위한 툴로서 UC Berkeley의 ns-2(Network Simulator 2)를 사용하였다. 이를 위해 Redhat 7.1 기반의 리눅스를 OS로 사용하였고, 2.1b6 버전의 ns-2를 설치하였다. 그리고 기본적인 IPv6의 기능들을 제공하여 mobile IPv6를 시뮬레이션 할 수 있는 환경을 제공하는 MobiWan을 추가로 설치하였다^{[11],[12]}.

시뮬레이션을 위한 네트워크는 그림 6과 같으며, DNaV6 망에서 DNaV6를 지원하지 않는 호스트가 핸드오프를 할 때 RCA 알고리즘을 사용하여 얻을 수 있는 효과를 볼 수 있도록 하였다. 네트워크의 형태는

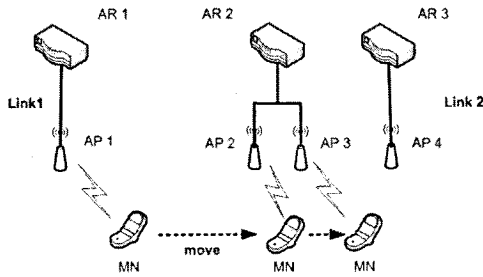


그림 6. 시뮬레이션을 위한 네트워크 구성
Fig. 6. Configuration of Simulation Network

AP와 호스트로 구성하였으며, 서로 다른 링크를 구성하여 호스트가 이동할 때 발생하는 지연 시간을 측정할 수 있게 하였다.

실험은 세 가지의 환경에서 진행하였는데, RCA 알고리즘의 효용성을 비교할 수 있도록 기존의 ND 프로세스를 통한 핸드오프 과정과 DNAv6 망에서 동작하는 DNAv6 호스트의 핸드오프 과정에서의 지연 시간을 측정하였다. 그리고 RCA 알고리즘을 적용한 DNAv6 망에서 DNAv6를 지원하지 않는 호스트의 핸드오프 과정에서의 지연 시간을 측정하여 비교하였다.

본 실험은 핸드오프 과정 중 DNAv6가 제안하는 호스트의 빠른 링크 연결 과정에 대한 확인을 위한 것이기 때문에 HA(Home Agent)나 CN(Correspondent Node)와 같은 추가적인 노드는 고려하지 않았으며 link 1과 link 2 모두 호스트의 외부 링크로 가정하였다. 각 AR과 AP는 유선으로 지연시간 5 ms와 대역폭 10 Mbps를 가지도록 했으며, AP와 MN(Mobile Node)의 무선 구간 대역폭은 2 Mbps로 설정하였다.

그림 7은 호스트가 새로운 링크로 이동할 때 발생하는 링크 연결 지연 시간을 나타내고 있다. 일반적인 ND 프로세스에서는 AR들에서 보내는 RA 메시지가 충돌이 나거나 손실이 되지 않도록 0 ~ 500 ms의

임의의 지연시간을 가져야만 하기 때문에 DNAv6 프로세스나 RCA 알고리즘을 통한 프로세스에서 발생하는 링크 연결 지연시간보다 큰 값을 가지게 된다. 또한 링크에 대한 식별을 위한 힌트가 주어지지 않기 때문에 링크가 바뀌었는지를 판단하기에는 많은 시간이 소요된다. 본 논문에서 제안한 RCA 알고리즘을 적용한 결과는 DNAv6에서의 지연시간의 약 2배 정도의 값을 가지게 되며, ND 프로세스에서의 지연시간보다 평균 75% 정도 감소하였다. 호스트 자체가 DNAv6 AR로부터 받은 정보를 통해 링크를 식별할 수 없기 때문에 호스트의 정보를 AR로 다시 전송하게 되고 이 정보를 통해 DNAv6 AR이 링크 이동 여부를 호스트로 재전송해야 하기 때문에 약 2배 정도의 시간이 추가적으로 소요되게 된다.

그림 8은 서로 다른 링크 영역간의 핸드오프와 같은 링크 영역 내에서 다른 서브 링크로의 핸드오프 과정에서의 링크 연결 지연시간을 비교한 것이다. 그림 7은 호스트가 link 1의 AP 1에서 link 2의 AP 2로 이동하는 경우와 link 2 내에서 서로 다른 서브 링크를 이루고 있는 AP 2에서 AP 3로 이동하는 경우에 발생하는 지연시간을 측정하였다. 그림 8에서 보는 바와 같이 각 경우에 대한 편차가 존재하지만 link 1에서 link 2로 이동하는 경우와 AP 2에서 AP 3으로 이동하는 경우의 평균 지연시간은 거의 비슷하다는 것을 알 수 있다. DNAv6 망의 경우 AR들이 서로에 대한 정보를 가진 상태에서 링크 연결에 대한 지원을 하기 때문에 일반적인 ND 프로세스 보다 두 배의 차이가 더 적다.

ND 프로세스의 경우 링크 자체가 바뀌는 AP 1에서 AP 2로의 이동보다 디폴트 라우터나 prefix 정보 등이 같은 동일한 링크 내에서 서브 링크간 이동의 링크 연결 지연시간이 조금 적게 걸리는 것을 볼 수 있으며, 이러한 차이는 링크 연결 후 새로운 CoA를 구

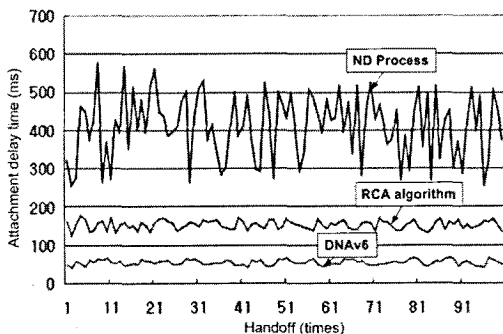


그림 7. 호스트의 핸드오프시 발생하는 링크 연결 지연시간
Fig. 7. Attachment Delay in Handoff for Host

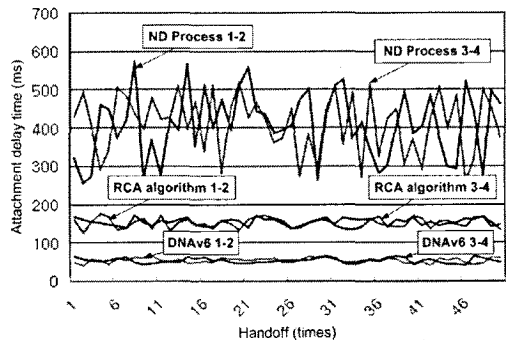


그림 8. 링크 영역에 따른 호스트의 링크 연결 지연시간
Fig. 8. Attachment Delay in Link Area for Host

성하는 데에 영향을 미치게 된다.

그림 7과 8에서 본 바와 같이 RCA 알고리즘은 링크 연결 지연시간이 약 200 ms 이하로써 VoIP와 같은 실시간 멀티미디어 서비스의 제공에 적합한 결과를 얻을 수 있었다. 또한 DNaV6 망에서의 지연시간 보다는 약 2배 정도의 시간이 걸렸지만, 기존의 ND 프로세스에서의 지연 시간을 평균 75% 정도 줄일 수 있었다.

VI. 결 론

본 논문에서는 DNaV6 망에서 DNaV6를 지원하지 않는 호스트의 빠른 링크 연결 방안으로써 RCA 알고리즘을 제안하였다. 제안한 방안은 DNaV6 망에서 non-DNaV6 호스트가 처리할 수 없는 메시지를 AR이 처리하는 기능을 구현하였고, 이를 시뮬레이션을 통하여 검증하였다. 제안한 링크 연결 방안은 DNaV6 망에서 non-DNaV6 호스트가 제대로 DNaV6 메시지를 처리하지 못함에 따라 기존의 ND 프로세스로 처리하는 비효율적인 요소를 줄이기 위하여 DNaV6 AR이 직접 호스트의 링크 이동 여부를 판단하여 알려주는 메커니즘을 제시하였다. 이를 통해 non-DNaV6 호스트에 대한 추가적인 모듈 구현이나 경제적인 부담 없이 DNaV6 망에서 DNaV6와 유사한 링크 연결 과정을 진행하도록 하였다. 현재 DNaV6에 대해 계속적으로 논의가 진행 중이며 링크 연결과 관련된 이동성 감지 분야는 이동성 관리 측면에서 간과할 수 없는 분야이기 때문에 지속적인 연구와 관심이 집중될 것으로 기대된다.

참 고 문 헌

[1] J. Manner and M. Kojo, "Mobility Related Terminology," *IETF Internet Draft, draft-ietf-seamoby-mobility-terminology-06.txt*, work in progress, pp.9-12, May 2006.

[2] Y. Han, "IPv6 mobility support technology," *TTA journal*, pp.98-104, January 2004.

[3] Y. Hong, K. Lee, M. Shin and H. Kim, "The trend of IETF technology for Fast Handover in Mobile IPv6," *ETRI journal*, pp.19-26, October 2003.

[4] J. Kempf, S. Narayanan, E. Nordmark, B. Pentland and J. Choi, "Detecting Network Attachment in IPv6 Networks (DNaV6)," *IETF Internet Draft, draft-ietf-dna-protocol-*

01.txt, work in progress, pp.21-26, June 2006.

[5] J. Davies, *Understanding IPv6*, Microsoft, pp.186-199, 2003.

[6] S. Thomson and T. Narten, "IPv6 Stateless Address Autoconfiguration," *IETF RFC 2462*, pp.8-12, December 1998.

[7] J. Choi, D. Shin and W. Haddad, "Fast Router Discovery with L2 support," *IETF Internet Draft, draft-ietf-dna-frd-02.txt*, work in progress, pp.10-12, August 2006.

[8] S. Krishnan, N. Montavont, E. Njedjou, S. Veerepalli and A. Yegin, "Link-layer Event Notifications for Detecting Network Attachments," *IETF Internet Draft, draft-ietf-dna-link-inforation-04.txt*, work in progress, pp.11-13, October 2006.

[9] S. Narayanan and N. Montavont, "Detecting Network Attachment in IPv6 - best Current Practices," *IETF Internet Draft, draft-ietf-dna-hosts-03.txt*, work in progress, pp.11-14, May 2006.

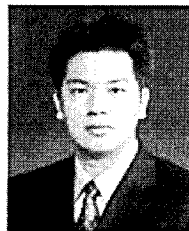
[10] J. Choi and G. Daley, "Goals of Detecting Network Attachment in IPv6," *IETF RFC 4135*, pp.1-4, August 2005.

[11] "The network simulator-ns2," <http://www.isi.edu/nsnam/ns/>

[12] "MobiWan:ns-2 extensions to study mobility in Wide Area IPv6 Networks," <http://www.inrialpes.fr/planete/mobiwlan/>.

심 상 범 (Sang-Bum Sim)

정회원



2005년 2월 광운대학교 전자통신공학과 학사
2007년 2월 광운대학교 전자통신공학과 석사
2007년 2월~현재 삼성전자 정보통신총괄 무선사업부 <관심분야> Mobile Network, IPv6, NGN

민 상 원 (Sang-Won Min)

정회원

한국통신학회논문지 제35권 제3호 참조

김 복 기 (Bok-Ki Kim)

종신회원

한국통신학회논문지 제35권 제3호 참조