

전력제어 시스템을 위한 SNA 프로토콜 제안 및 설계

준회원 박민지*, 이동민*, 정회원 민상원*

Proposal and Design of a Novel SNA Protocol for the Power Control System

Min-Ji Park*, Dong-Min Lee* Associate Members, Sang-Won Min* Regular Member

요약

본 논문에서는 전력제어 시스템에서 서버 및 클라이언트 방식으로 적용 가능한 SNA 프로토콜을 제안 및 설계했다. SNA 프로토콜은 전력제어를 필요로 하는 기기에서의 모드 전환, context 정보의 저장 위치, 사용자 트리거 등의 정보를 포함할 수 있다. 이러한 SNA 프로토콜을 홈 네트워크에 적용하였으며 설계한 SNA 프로토콜의 검증과 전력제어 시스템에서 요구되는 기능들의 수행 여부 확인을 위해 홈 게이트웨이와 홈 네트워크 기기에 각각 탑재된 SNA server 및 client 간에 송수신 되는 메시지 플로우와 state transition diagram을 이용하였다.

Key Words : Power control system, SNA protocol, home network

ABSTRACT

In this paper, we proposed and designed a novel SNA protocol which operates in the way of a server and a client in the power control system. The proposed SNA protocol includes the information about the mode switching, the saving position of context information, the user trigger, and so forth, which are needed in the power management devices. We consider the application of the SNA protocol to the home network, where message flows between the SNA server and the SNA client. To verify the operation of the SNA protocol, the state transition diagrams of the server in the home gateway and the client in the network device are shown. Hence, we can conclude the SNA can operate without malfunction.

1. 서론

최근 들어 전 세계적으로 지구 온난화, 기후변화, 자원고갈 등의 문제가 대두됨에 따라 국외뿐 아니라 국내에서도 정부·산업계·학계 등 전 분야에 걸쳐 'Green'이라는 키워드가 주된 이슈로 떠오르고 있다¹⁾. IT 업계에서도 'Green IT', 'Smart Grid' 등의 에너지 절감을 위한 신기술이 주목받고 있다^{2,3)}. 이에 따라 홈 네트워크 분야에서도 에너지 절감을 위한 많은 연구가 진행되고 있다⁴⁾.

본 논문에서는 전력제어가 필요한 시스템에 적용 가능한 서버-클라이언트 개념의 프로토콜인 service

network agent(SNA) 프로토콜을 설계하였으며, 설계한 프로토콜의 검증을 위해 state transition diagram (STD)를 이용하였다. 이를 위해 홈 게이트웨이 및 홈 네트워크 기기에 각각 SNA 모듈을 server/client 방식으로 적용하였으며 이는 홈 네트워크 기기의 모드 전환, context 저장 및 복구, 세션 유지 등의 기능을 수행한다. 홈 게이트웨이는 자체적으로 홈 네트워크 기기의 모드 전환 알고리즘을 통해 해당 기기를 전력 절감 모드로 전환시키는 역할을 한다. 이 때 본 논문에서 설계한 SNA 프로토콜과 해당 메시지를 통해 홈 게이트웨이와 기기 간 정보를 주고받게 된다. 본 논문의 2장에서는 설계한 전력제어 홈 네트워크 시스템의

* 팡문대학교 전자통신공학과 통신프로토콜공학 연구실([pmj0403, ldm947, minj]@kw.ac.kr)

논문번호 : KICS2010-03-120, 접수일자 : 2010년 3월 26일, 최종논문접수일자 : 2010년 7월 22일

정의, 기능, 메시지 및 메시지 절차, state, SNA 프로토콜에 대해 설명한다. 3장에서는 메시지 절차에 따라 STD를 이용한 SNA 프로토콜의 검증에 대해 기술하며 4장에서 결론을 맺는다.

II. 전력제어 홈 네트워크 시스템

2.1 전력제어 홈 네트워크 시스템의 정의 및 기능

본 논문에서는 그림 1과 같이 홈 게이트웨이와 홈 네트워크 기기에 각각 server/client 방식으로 탑재되어 홈 네트워크 기기의 전력을 제어하는 SNA 모듈, 홈 네트워크 기기의 전력 소모량을 측정 및 제어할 수 있는 전력제어 모듈인 PPN(Proactive Power Network) 모듈로 구성된 전력제어 홈 네트워크 시스템을 정의하였다. 또한, 이러한 시스템에서 SNA server와 client 간 전력 제어를 위한 SNA 프로토콜을 설계하였으며 각 홈 네트워크 기기는 SNA server에 의해 관리된다.

그림 2는 전력제어 홈 네트워크 시스템에서 동작하는 홈 네트워크 기기의 모드 전환과 이에 따른 context 저장/복구를 나타낸 것이다. 홈 네트워크 기기는 active, power down, sleep 모드를 가진다. Active 모드는 홈 네트워크 기기가 완전히 활성화되어 있는 상태로 data 및 control 트래픽이 모두 발생하고 있는 상태이다. 이때는 그림과 같이 sleep 모드로의 전환만이 가능하며 context 저장이 수반되는데, 이러한 context 저장은 일차적으로 SNA client에 저장되며 이는 저장 용량이나 사용자 정책에 따라 SNA server로 변경될 수 있다. Sleep 모드는 홈 네트워크 기기가 세션유지와 트래픽 구분 기능을 위한 일부 하드웨어를 제외하고 홈 네트워크 기기의 하드웨어를 절전상태로 유지하고 기존 세션과 관련된 처리만 수행하는 상태이다. 이때 active 모드와 power down 모드로 모두 전환이 가능하며 active 모드로 전환할 때는 context 복구가 수반된다. Power down 모드는 PPN 모듈에 의하여 해당 기기의 전원이 완전히 차단되어 소모 전력이 0W

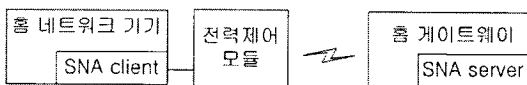


그림 1. 전력제어 홈 네트워크 시스템 구성도
Fig 1. Power management home network system composition

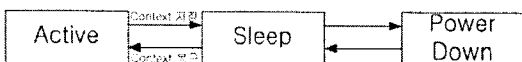


그림 2. 홈 네트워크 기기의 모드 전환
Fig 2. Mode switching of home network device

인 상태이다. 이때 sleep 모드로 전환하기 위해서는 홈 게이트웨이를 이용하거나 혹은 직접 PPN 모듈을 제어하여 해당 기기의 전원을 ON 상태로 전환해야한다.

홈 네트워크 기기의 트래픽은 data 트래픽과 control 트래픽으로 구분할 수 있으며 SNA client는 이러한 트래픽의 종류를 판단할 수 있다⁵⁾. 만약 active 상태의 홈 네트워크 기기에 일정 시간동안 control 트래픽만 발생한다면 SNA client는 해당 홈 네트워크 기기를 sleep 모드로 전환한다. 이 때 context 정보는 SNA client나 SNA server에 저장될 수 있다. 또한, sleep 상태의 홈 네트워크 기기에 data 트래픽이 발생하면 해당 기기는 active 모드로 전환된다. 그리고 해당 홈 네트워크 기기가 일정 시간동안 sleep 모드를 유지한다면 SNA server는 전력제어 알고리즘을 통해 power down 모드로의 전환 여부를 판단하고, 모드전환이 필요하다고 판단되면 해당 기기의 상태를 power down 모드로 전환한다.

2.2 메시지 정의

본 논문에서는 전력 제어 홈 네트워크 시스템에서 사용될 메시지로 홈 네트워크 통신 메시지와 시스템 내부 통신 메시지, 그리고 전력제어 메시지를 정의하였다. 홈 네트워크 통신 메시지는 SNA server 및 client 간에 SNA 프로토콜을 이용하여 송수신하게 된다. 시스템 내부 통신 메시지는 홈 게이트웨이와 SNA server간 혹은 홈 네트워크 기기와 SNA client 간에 자체적으로 송수신되는 메시지이다. 전력제어 메시지는 홈 네트워크 기기의 전력제어를 위해 SNA server와 PPN 모듈 간에 송수신되는 메시지이다. 각 메시지는 표 1, 2, 3과 같다.

표 1. 홈 네트워크 통신 메시지 종류
Table 1. The kind of home network communication message

구분	내용 <그림 3에서 사용된 메시지>
ReqChange Mode	홈 게이트웨이에서 홈 네트워크 기기의 모드 전환을 요청할 때 사용 <9, 17, 34>
ResChange Mode	홈 네트워크 기기에서 홈 게이트웨이로 해당 모드로의 전환이 완료되었을 때 사용 <14, 28, 43>
RelayContext	홈 네트워크 기기가 active에서 sleep 모드로 전환할 때 context를 홈 게이트웨이로 전송하기 위해 사용 <37>
RelayContext ACK	홈 게이트웨이가 RelayContext 메시지에 대한 응답으로 전송할 때 사용 <40>
RelContext	홈 게이트웨이에 저장되어 있는 context를 홈 네트워크 기기로 전송할 때 사용 <23>
RelContext ACK	홈 네트워크 기기가 RelContext 메시지에 대한 응답으로 홈 게이트웨이로 전송할 때 사용 <26>
ReqContext	홈 네트워크 기기가 context가 저장되어 있는 홈 게이트웨이로 context 정보를 요청할 때 사용 <20>
NotifyOnly ControlTraffic	Active 모드의 홈 네트워크 기기에 일정시간동안 control 트래픽만 도착할 경우 이를 홈 게이트웨이로 알리기 위해 사용 <31>

표 2. 전력제어 메시지 종류

Table 2. The kind of power control message

구분	내용 <그림 3에서 사용된 메시지>
ReqPowerControl	홈 게이트웨이에서 홈 네트워크 기기의 전력 공급 혹은 차단을 요청하기 위해 PPN 모듈로 전송할 때 사용 <2, 46>
ResPowerControl	PPN 모듈에서 홈 네트워크 기기의 전력 공급 혹은 차단을 정상적으로 수행했을 경우 이를 홈 게이트웨이로 알리기 위해 사용 <3, 47>

표 3. 시스템 내부 통신 메시지 종류

Table 3. The kind of system inter-communication message

구분	내용 <그림 3에서 사용된 메시지>
HPCReqPowerControl	홈 게이트웨이에서 홈 네트워크 기기의 전력 공급 혹은 차단할 때 사용 <1, 45>
HPCResPowerControl	홈 네트워크 기기의 전력 공급 혹은 차단이 완료되었음을 홈 게이트웨이로 알리기 위해 사용 <4, 48>
HPCReqChangeMode	홈 게이트웨이가 SNA server로 홈 네트워크 기기의 모드 전환을 요청하기 위해 사용 <8, 16, 33>
HPCResChangeMode	SNA server가 홈 네트워크 기기 모드 전환이 완료되었음을 홈 게이트웨이로 알리기 위해 사용 <15, 29, 44>
HPCReqContext	SNA server가 홈 네트워크 기기의 SNA client로부터 context를 요청 받았음을 홈 게이트웨이로 알리기 위해 사용 <21>
HPCRelContext	홈 게이트웨이에 저장되어 있는 홈 네트워크 기기의 context 정보를 SNA server로 전송하기 위해 사용 <22>
HPCRelContextACK	SNA server가 홈 네트워크 기기로의 context 정보가 정상적으로 송신되었음을 홈 게이트웨이로 알리기 위해 사용 <27>
HPCSendContext	SNA server가 홈 네트워크 기기의 context를 홈 게이트웨이에 전송하기 위해 사용 <38>
HPCRecvContext	홈 게이트웨이에서 SNA server로 홈 네트워크 기기의 context 저장에 완료되었음을 알리기 위해 사용 <39>
HPCNotifyOnlyControlTraffic	Sleep 모드 상태인 홈 네트워크 기기가 일정시간동안 control 트래픽만 수신할 경우 이를 홈 게이트웨이로 알리기 위해 사용 <32>
DPCRReqChangeMode	SNA client에서 해당 홈 네트워크 기기으로 모드 전환을 요청하기 위해 사용 <10, 18, 41>
DPCRResChangeMode	홈 네트워크 기기의 모드 전환이 완료되면 이를 SNA client로 알리기 위해 전송하기 위해 사용 <11, 19, 42>
DPCRRelContext	SNA client에서 홈 네트워크 기기으로 context 정보를 전송하기 위해 사용 <12, 24>
DPCRRelContextACK	홈 네트워크 기기에서 SNA client로 context 복구 완료되었음을 알리기 위해 사용 <13, 25>
DPCRReqContext	SNA client에서 홈 네트워크 기기으로 context 정보를 요청할 때 사용 <35>
DPCRResContext	홈 네트워크 기기에서 SNA client로 context를 전송할 때 사용 <36>

2.3 메시지 절차

그림 3은 SNA 모듈이 탑재된 홈 네트워크 기기가 그림 2의 모드 전환 절차에 따라 주고받는 메시지 절차를 나타낸 것이다. 그림 상에서 사용된 각 state에 대한 설명은 표 4와 같다. 메시지 절차는 context 저장 위치가 홈 네트워크 기기의 SNA client인 경우와 홈 게이트웨이인 경우에 따라 다르며 메시지 절차는 다음과 같다.

표 4. State 종류

Table 4. The kind of state

구분	내용
PPN ON Start	홈 네트워크 기기의 PPN 모듈에 전원 공급
PPN ON End	홈 네트워크 기기의 PPN 모듈에 전원 공급 완료
PPN OFF Start	홈 네트워크 기기의 PPN 모듈에 전원 차단
PPN OFF End	홈 네트워크 기기의 PPN 모듈에 전원 차단 완료
Traffic Check	SNA client가 트래픽을 수신하고 control 혹은 data 트래픽인지 구별
Active Request	홈 게이트웨이에서 홈 네트워크 기기를 active 모드로 전환하도록 요청
Active Response	홈 네트워크 기기가 active 모드로 전환 완료
Context Request	홈 네트워크 기기가 홈 게이트웨이로 context 요청
Context Release	홈 게이트웨이가 홈 네트워크 기기의 context 전송
Context Release ACK	홈 네트워크 기기의 context 복구 완료
Context Relay	홈 네트워크 기기의 context를 SNA server가 수신한 후 이를 홈 게이트웨이로 전송
Context Pop	홈 네트워크 기기의 context를 요청 후 수신
Context Push & Save	홈 네트워크 기기의 context를 홈 네트워크 기기 혹은 홈 게이트웨이가 저장
Context Relay ACK	홈 네트워크 기기의 context가 홈 게이트웨이에 저장 완료되었음을 SNA client로 전송
Mode Change	홈 네트워크 기기에서 모드 전환
Sleep Request	홈 게이트웨이에서 홈 네트워크 기기으로 sleep 모드로의 전환 요청
Sleep Response	홈 네트워크 기기의 sleep 모드 전환 완료

2.3.1 Context 저장 위치 : SNA client

(1) Power-down → sleep 모드 전환 절차

홈 게이트웨이가 홈 네트워크 기기의 active 모드 전환이 필요한 것을 인지하면 1~4번 메시지 절차를 통해 해당 기기에 전원이 공급되며 sleep 모드로 전환된다.

(2) Sleep → active 모드 전환 절차

Sleep 모드의 홈 네트워크 기기가 ICMP, ARP 등의 5번 메시지를 수신하면 6번 메시지를 통해 자체적으로 처리하여 해당 기기로의 불필요한 전력 공급을 막는다. 만약 SNA client가 7번 메시지 혹은 SNA server로부터 9번 메시지를 수신하면 해당 기기는 active 모드로의 전환을 수행한다. 이때 10, 11번 메시지 절차를 통해 active 모드 전환이 수행되고 이후 12, 13번 메시지 절차를 통해 context 복구를 수행한다. 이후 14번 메시지 절차를 통해 모드 전환 및 context 복구 완료를 통보하고 15번 메시지 전송을 통해 active 모드 전환은 완료된다.

(3) Active → sleep 모드 전환 절차

만약 active 상태에서 30번 메시지가 일정시간 이

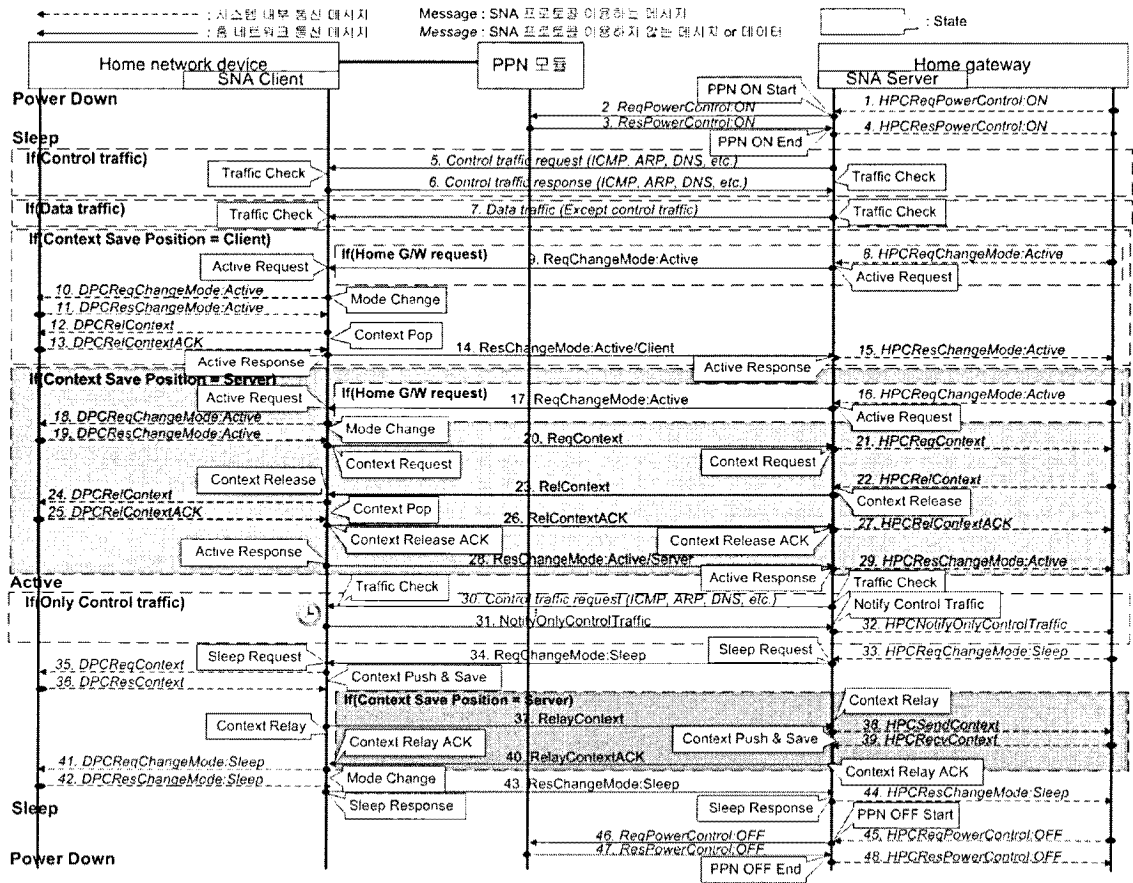


그림 3. 홈 네트워크 기기 모드 전환에 따른 SNA 메시지 절차
Fig 3. SNA message procedure depending on home network device mode switching

상 오게 되면 31, 32번 메시지 절차를 통해 해당 기기의 유휴 상태를 홈 게이트웨이로 알리게 된다. 홈 게이트웨이가 해당 기기의 sleep 모드 전환을 결정하면 33, 34번 메시지 절차를 통해 SNA client에 알리게 되며 35, 36번 메시지 절차를 통해 context 교환을 먼저 수행한다. 이후 41, 42번 메시지 교환을 통해 sleep 모드로 전환하고 43, 44번 메시지 절차를 통해 sleep 모드 전환 절차는 완료된다.

(4) Sleep → power-down 모드 전환 절차

홈 게이트웨이에서 홈 네트워크 기기의 power-down 모드 전환이 필요한 것을 인지하면 45~48번 메시지 절차를 통해 해당 기기에 전원이 차단되며 power-down 모드로 전환된다.

2.3.2 Context 저장 위치 : 홈 게이트웨이

(1) Power-down → sleep 모드 전환 절차
II.3.1)절의 (1)소절 내용과 동일하다.

(2) Sleep → active 모드 전환 절차

5~19번 메시지 절차는 II.3.1)절의 (2)소절 내용과 동일하다. 이후 해당 기기의 context는 홈 게이트웨이에 존재하기에 20~23번 메시지 절차를 통해 context를 불러온다. 그리고 24~25번 메시지 절차를 통해 context 복구를 수행하며 이후 26~29번 메시지 절차를 통해 context 복구 및 active 모드로의 전환이 완료되었음을 알린다.

(3) Active → Sleep 모드 전환 절차

30~36번 메시지 절차는 II.3.1)절의 (3)소절 내용과 동일하다. 이후 SNA client가 해당 기기의 context를 저장하지 못하는 상태이기에 37~40번 메시지 절차를 통해 context를 저장한다. 이후 41~44번 절차는 II.3.1)절의 (3)소절 내용과 동일하다.

(4) Sleep → Power-down 모드 전환 절차
II.3.1)절의 (4)소절 내용과 동일하다.

2.4 SNA 프로토콜

SNA 프로토콜은 SNA server와 client 간에 사용되며 전송 계층의 UDP 프로토콜의 데이터 필드에 포함된다. SNA 프로토콜 포맷은 그림 4와 같으며 각 필드에 대한 설명은 표 5와 같다.

본 논문에서 설계한 SNA 프로토콜은 홈 네트워크 기기에서 동작하기 때문에 D 필드는 항상 1의 값을 가진다. C 필드가 1인 경우 모드 전환과 관련된 메시지 지임을 의미하며 R, M, P 필드를 통하여 모드전환 메시지의 종류를 구별한다. T 필드가 1인 경우 context와 관련된 메시지임을 말하며 N 필드가 1인 경우 control 트래픽만 일정시간동안 발생했음을 의미한다.

표 5. SNA 프로토콜 포맷 필드

구분	내용
D	홈 네트워크 기기의 타입을 나타내기 위한 필드로 홈 네트워크 기기가 context 정보를 포함하는 지의 여부를 구별
C	모드 변환이 필요할 때 사용
T	context와 관련 있는 메시지
N	Active 모드인 홈 네트워크 기기로 control 트래픽만이 일정 시간동안 수신될 경우 이를 홈 게이트웨이로 알리기 위해 필요
R	request, response, release, relay 메시지 구분
M	power-down, sleep, active 등 본 논문에서 설계한 홈 네트워크 기기의 모드
P	해당 홈 네트워크 기기의 context 저장 위치

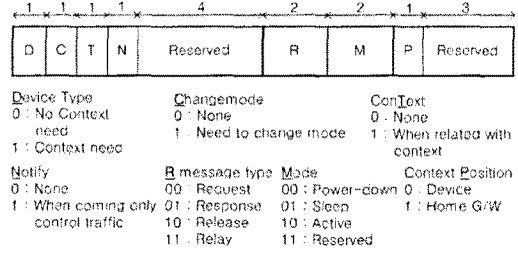


그림 4. SNA 프로토콜
Fig 4. SNA protocol

III. SNA 프로토콜 검증

제한한 SNA 프로토콜의 검증을 위해 SNA server 및 client에 각각 STD를 이용하였다.

3.1 SNA server

그림 5는 SNA server의 STD를 나타낸 것으로 각 모드는 SNA server에 의해 제어되는 홈 네트워크 기기의 모드이다.

3.1.1 Power down → Sleep 모드 전환

Power down 모드와 sleep 모드 간의 전환은 PPN 모듈의 전원 On/OFF에 따라 이루어지며 이는 SNA 프로토콜과 무관하게 동작한다.

3.1.2 Sleep → Active 모드 전환

Sleep 모드에서 active 모드로의 전환은 트래픽에

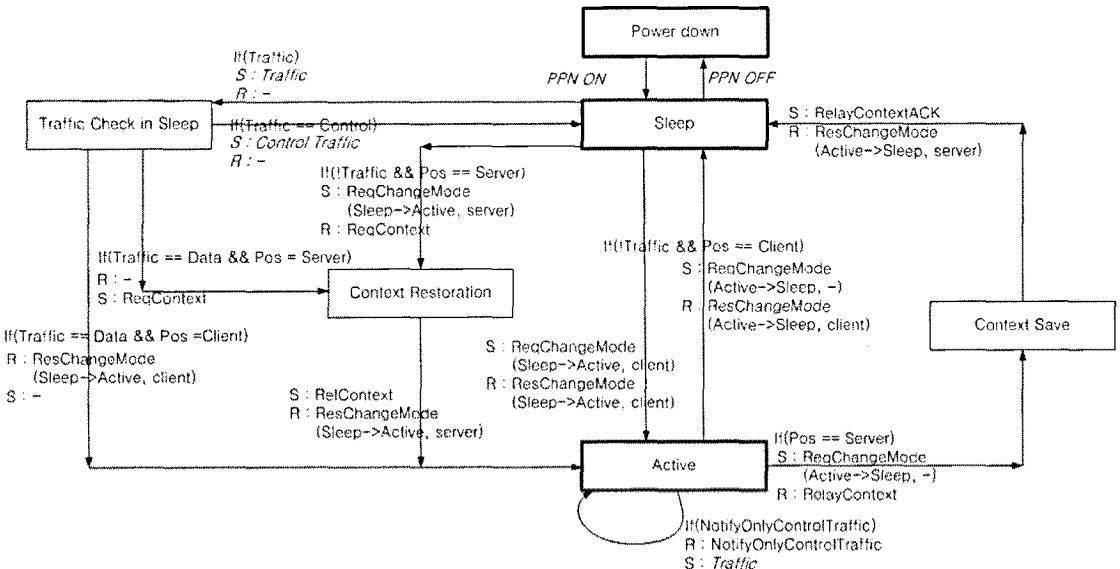


그림 5. SNA server의 state transition diagram
Fig 5. State transition diagram of the SNA server

의한 경우와 ReqChangeMode 메시지에 의한 경우로 나누어진다. 또한 모드전환이 발생할 때 context 정보의 저장위치에 따라 수행절차가 달라진다.

(1) 트래픽에 의한 모드 전환

SNA client에서 수신한 트래픽이 control 트래픽일 경우 홈 네트워크 기기를 대신하여 자체적으로 처리한다. 반면 data 트래픽일 경우 SNA client는 모드 전환을 수행하는데 이때 context의 저장위치에 따라 모드 전환 절차가 다르다.

(2) 홈 게이트웨이에 의한 모드 전환

홈 게이트웨이로부터 모드 전환이 요구되면 SNA server는 ReqChangeMode(Sleep->Active, client/server) 메시지를 전송한다. 이러한 수행 절차는 context의 저장 위치에 따라 다르다.

2.1.3 Active → Sleep 모드 전환

모드 전환 시 context 저장 위치가 수반되기에 context 저장 위치에 따라 수행절차가 달라진다. 따라서 SNA server는 context 저장 위치에 따라 ReqChangeMode(Active->Sleep,-) 혹은 ReqChangeMode(Active->Sleep, client) 메시지 전송 후 그에 따른 모드 전환 절차를 수행한다. 그리고 active 모드에서 일정 시간동안 control 트래픽만이 수신될 경우 NotifyOnlyControl-Traffic 메시지를 전송받게 된다.

2.2 SNA client

그림 6은 SNA client의 STD를 나타낸 것으로 각 모드는 SNA server에 의해 제어되는 홈 네트워크 기기의 모드이다.

2.2.1 Power down ↔ Sleep 모드 전환

III.1.1)절의 내용과 동일하다.

2.2.2 Sleep → active 모드 전환

SNA server와 마찬가지로 트래픽, 홈 게이트웨이에 의해 모드 전환이 수반된다.

(1) 트래픽에 의한 모드 전환

SNA client가 트래픽을 전송받으면 트래픽 구분 후 data 트래픽일 경우만 active 모드로 전환하게 된다. 이때 context의 저장위치에 따라 다른 수행절차를 갖는다.

(2) 홈 게이트웨이에 의한 모드 전환

홈 게이트웨이로부터 모드 전환이 요구되면 ReqChange-Mode(Sleep->Active, server or client) 메시지를 전송하며 context의 저장위치에 따라 수행절차가 달라진다.

2.2.3 Active에서 sleep으로의 모드 전환

홈 네트워크 기기가 active에서 sleep으로 모드전환이 이루어 질 때 context 정보를 저장하게 되며 이때 저장위치에 따라 수행절차가 달라진다.

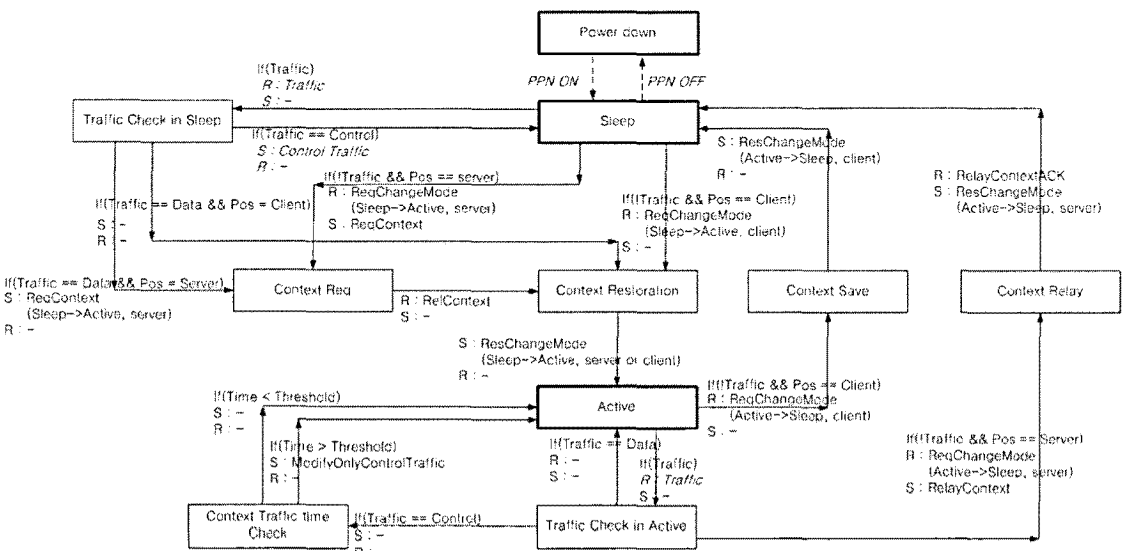


그림 6. SNA client의 state transition diagram
Fig 6. State transition diagram of the SNA client

2.2.4 트래픽을 전송받을 경우

SNA client는 트래픽을 전송받으면 트래픽 구분 후 control 트래픽만이 일정시간 이상 존재할 경우 NotifyOnlyControlTraffic 메시지를 SNA server로 전송하며 그렇지 않을 경우 active 모드를 유지한다.

IV. 결 론

본 논문에서는 전력제어가 필요한 시스템에 적용 가능한 서버-클라이언트 개념의 프로토콜인 SNA 프로토콜을 설계하였으며, 설계한 프로토콜의 검증을 위해 STD를 이용하였다. 그리고 이를 홈 네트워크에 적용하여 홈 네트워크 기기의 전력 소비량 및 사용자 정책에 따른 모드전환을 통해 불필요한 전력 소비를 방지하는 홈 네트워크 전력 제어 시스템을 제안하였다. 이후 STD를 이용하여 홈 네트워크에서 SNA server와 SNA client의 각 state에 따라 SNA 프로토콜이 성공적으로 동작함을 확인할 수 있었다. 이를 통해 홈 네트워크 기기의 모드 전환과 context 저장 및 복구를 위한 메시지들이 SNA 프로토콜을 이용하여 SNA server와 SNA client 간에 전송됨을 확인할 수 있었다.

본 논문에서 제안하는 전력제어 시스템 제어를 위한 SNA 프로토콜은 홈 네트워크 환경뿐만이 아닌 IP 기반의 다른 환경에 적용 가능하며 이는 자동화기기를 사용하는 공장이나 사무실 등 다양한 분야에 확장 적용이 가능하기에 많은 전력 감소 효과가 있을 것으로 보인다. 또한, 향후 홈 네트워크 뿐 아니라 모든 네트워크가 All-IP 기반으로 바뀔 것이기에 본 SNA 프로토콜이 기여하는 바가 클 것으로 예상된다.

참 고 문 헌

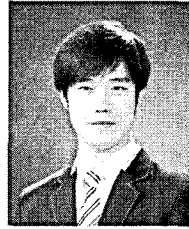
- [1] Vojdani, A., "Smart Integration," IEEE Power and Energy Magazine, Vol.6, Issue 6, pp.71-79, October 2008.
- [2] Farhangi, H. "The Path of the Smart Grid," IEEE Power and Energy Magazine, Vol.8, Issue 1, January-February 2010.
- [3] 이일우, 박완기, 박광로, 손승원, "스마트 그리드 기술 동향," 한국통신학회지(정보와 통신), 제26권 제9호, pp.24-33, September 2009.
- [4] Youn-Kwae Jeong, Intark Han, and Kwang-Roh Park, "A Network Level Power Management for Home Network Devices," IEEE Transactions on Consumer Electronics,

Vol.54, Issue 2, pp.487-493, May 2008.

- [5] 정광모, 임승욱, 민상원, "홈 네트워크에서 적응적 차등화 서비스를 위한 동적 우선순위 조절 기법," 한국통신학회 논문지, 제29권 제7호 (B), pp.641-649, July 2004.

박민지 (Min-Ji Park)

준회원



2009년 2월 광운대학교 전자통신공학과 학사
 2009년 3월~현재 광운대학교 전자통신공학과 석사
 <관심분야> 모바일 네트워크, 홈 네트워크, 무선랜

이동민 (Dong-Min Lee)

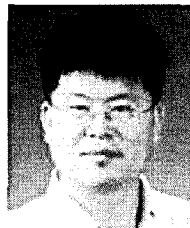
준회원



2009년 2월 강릉대학교 전자공학과 학사
 2009년 3월~현재 광운대학교 임베디드 소프트웨어공학과 석사
 <관심분야> PMIPv6, 홈 네트워크, flow mobility

민상원 (Sang-Won Min)

정회원



1988년 2월 광운대학교 전자통신공학과 학사
 1990년 2월 한국과학기술원 전기 및 전자공학과 석사
 1996년 2월 한국과학기술원 전기 및 전자공학과 박사
 1990년~1999년 LG 정보통신 선임연구원

1999년~현재 광운대학교 전자통신공학과 교수
 <관심분야> 유무선통신망, IMS, 미래인터넷기술, 차세대통신망, IPv6, 공학교육