

원 스테이션 파스너 자동포장기 개발(II) : 제작 및 성능검증

김용석*, 정찬세⁺, 양순용⁺⁺

(논문접수일 2011. 03. 31, 수정일 2011. 05. 31, 심사완료일 2011. 05. 31)

Development of Automatic Packing System of One Station for Fasteners(II) : Packing System Manufacture and Performance Test

Yong-Seok Kim*, Chan-Se Jeong⁺, Soon-Young Yang⁺⁺

Abstract

In general, the purpose of packaging fasteners is a series of management activities to maintain the condition at the time of production until they get delivered to the end user. An automatic packing system for fasteners is consisted of bucket conveyor, slide feeder, vision inspection system, box-magazine conveyor system and automatic packing machine. Also, the automatic packing machine is consisted of six modules including charging device, clamping/opening device, sealing/cutting device, feeding/air-shower device, supplying/adjusting device and device frame, etc. In this paper, we proposed an automatic packing mechanism of the one station concept for packing work of fastener objects where the continuous batch work is performed in a finite space. The proposed one-station packing mechanism has been optimized through mechanical, dynamical, structural and fluid analyses. And it had been manufactured as the prototype of automatic packing machine. The field test for validation of performance was performed directly at the production line of bolt and screw. In the field test, this packing machine showed an efficiency of about 4.5 times the manual operation. It also showed 30% reduction in the consumption of packing materials compared to the manual operation. This automatic packing machine for fastener objects will be commercialized soon.

Key Words : Automatic packing(자동포장), One station(원 스테이션), Fastener packing(파스너 포장), Packing machine(포장기)

1. 서론

일반적으로 제품포장은 생산 공정에서 가공되어진 제품이 최종 소비자에게 도달할 때까지 생산 당시의 상태를 유지하기 위하여 취해지는 일련의 조치를 말하며, 이 과정에서 내용물을 보호하기 위한 포장 제일의 목적을 충족하는 것은 물론 수송,

보관, 하역 등 물류의 편리성과 시각적인 만족감 부여를 위해 일련의 조치들이 이루어진다.

특히, 금속제인 파스너류의 생산은 외부에 장시간 노출됨으로써 산화되는 현상을 줄이기 위해 신속한 포장이 이루어져야만 한다. 뿐만 아니라 운반과정에서 보호나 장시간 보관을 위해서는 완전한 기밀포장이 필요하다. 그리고 용도에 따라 적당량

* 울산대학교 기계자동차공학부

+ 울산대학교 기계자동차공학부 대학원

++ 교신저자, 울산대학교 기계자동차공학부 (soonyy@mail.ulsan.ac.kr)

주소: 680-749 울산광역시 남구 무거2동 산29 남울산우체국 사서함18호 울산대학교 공학23호관 105호

의 수량으로 분배를 위해서도 단위포장은 필수적이다. 특히 자동차 부품업체에서는 종류별/수량별 다양화된 단위포장을 요구하고 있다. 이와 같이 파스너 생산현장에서는 신속포장, 완전 기밀포장, 정확한 계량포장 그리고 다양한 단위포장이 요구되고 있지만 파스너류의 포장을 위한 자동화시스템의 개발은 미흡하다. 현재 유럽, 미국과 같은 공업선진국 마저도 대기업들은 소량상품의 포장기 개발에는 비관적이며, 소량다품종 상품의 포장문제는 열악한 중소기업에서 해결할 수밖에 없는 현실에 있다. 국내의 경우도 검사공정은 비전시스템의 발달에 힘입어 다수 자동화를 이루어 어려움을 해소하였으나 포장작업의 자동화는 미미한 수준에 머무르고 있다^(1~3).

따라서 본 연구에서는 금속제의 파스너류를 생산과 동시에 계수, 충전, 밀봉작업이 한 곳에서 이루어지며 연속적인 포장작업이 가능한 자동포장 시스템을 개발하였다. 이에 따른 원 스테이션방식의 포장 메커니즘을 제안하고 자동포장기를 이미 최적 설계한 바 있다^(4,5). 본 논문에서는 기 연구된 원 스테이션방식의 자동포장 메커니즘의 설계사양을 바탕으로 시제품을 제작하고 성능을 검증하였다.

2. 시스템제작 및 성능검증

2.1 패키징시스템의 구성 및 특징

금속제 파스너류의 생산은 성형작업, 선별작업, 단위 백포장, 박스포장, 출하의 순서로 이루어진다. 파스너류의 생산 후 포장공정을 도시하면 Fig. 1과 같고, 본 연구에서는 점선으로 표기된 단위 백 포장과정을 자동화하고자 하였다.

본 파스너류 자동포장시스템은 검사시스템과 연계되어 좁은 공간에서 일괄적으로 이루어지도록 구성되었으며, 즉 생산된 파스너를 슬라이드 피더까지 상승 공급하는 버킷 컨베이어 수직공급기, 검사기에 파스너를 정렬하여 이송 공급하는 슬라이드 피더, 슬라이드 피더로부터 공급되는 파스너를 검사하고 계량 및 계수하는 비전 검사시스템, 검사가 완료된 파스너를 일괄적으로 단위 백으로 포장하는 원 스테이션 자동포장기 그리고

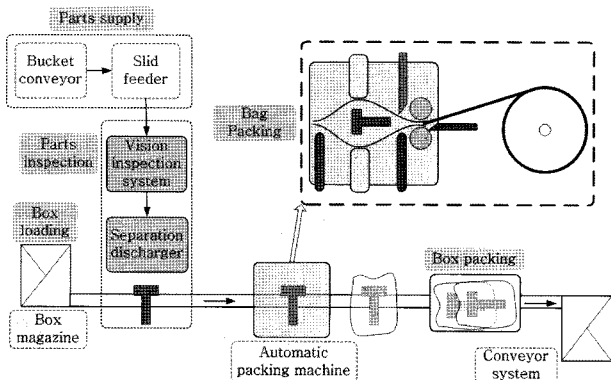


Fig. 1 Packing system for fasteners

포장작업이 연속적으로 이루어지도록 빈 박스를 적재하였다가 순차적으로 공급하고 배출하는 박스 메가진 및 컨베이어 시스템으로 구성된다. 본 파스너류 자동포장시스템에 적용되는 검사시스템은 검사대상 부품을 공급 및 이송 그리고 선별 배출하는 기계부, 검사를 위한 비전카메라, 조명, 컴퓨터로 구성되는 검사부 그리고 검사부와 연계되어 기계부를 제어하는 제어부로 구성되며, 이미 개발되어 파스너류 선별검사에 활용되고 있다⁽⁶⁾. 검사시스템에 검사 오브젝트를 정렬 공급하는 슬라이드 피더는 직진슈트를 포함하는 직진피더, 슬라이드 방식의 수직 슬라이드 공급유닛, 부품을 적재하는 호퍼 그리고 슬라이드 피더를 검사기의 공급 높이로 조절하는 테이블로 구성된다. 슬라이드피더의 슬라이드 방식은 슬라이드 블록이 상하운동을 하면서 경사진 슬라이드 블록의 상부에 부품이 정렬되게 하여 일정량씩 공급되는 방식이다. 포장작업이 연속적으로 이루어지도록 빈 박스를 적재하였다가 공급하고 배출하는 박스 메가진 컨베이어 시스템은 벨트컨베이어, 체인롤러 컨베이어, 프리롤러 컨베이어, 박스 메가진, 박스 푸쉬공급장치, 박스상승장치 그리고 컨베이어 프레임으로 구성된다. 박스 메가진은 벨트 컨베이어에 빈 박스를 높이 쌓아 대기상태를 유지하면 자동적으로 메가진에 적재되고, 박스 이송 공급여부는 포토센서에 의해 감지되어 순차적으로 이루어지게 된다. 파스너류 포장작업의 자동화에 필요한 부수장치들은 전술한바와 같다. 그리고 파스너류 자동포장시스템은 본 연구에서 제안한 원 스테이션 개념의 자동포장기와 연계되어 완전자동화가 이루어진다. 원 스테이션 자동포장기는 장치를 지지하는 지지 프레임, 포장지를 공급하는 포장지 이송공급 및 에어샤워 기구, 포장지를 집어서 백 모양으로 벌려주는 집게기구 및 벌림기구, 형성된 백에 파스너류를 충전하는 충전장치, 충전 후 밀봉을 위한 실링 장치 그리고 포장지를 절단하는 절단 장치로 구성된다. 패키징 메커니즘은 설계 및 제작의 용이성을 고려하여 집게 및 벌림기구, 실링

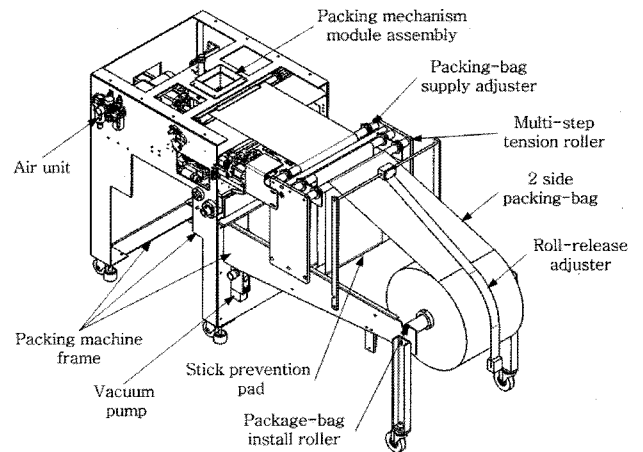


Fig. 2 Composition of packing machine for twofold-side packing-bag

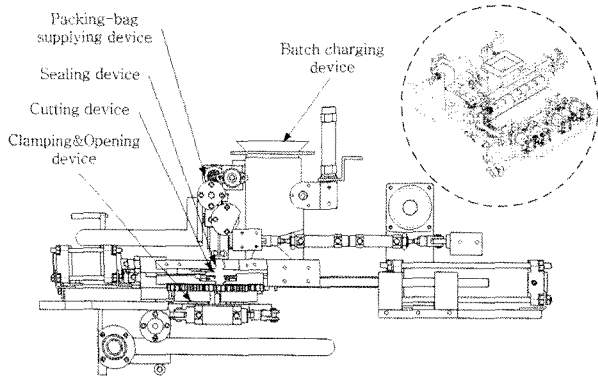


Fig. 3 Composition of packing mechanism modules

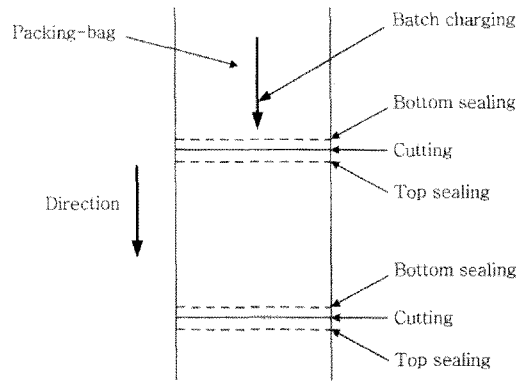


Fig. 5 Working process of packing machine

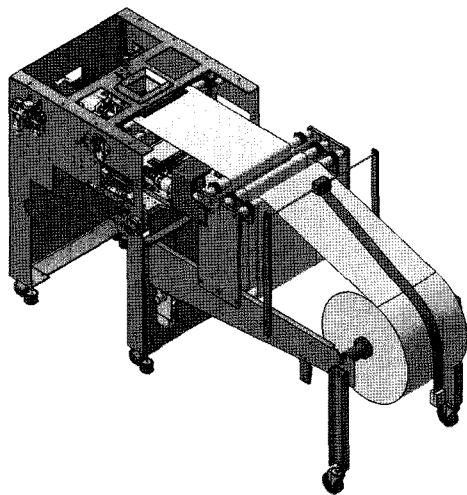


Fig. 4 Virtual prototype of automatic packing machine

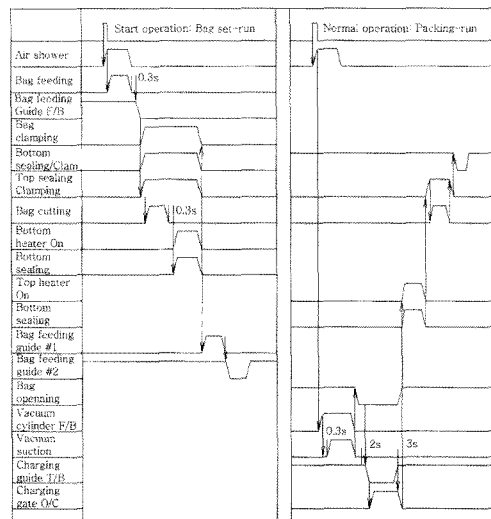


Fig. 6 Time schedule chart of packing machine

및 절단기구, 포장백 이송공급 및 에어샤워 기구, 일괄 충전기 기구 그리고 지지 프레임 등으로 각각 모듈화하여 최적 설계를 수행한 바 있다^(4,5). 원 스테이션 파스너 자동포장기의 구성은 Fig. 2와 같고 패킹 메커니즘의 조립 및 구성은 Fig. 3과 같다. 본 연구에서 제안한 원 스테이션 개념의 자동포장기의 3차원 모델링을 통한 가상시제품의 수행결과를 나타내면 Fig. 4와 같다.

2.2 제어 시스템

본 자동포장시스템에 있어서 검사시스템은 슬라이드 피더와 연계되어 전용 마이크로보드와 무선통신을 통해 독립적으로 검사가 이루어지며, 버킷 컨베이어 수직공급기 또한 독립적으로 제어가 이루어지며, 슬라이드 피더에 제품이 과다 공급된 것이 감지센서 의해 감지되면 공급을 조절하게 된다. 포장시스템은 박스 메가진 컨베이어 시스템과 연계되어 작동이 이루어지며, 작동기로는 에어 액추에이터와 모터, 검출기로는 포토센서와 초음파 센서 등의 조합으로 제어가 이루어진다. 각 작동기의 제어는 설정된 타임과 액추에이터의 속도제어 그리고 각 검출기의 위치검출에 따라 순차적으로 이루어지며, 액추에이터의

Table 1 Set time of packing control system

Items	Time(sec)	Remark
Bottom heater On time	2.2	Sealing pressure time of bottom sealing device
Top heater On time	1.4	Sealing pressure time of top sealing device
Bag feeding On time	5	Feeding supply time of packing-bag
Bottom heater Off time	5	Interval time of bottom re-sealing
Top heater Off time	5	Interval time of top re-sealing
Opening vacuum time	12	Suction time of packing-bag by suction pad
Air-shower time	2.5	Auxiliary function time in open of packing-bag
Low speed time of opening device	8	Required time for packing-bag opening
Box waiting time	0.5	Interval time after charging before the box upward

Table 2 Hardware specification of control system

Parts	Model	Specification	Remark
Micom CPU	AVR-ATMega128	Flash memory: 128KB SRAM: 4KB EEPROM: 4KB	ATMEL Ltd.
Actuator	CDA2L63-200-P5	Φ63-200ST	6bar/ 1
	CM2D32F-25	Φ32-25ST	4bar/ 2
	CA2L50-15-P5	Φ50-15ST	4bar/ 4
	CM2L32-15	Φ32-15ST	4bar/ 2
	CM2B20-D25	Φ20-25ST	4bar/ 4
	CM2B25-50C73	Φ25-50ST	6bar/ 1
	CM2C20-25	Φ20-25ST	4bar/ 2
	CRB2BWU30-90S	0.04 to 0.3 (sec/90°) 1,390N-mm(0.4MPa)	4bst/ 1
Air unit	AL40-04	size:40mm Port:1/2"	6bar/ 1
	AR40-04G	+pressure gauge	6bar/ 1
	AF40-04D	+auto drain	4.5bar/ 1
Vacuum pump	VTM25-1412-A	Vacuum level: -92kPa Max. flow rate:1580 Nl/min	4bar/ 1
Manifold	SS5Y5-20-10	DC 24V 5port	6bar /3
Photo sensor	BM 200-DDT	sensing length: 200mm response: 0.3ms	10EA
Motor	S9KC10BH-E	300rpm, 150W, 44.6kg-cm	1EA
Heater	FCHRW2		KOHKI
Heater controller	SZR-LY2-N1	220V/24V/300VA	Samyoung

속도는 실린더 스피드 컨트롤러에 의해 제어된다. 포장기에서 이루어지는 패키징 프로세서는 포장백 이송, 하부 실링 및 절단, 포장백 클램핑, 백 벌림, 충전, 백 닫음 그리고 상부 실링 및 절단 순으로 이루어지며, 이를 도시하면 Fig. 5 와 같다. 포장 메커니즘의 타임스케줄은 Fig. 6과 같고, 포장시스템의 설정타임은 Table 1과 같다. 그리고 포장기의 제어시스템을 위한 하드웨어 사양을 Table 2에 나타내었다.

2.3 시제품 제작 및 특징

각종 포장기에 대한 규격은 안전규격 KS A 1303규격이 유일하며, 2007년에 개정되어 2009년에 고시된 바 있다⁽⁷⁾. 따라서 본 연구에 있어서 시스템은 KS A 1303규격에 의하여 제작하며 평가한다. 또한 KS A 1303규격에 포함되지 않은 항목은

일반적인 산업기계와 산업자동화 기기 그리고 공장규격에 준하기로 한다.

본 원 스테이션 포장기의 제작은 기 작성된 3D-CAD 모델로부터 제작도를 작성하고 설계사양에 준하여 제작하였다. 제작한 시제품의 특징적인 내용을 도시하면 각각 Fig. 7과 Fig. 8과 같다. 2면 포장백을 열어서 밀봉하는 실링기구와 연속적으로 공급되는 포장백을 자르는 절단기구의 조립상태 그리고 전열기의 부착상태는 Fig. 7(a)와 같다.

실링기구는 하부실링과 상부실링으로 구성되어 있으며, 이들 사이에 절단기구가 위치한다. 2면 포장백의 벌림 시 진공압으로 흡착하여 벌려주는 흡착패드의 조립상태는 Fig. 7(b)와 같다. 흡착패드는 실리콘 고무 재질로 성형하여 제작되며, 흡착부의 가장자리는 얇은 막의 형태를 유지하도록 하였다. 포장백의 양 사이드를 잡아주는 집게기구와 포장지를 벌려서 백 모양으로 벌려주는 벌림기구의 조립상태와 작동상태는 Fig. 7(c)와 같다. 집게기구는 독립적인 집게기능을 하면서도 벌림기구와 연동되어 포장백의 벌림을 원활하게 하고, 또한 벌림기구는 링크기구로 전후가 동일한 간격으로 벌어져 포장백이 균형잡힌 모양을 유지하도록 한다. 피포장제인 파스너류는 중량의 고체로서 충전 시 제품의 모서리나 자중에 의해 포장 백을 상하게 하거나 포장백이 집게기구의 그림으로부터 이탈되는 현상이 발생된다. 이를 보완하기 위한 제품박스를 상하로 이동시켜 포장백을 보호하는 박스상승기의 조립상태는 Fig. 7(d)와 같다.

2면 포장백을 포장규격에 따라 일정 길이로 공급하는 이송공급기구와 에어커턴 기능과 냉각기능을 동시에 하는 에어샤워기구의 조립상태는 Fig. 8(a)와 같다. 에어샤워는 1쌍의 노즐바디에 형성된 다공의 노즐을 통해 에어가 분사되면서 수직방향으로 에어 층을 형성하여 두 공기층 사이로 포장백이 수직 자세를 유지하도록 하며, 이송공급기구는 실리콘이 코팅된 인입롤러의 회전마찰에 의해 포장백의 공급이 이루어진다. 롤 형태로 공급되는 2면 포장백의 벌림을 용이하게 하고 습기에 의한 흡착을 방지하는 흡착방지 패드와 포장백의 공급이송량을 측정하는 엔코더의 조립상태는 Fig. 8(b)와 같다. 흡착방지패드는 습기가 높은 시기에 포장소재와 차가운 공급롤러와의 접촉으로 인해 포장백 내에 결로가 발생하여 서로 붙는 현상을 방지하며, 엔코더는 포장백의 설정된 이송량을 공급되도록 한다. 유연성이 있는 포장백은 자중에 의한 처짐이나 과잉 풀림현상 방지와 포장백의 신속한 공급이 이루어지도록 하는 공급조절기구의 작동상태는 Fig. 8(c)와 같다. 포장백 공급조절기의 프리롤러는 필요한 공급량과 속도에 따라 신속하게 상부로 상승하였다가 복귀하면서 차후 공급을 준비하는 구조로 되어 있다. 프리롤러에 장착된 포장 백의 풀림을 조절하는 롤 풀림 조절기의 설치상태는 Fig. 8(d)와 같다. 포장백의 롤 풀림 조절기는 유연성이 있는 밴드의 끝단에 추를 달아 포장백과의 마찰로 풀림이 조절되며, 추의 무게를 조절함으로써 풀림을 제어할 수 있다.

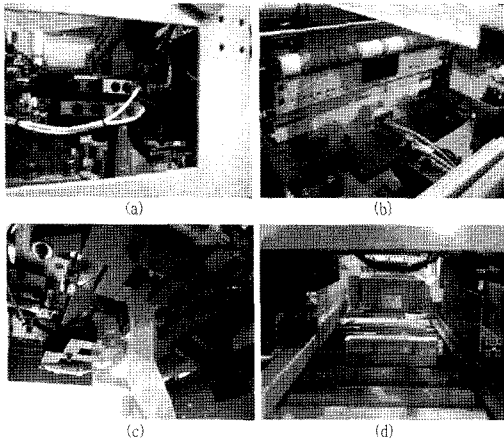


Fig. 7 Characteristic of packing machine prototype(1)

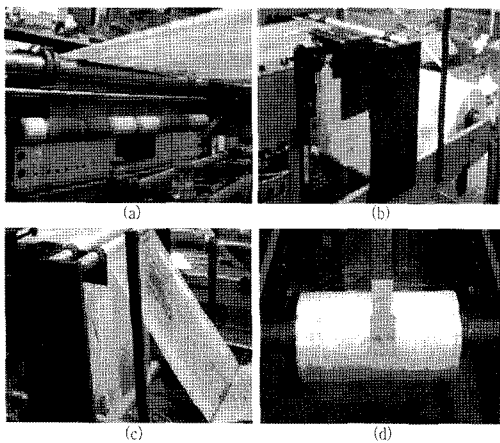


Fig. 8 Characteristic of packing machine prototype(2)



Fig. 9 Photograph of packing machine prototype

전술한 바와 같은 구성과 기능을 포함하는 원 스테이션 자동 포장기의 시제품과 설치상태는 Fig. 9와 같다.

2.4 성능시험 및 고찰

포장기계의 성능이나 평가를 위한 시험규격은 전무한 상태다. 따라서 본 포장시스템의 성능시험은 본 연구에서 마련한

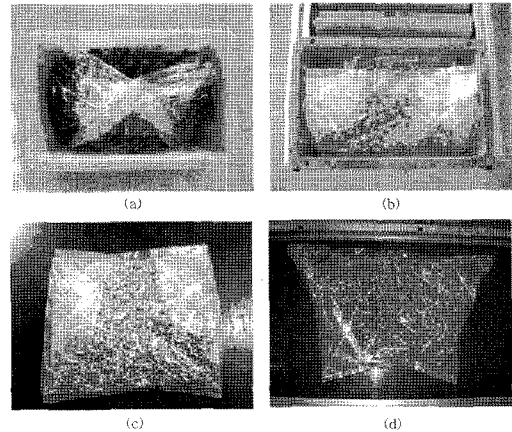


Fig. 10 Photograph of automatic packing result

Table 3 Results data of packing capacity test

Test items	1	2	3	4	5	6	7	8	9	10
Packing capacity (sec/pack)	21	20	22	19	20	21	19	21	20	19
	20.2(sec/pack)									
Packing accuracy (g/pack)	9,084	9,012	8,998	9,010	8,996	8,995	9,019	8,992	9,017	8,997
	9,012(g/pack) [standard: 9,025 g/pack]									

기준에 따라 볼트 생산라인에 직접 적용하여 수행하였다. 포장 성능은 피포장물의 크기와 수량 그리고 포장백의 크기와 재질에 따라 다소 차이가 있을 수 있다. 본 연구에서는 포장백의 재질은 PE계 2면 폴리비닐을 적용하였고, 규격은 폭:320mm 두께: 0.05mm인 것을 사용하였으며 포장단위 규격 길이는 250mm로 설정하였다. 포장속도의 평가는 포장시스템의 포장 프로세서 사이클 타임에 따른 실제로 포장작업에 걸리는 시간을 측정하였다. 본 시험에서는 이송컨베이어로부터 500개의 플랜지 볼트가 충전장치에 일괄 충전되어 포장백이 팩으로 완료되어 포장박스에 담기는 시간까지를 포장과정으로 설정하였다. 충전량 정확도의 평가는 포장된 단위 포장량과 자동계량 설정에 따른 단위 포장량과의 비교를 통해 중량비로 환산하여 평가하였다. 본 시험에 적용한 플랜지 볼트의 규격은 M8x35mm, 단위 중량은 18.05g인 것을 사용하였다. 본 시험은 반복적으로 10회에 걸쳐 수행하였으며 포장된 결과물은 Fig. 10과 같고 시험결과 데이터는 Table 3과 같다.

본 원 스테이션 파스너 자동포장기에 의해 포장된 결과물과 현 수작업에 의한 포장상태를 Fig. 10에 비교하였다. 현행 수작업에 의한 박스포장상태는 Fig. 10(a)와 같고, 자동포장시스템에 의해 단위 팩 포장 후 배출되는 박스포장상태는 Fig. 10(b)와 같다. 그리고 충전과 실링 및 절단을 거쳐 완성된 포장팩의 상태는 Fig. 10(c), (d)와 같다. Fig. 10에 나타난바와 같이 자동

포장시스템에 의한 포장은 매우 양호한 상태를 보이고 있다.

본 포장시스템의 포장속도는 1팩을 포장하는데 평균 20.2sec가 걸리는 것으로 나타났다. 즉, 포장속도 성능은 시간당 178pack의 포장이 가능하였다. 현행 작업공정에서 수작업에 의한 포장능력은 순수 계량과 포장작업에 90초 정도의 시간이 소요되어 시간당 40pack을 포장하고 있다. 따라서 본 포장시스템의 자동화로 수작업에 비해 약 4.5배의 생산성 향상을 기대할 수 있게 되었다. 포장속도시험에서 포장속도를 살펴보면 가장 빠른 경우는 19sec, 가장 느린 경우는 22sec가 걸려 일정하지 못한 것으로 나타나고 있다. 이것은 포장시스템의 순차적 프로세서에 따른 사이클 타임이 15.7초로 일정한 포장속도를 유지해야 하지만, 포장시스템의 포장백의 공급에 지연이 발생하여 나타나는 현상으로 파악되었다. 이러한 현상은 포장백을 공급하는 롤러와 포장백 사이의 마찰력에 관계되는 것으로 개선에 대한 연구가 필요한 것으로 나타났다. 단위 포장백에 충전되는 충전량의 정확도 성능은 99.86%로 매우 정확한 것으로 나타났다. 하지만 단위 포장팩당 1~2개정도의 에러가 발생하는 것은 검사시스템으로부터 포장시스템으로 이송하는 과정에서 보조컨베이어에서 발생하는 것으로 나타났다. 이를 보완하기 위해서는 보조컨베이어의 속도개선과 포장시스템의 일괄충전장치에 로드시스템을 구축하여 정확한 계량충전이 이루어진 후 포장이 이루어지도록 하는 것이 요구되며, 보완이 필요한 것으로 나타났다. 현행 수작업에 의한 포장방식의 포장백 소모량은 팩당 350mm로 미리 절단하여 백 형태의 날개로 공급되는 것을 사용하고 있다. 이는 입구를 접어서 테이핑을 위한 여유분을 고려하여 실제 포장에 필요한 길이보다 약 50~100mm 정도 길게 공급되고 있다. 반면에 본 포장시스템은 포장재를 롤 형태로 공급하여 실제 포장에 소요되는 길이만큼만 공급하게 됨으로써 포장재의 소모량을 줄일 수 있게 되었다. 본 포장시험에서의 소모량은 250mm정도로 일반적인 수작업에 의한 소모량에 비해 약 30%의 절감효과가 있는 것으로 나타났다.

3. 결론

본 연구에서는 금속제의 파스너류를 생산과 동시에 계수, 충전, 밀봉작업이 한 곳에서 이루어지며 연속적인 포장작업이 가능한 원 스테이션방식의 포장 메커니즘을 제안하고 시제품을 제작하여 성능을 검증하였다. 본 자동포장시스템의 성능시험은 파스너류 생산라인에 직접 적용하여 포장속도 및 충전정확도를 검증하였으며, 이에 만족스러운 결과를 얻었다. 본 원 스테이션 자동포장시스템은 기계구성이 매우 간단하고 포장공정이 좁은 공간에서 이루어짐으로써 설치공간을 줄이고 포장속도를 극대화할 수 있는 장점이 있어 다양한 산업분야에 활용할 수 있다. 본 연구를 통해서 다음과 같은 결론을 얻었다.

- (1) 본 원 스테이션 자동포장시스템은 포장공정작업이 한정된 좁은 공간에서 일괄적이고 연속적으로 이루어지도록 개발하였다.
- (2) 본 원 스테이션 자동포장시스템의 포장속도 성능은 시간당 178pack의 포장이 가능하여 현행 수작업에 비해 약 4.5배의 생산성 향상을 보였다.
- (3) 본 원 스테이션 자동포장시스템의 단위포장 설정량 대비 포장팩에 충전되는 충전정확도 성능은 99.86%의 정확도를 보였다.
- (4) 본 원 스테이션 자동포장시스템의 포장재 소모량은 일반적인 현행 수작업에 의한 소모량에 비해 약 30%의 절감효과가 있는 것으로 나타났다.

참고 문헌

- (1) Kim, Y. S., and Yang, S. Y., 2010, "Development of the Sorting Inspection System for Screw/Bolt Using a Slant Method," *Journal of the Korean Society of Machine Tool Engineers*, Vol. 19, No. 5, pp. 698~704.
- (2) Kim, Y. S., Park, S. W., Lim, B. H., Kim, T. G., Choi, B. J., Park, C. Y., Lee, M. R., and Do, Y. T., 2008, "Automatic Metal Ball Inspection System Using Machine Vision," *The Journal of Computer & Communication Research*, Vol. 5, No. 1, pp. 93~98.
- (3) Jang, Y. H., and Han, C. S., 1997, "A Study of the B/STUD Inspection System Using the Vision System," *Proceedings of the Korean Society of Precision Engineering 1997 Autumn Conference*, pp. 1120~1123.
- (4) Kim, Y. S., Jung, C. S., and Yang, S. Y., 2011, "Development of Automatic Packing System of One Station for Fasteners(I): Optimization Design of Packing Mechanism," *Trans. of the Korean Society of Machine Tool Engineers*, Vol. 20, No. 3, pp. 335~341.
- (5) Yang, S. Y., Kim, Y. S., Yoon, D. H., and Park, J. S., 2010., *The development of Automatic Packing System of One Station-2 Side Vinyl for Screw/Bolt*, Korea Industrial Complex Corp, Result report of Development Project of Industrial Field Customized, pp. 14~44.
- (6) Kim, Y. S., and Yang, S. Y., 2010, "Development of the Sorting Inspection System for Screw/Bolt Using a Slant Method," *Transactions of the Korean Society of Machine Tool Engineers*, Vol. 19, No. 5, pp. 698~704.
- (7) Standard, 2009, *Safety of packaging machines - Part 3: Form, fill and seal machines*, KS A 1303, Korea Agency for Technology and Standard.