

## 차량 소음기용 다공파이프 자동절단 메커니즘 설계에 관한 연구

김용석\*, 정찬세<sup>+</sup>, 양순용<sup>++</sup>

(논문접수일 2011. 01. 28, 심사완료일 2011. 04. 18)

### A Study on the Design of the Automatic Cutting Mechanism of the Perforation Pipes in an Automobile Muffler

Yong-Seok Kim\*, Chan-Se Jeong<sup>+</sup>, Soon-Young Yang<sup>++</sup>

#### Abstract

In this paper, we proposed the automatic cutting mechanism of the perforation pipes in an automobile muffler. This cutting mechanism makes continuous work possible, because it performs the batch work via the sequential operation of loading, feeding, cutting, and discharging. The proposed cutting mechanism consists of the frame unit, escape unit, turning unit, feeding unit, vision system, clamping unit, spindle/cutting unit and cooling unit. And, these mechanisms have been modularized through mechanical, dynamical and structural optimized design using the SMO (SimDesigner Motion) analysis module. Also, the virtual prototype was carried out using the 3-D CAD program. The cutting process cycle is performed in the order of loading, vision processing, feeding, clamping, cutting and discharging. And the cycle time for cutting one piece was designed to be completed in four seconds.

**Key Words** : Cutting Machine(절단기), Automatic Cutting(자동절단), Pipe Cutting(파이프 절단), Perforation Pipe(다공파이프), Automobile Muffler(차량소음기)

### 1. 서론

자동차 엔진의 연소실로부터 배출되는 배기가스는 고온, 고압 상태로 배출속도는 음속에 가깝다. 이 배기가스가 곧바로 대기 중으로 방출되면 주위 사람에게 화상을 입히거나 또는 엄청난 폭발음이 발생하게 된다. 이러한 고온, 고압의 배기가스를 대기로 방출하기 전에 온도와 압력을 저하시켜 급격한 팽창과 폭음을 억제하는 배기시스템을 소음기(silence) 혹은 머플러(muffler)라 한다. 이 소음기의 내부는 흡음재 또는 몇

개의 다공파이프로 구성된다. 파이프 둘레에 뚫린 다수의 구멍은 배기가스가 소음기로 들어가 작은 구멍을 통과할 때 서서히 팽창하게 되며, 이때 온도와 압력이 저하되어 폭음이 억제된다. 이와 같이 배기소음 억제에 있어서 다공파이프는 중요한 기능을 하는 부품 중 하나라 할 수 있다. 이러한 다공파이프의 제작은 크게 펀칭, 조관, 절단의 3단계 공정을 거치게 된다. 먼저 강판에 펀칭을 통해 판재에 요구되는 구멍을 뚫고, 파이프 형상으로 조관하여 용접하게 된다. 그리고 제품의 규격에 따라 절단하게 된다. 펀칭과 조관공정은 어느 수준 기계화되어

\* 울산대학교 기계기술연구소  
+ 울산대학교 기계자동차공학부  
++ 교신저자, 울산대학교 기계자동차공학부 (soonny@mail.ulsan.ac.kr)  
주소: 680-749 울산광역시 남구 무거2동 산29

있으나 절단 작업은 대부분 수작업에 의존하고 있다. 이는 다공파이프의 경우 절삭공구의 사용이 어렵고, 작업조건의 난해함으로 생산성에 한계를 가지고 있다. 또한 수작업에 의한 절단은 마킹에서부터 절단에 이르는 작업상 누적에러가 발생하여 불량품이 다수 발생되고 있다. 더욱이 불량품 발생의 빈도는 작업자의 숙련도에 따라 차이는 더욱 커지며, 3D업종으로 숙련공 찾기가 어려운 현 산업사회의 현실을 고려할 때 생산성 및 품질저하 극복에는 어려움이 있다. 이에 선행연구를 통해 다공파이프 자동절단장치 개발에 따른 절단장치 및 절단 후처리 시스템을 구비한 개념을 도출한 바 있으며, 다공파이프의 형상인식을 통해 이송환경을 결정하는 비전 이송시스템을 제안하고, 또한 비전 이송시스템에 대한 시험시스템을 구현하여 검증한 바 있다<sup>(1-3)</sup>.

본 연구에서는 선행연구를 통해 제안된 개념적 설계를 바탕으로 차량 소음기용 다공파이프 자동절단장치에 대한 기계적 절단 메커니즘의 최적설계를 수행한다.

## 2. 패키징 메커니즘의 설계

### 2.1 개념설계

소음기는 보통 1mm정도 두께의 강판을 타원 또는 원통형으로 성형하여 내부에 다수의 구멍이 뚫린 여러 개(2~3개)의 다공파이프(Perforation pipe)와 칸막이를 설치해 배기가스가 소음기로 들어가 칸막이와 작은 구멍을 통과할 때 서서히 팽창되고 압력과 온도가 저하되어 폭음을 방지하는 기능을 한다. 소음기의 재질은 다양하며, 스테인리스계 재질이 90%를 차지하고, 카본, 티타늄, 알루미늄 등이 사용되고 있다. 국내 완성차 업체별 적용소재는 기아자동차-STR409L(내열강판), 지엠 대우-STR409L(내열강판), 르노삼성-STS430(스테인리스 스틸), 현대자동차-알루미늄도금 강판 등을 주로 사용하고 있다<sup>(4)</sup>. 일반적인 소음기 규격은 자동차용 배기관 및 소음기 규격과 일반적인 소재규격에 관해 정해져 있으나 내부에 들어가는 다공파이프에 관한 규격은 없는 상태다<sup>(5,6)</sup>. 따라서 본 연구에서는 국내의 완성차 업체에 일반적으로 적용되고 있는 규격과 재질에 따라 설계한다. 서론에 언급한 바와 같이 소음기용 다공파이프의 생산은 판재, 타공, 절곡 및 조판, 용접, 절단, 후처리, 검사 등의 공정을 거쳐 완제품이 생산된다. 본 연구에서는 절단공정을 자동화하는 기계적 절단 메커니즘에 대해 관심을 가지며, 오차 없는 정확한 길이로의 절단, 전단면이 깨끗한 절단, 버가 없는 절단, 제품의 변형이 없는 절단, 파이프 홀의 손상이 없는 절단, 절삭돌날 소모를 최소화 하는 설계가 필요하다. 이를 위해서는 이송거리, 기계진동, 절삭속도, 이송속도, 절단력, 클램핑력, 이송력 등의 최적화가 요구된다. 이에 다공파이프 절단 메커니즘의 자동화를 위한 개념적 설계사양은 Table 1과 같다.

Table 1 Specification for concept design of cutting mechanism

Items	Specification
Work object	Perforation pipe
Work size	Diameter=Φ45, 50Φ/ length=6m
Work material	Stainless steel(SUS304)
Product size	Φ50×1.2t ×408.5mm
Cutting tool	Circular saw/ HSS/ Φ350/ 2.5T
Feeding method	LM guide and ball screw
Clamping method	Air chuck and gripper
Turning method	Rotation of silicon coating roller
Work supplying method	Chute device by slopes
Coolant	Soluble cutting oil
Work cognition method	Vision system
Mechanism actuator	Air cylinder and AC/DC motor
Control system	Pneumatic system

### 2.2 메커니즘의 설계 및 모델링

본 다공파이프 자동절단 메커니즘은 각각의 유닛을 지지하는 프레임 유닛, 파이프를 일괄 적재하였다가 날개로 공급하는 이스케이프 유닛, 다공파이프를 절단방향으로 회전시켜 주는 터닝 유닛, 정확한 절단 길이로 이송하는 피딩 유닛, 다공파이프의 형상인식과 이송 설정을 위한 비전 시스템, 파이프를 절단가능하게 잡아주는 클램프 유닛, 절단 날을 상하로 이송하고 절단하는 스핀들 및 커팅 유닛 그리고 파이프와 절단 날 사이에 윤활과 냉각을 위한 냉각 유닛으로 구성된다. 다공 파이프 자동절단 메커니즘의 구성을 개략적으로 나타내면 Fig. 1과 같다. 이들 유닛들은 설계 및 제작의 용이성을 고려하여 프레임 유닛, 이스케이프 유닛, 터닝 유닛, 피딩 유닛, 비전시스템, 클램프 유닛, 스핀들 및 커팅 유닛 그리고 쿨링 유닛 등으로 각각 모듈화 하여 설계하였다. 설계변경에 대한 신속한 대처와 제작 시 발생할 문제점을 최소화하기 위하여 3D-CAD 툴로 모델링을 수행하고, 부품들 간의 가상 조립을 통해 간섭과 충돌을 회피하는 가상시제품을 CATIA V5를 활용하여 수행하였다<sup>(7)</sup>. 또한 MSC사의 SMO(SimDesigner Motion) 모듈을 이용하여 기구적, 동적, 구조적 최적화에 대한 시뮬레이션을 통해 메커니즘 및 설계사양을 검토하였다<sup>(8)</sup>.

절단 날의 이송과 파이프를 절단하는 스핀들 및 커팅 유닛의 구성과 캐드 모델은 Fig. 2와 같다. 스핀들은 커팅 유닛을 장착하고 에어실린더에 의해 상하로 조정되면서 이송되며, 커팅 유닛은 베어링 하우징에 조립된 회전축 끝단에 원형절삭 날이 장착되어 파이프의 절단이 이루어진다.

스핀들 및 커팅 유닛은 절삭분류에 따른 진동이 심하게 발생될 것으로 예상되므로 고정프레임과 조립부품들 사이에 조립공차는 엄밀히 점검할 필요가 있다. 또한 스핀들 및 커팅 유닛

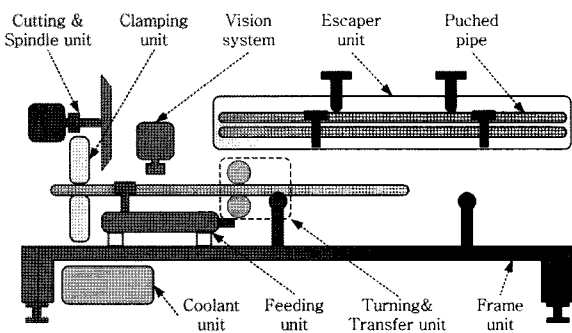


Fig. 1 Conceptual composition of the automatic cutting mechanism for a perforation pipe

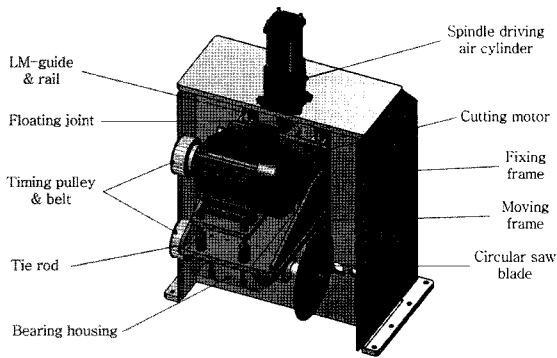


Fig. 2 CAD model of cutting and spindle unit

의 구동을 위한 액추에이터 선정에 필요한 이송동력 및 절삭동력을 산출할 필요가 있다. 절삭동력의 산출은 피 절삭소재와 절삭속도로부터 출발한다. 피 절삭소재는 스테인리스 계열인 SUS304를 기준으로 하며, 이를 고려한 절삭 날의 선정에 따른 인선속도는 18~25(m/min)로 선정할 수 있다<sup>(9)</sup>. 그리고 인선속도에 따른 절삭속도는 식 (1)과 같이 구해진다.

$$C_s = \pi \times D_c \times N \quad (1)$$

여기에서,  $C_s$ (mm/min)는 절삭속도,  $D_c$ (mm)는 절삭 날의 직경,  $N$ 은 절삭 날의 회전속도(rev/min)이다.

회전에 의한 소재 제거율(Metal(material) Removal Rate: MRR)은 식 (2)와 같이 나타내어진다<sup>(10)</sup>.

$$MRR = d \cdot f_r \cdot C_s \quad (\text{case of turning}) \quad (2)$$

여기서,  $MRR$ (mm<sup>3</sup>/min)은 소재 제거율,  $f_r$ (mm/rev)은 이송량,  $d$ (mm)는 절삭깊이이다.

또한 절삭력(Cutting force)은 식 (3)과 같이 구할 수 있다.

$$F_c = K \cdot A_c \quad (3)$$

여기서,  $F_c$ (N)는 절삭력,  $K$ (5.2N·m/mm<sup>3</sup>)은 비절삭에너지<sup>(11)</sup>,  $A_c$ (3.75mm<sup>2</sup>)는 절삭단면적이며,  $A_c$ 는 절삭 톱날의 두께(3mm)와 절삭 깊이(1.25mm)를 고려한 것이다. 이로부터 절삭력은 19.5N으로 계산됨을 알 수 있고, 이후 본 설계에서는 안전율 10배를 고려한 절삭력을 적용한다.

이와 같이 절삭속도와 절삭력으로부터 절삭동력  $P_M$ (W)은 식 (4)로부터 구해진다.

$$P_M = F_c \cdot C_s = K \cdot MRR \quad (4)$$

또한 절삭동력으로부터 절삭 구동모터의 정격토크  $T_M$ (N·m)은 식 (5)같이 구해진다.

$$T_M = 9,550 \times \frac{P_M}{N_M} \quad (5)$$

여기서, 모터의 회전수  $N_M$  (rev/min)은

$$N_M = \frac{120 \times f}{P_n} \times (1 - S) \quad \text{와 같고,}$$

모터의 슬립  $S$ 는

$$S = \frac{N_o - N_M}{N_o} \quad (\text{일반적으로 } 3\sim 5\%) \quad \text{와 같다.}$$

여기서,  $f$ (Hz)는 주파수,  $P_n$ 은 극수,  $N_o$ (rev/min)은 동기속도이다.

스핀들 및 커팅 유닛의 이송에 필요한 동력은 유닛의 자중과 절삭력에 의해 결정되어진다. 유닛의 자중은 LM 가이드, 커팅 모터, 이송 프레임, 커팅 유닛과 절삭공구를 포함한다. 이를 고려한 시뮬레이션 결과를 나타내면 Fig. 3과 같다. 본 시뮬레이션 결과로부터 스핀들 및 커팅 유닛의 업로드에 필요한 로드하중은 308kgf(3,020N)임을 알 수 있다. 따라서 다운로드 하중 또한 이와 동일한 크기임을 유추할 수 있다. 여기에서 절단동작은 커팅 유닛이 부착된 스핀들이 절삭속도에 따라 하강하면서 공작물을 가압하면서 절단하게 됨으로 절삭에 필요한 195N의 절삭력은 유닛의 자중만으로 충분히 커버할 수 있다. 하지만 절삭과정에서의 순간적인 절삭저항 증가로 인한 진동 발생이 예견되므로, 진동흡수에 필요한 댐퍼기능이 고려된 자중을 충분히 제어할 수 있는 액추에이터의 선정이 필요하다. 따라서 스핀들 유닛의 액추에이터는 에어 하이드로 실린더로 실린더 직경  $\Phi 120$ , 사용압력 7bar로 선정하였다. 또한 절삭에 필요한 모터용량은 식 (4)로부터 4,875W로 계산되고, 이로부터 구동모터와 인버터는 각각 5.5kw, 13.3A의 모델을 선정하였다.

피 절단 파이프를 고정하는 클램프 유닛의 구성과 캐드모델은 Fig. 4와 같다. 클램프 유닛은 피터 유닛으로부터 이송된

파이프를 커팅 유닛으로부터 절삭력이 가해질 때 움직임과 진동이 발생하지 않아야 한다. 이에 클램프 유닛은 4개의 V홈그립블록을 사용하여 파지력을 높이고 진동발생을 억제하며 원형 톱날의 진입이 용이한 구조를 가지도록 하였다. 클램핑력은 에어실린더에 의하며, 이때 클램프가 잡는 힘은 파이프의 최대응력을 초과하지 않는 범위 이내이어야 한다. 파이프의 자중을 고려한 절삭력( $F_{cut}$ )과 클램핑력( $F_{clamp}$ )의 관계는  $F_{cut} \ll F_{clamp}$  되어야 한다. 일반적으로 클램핑력은 공작물과 그립블록 사이의 마찰계수를 고려하여 선정하고 있다<sup>12)</sup>. 여기에서는 그립블록의 형상과 마찰계수에 따른 클램핑력을 공작물 하중 대신 절삭하중의 5배로 하여 975N으로 가선편하였다. 클램핑력 안정성 검토를 위해 클램핑 하중이 양방향에서 487.5N씩 작용하는 것으로 하여 절삭가압하중을 증가시키면서 시뮬레이션 한 결과는 Fig. 5와 같다. 이러한 조건에서 절삭가압하중이 864N 부근에서 공작물 파이프가 클램프로부터 이탈하는 현상이 발생하였다. 따라서 클램핑을 위한 가압실

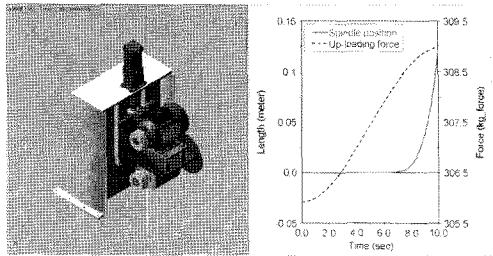


Fig. 3 Simulation result of up-down loading force for spindle and cutting unit

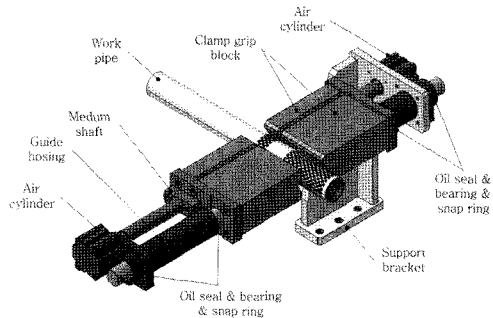


Fig. 4 CAD model of clamping unit

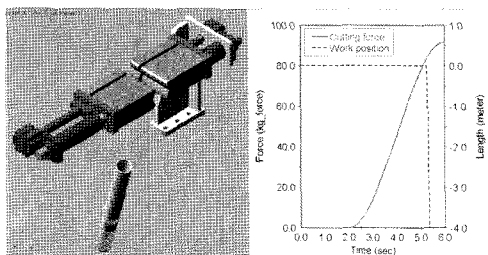


Fig. 5 Simulation result of clamping force

린더는 실린더 보어  $\Phi 63$ , 사용압력을 4bar로 결정하였다. 전술한바와 같이 이러한 클램프가 잡는 힘은 다공파이프의 최대응력을 초과하지 않는 범위 이내로 선정되어야 한다. 기 선정된 가압실린더로부터 발생하는 최대 클램핑력은 사용압력이 4bar일 때 약 980N으로 계산된다. 이를 고려한 클램핑 그립이 다공파이프를 클램핑할 때 발생하는 응력해석결과는 Table 2의 Case 1과 같다. 본 클램핑 그립의 형상에 따른 최대응력은 38.2MPa로 다공파이프의 항복강도에 비해 약 1/7수준에 불과하므로 클램핑에 안전함을 확인할 수 있다. 다공파이프를 절단위치까지 이송하는 파이프 피딩 유닛의 구성과 캐드모델은 Fig. 6과 같다. 피딩 유닛은 다공파이프의 정확한 절단 위치를 결정하는 비전시스템과 연동되어 작동한다. 비전시스템으로부터 다공파이프의 절단방향과 길이를 전달받아 터닝 유닛에서 회전을 통해 방향이 맞추어 지고 피딩 유닛에 의해 커팅 유닛까지 이동하게 된다. 피딩 유닛에서 클램핑은 에어척에 의해 이루어지며, 이송은 LM 가이드와 레일 그리고 볼 스크류에 의해 이루어진다. 볼 스크류 축경은 28mm, 리드는 60mm/rev 그리고 길이는 800mm로 선정하였다. 메이커에서 제시하는 볼 스크류 선정방법에 따라 산출된 이송에 필요한 최대토크는 3,346.3N-mm로 계산되었다. 그리고 캐드 모델링을 통한 동역학적 시뮬레이션 결과는 Fig. 7과 같고, 이때 최대토크는 3,550N-mm임을 확인할 수 있다. 따라서 피딩 유닛의 구동을 위한 모터는 감속비 1/20을 적용한 최대토크 480N-mm(정격토크 160N-mm)인 모델을 선정하였다. 에어척은 메이커에서

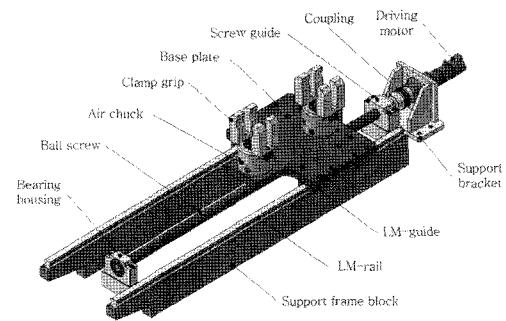


Fig. 6 CAD model of feeding unit

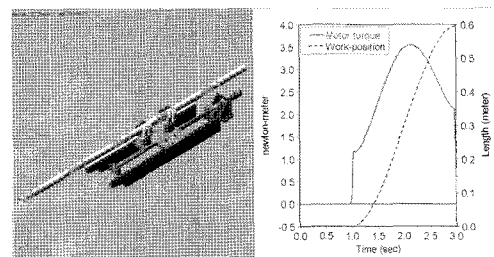


Fig. 7 Simulation result of max rotational torque for feeding unit

제시하는 선정방법에 따라 파지력(515N)에 근거하여 모델을 선정하였다<sup>(12)</sup>. 메이커에서 제시하는 파지력은 단순히 그립의 수와 마찰계수에 근거를 두고 있으며, 그립의 형상을 달리함으로써 안전성을 더욱 높일 수 있다. 본 연구에서는 그립의 형상을 Fig. 6에서와 같이 가공을 통해 안정된 파지가 이루어질 수 있도록 고안하였다. 고안된 그립의 형상과 선정된 에어척의 최대 파지력(Max 5bar, 502N)에 근거한 다공파이프의 최대응력해석결과는 Table 2의 Case 2, 3, 4와 같다. 여기에서, Case 2는 다공파이프 부분만을 파지한 경우이고, Case 3은 다공파이프와 정상파이프 부분을 동시에 파지한 경우이며, Case 4는 정상파이프 부분만을 파지한 경우로 최대응력은 각각 171MPa, 117MPa 38.4MPa로 나타나 선정된 에어척의 사용에 대해 안정된 것으로 판단된다.

다공파이프의 절단방향을 조절하는 터닝 유닛의 구성과 캐드모델은 Fig. 8과 같다. 터닝 유닛은 다공파이프를 회전시켜 용접부위를 회피하고, 파이프의 직경에 따라 이송높이를 조절해주는 기능을 한다. 회전동작은 트라이앵글로 배치된 세 개의 롤러와 모터에 의해 이루어지고, 롤러들은 에어 실린더에 의해 상하위치가 조절된다. 터닝 유닛은 용접부위와 다공위치를 인식하기 위해 비전 시스템과 연동되어 작동한다. 적재된 다공파이프를 순차적으로 공급하는 이스케이프 유닛의 구성과 캐드 모델은 Fig. 9와 같다. 이스케이프 유닛은 적재함에 적재된 파이프를 순차적으로 1pc씩 이송롤러 위에 올려놓는 파이프 자동분배 및 낙하공급 기능을 한다. 적재함은 활송장치(Chute

unit)로 구성되어 적재된 파이프는 자연스럽게 이스케이프 핀이 있는 곳으로 활송되고, 과다한 활송제어는 이스케이프 암이 조절하게 되며, 순차적인 공급은 이스케이프 핀에 의해 이루어

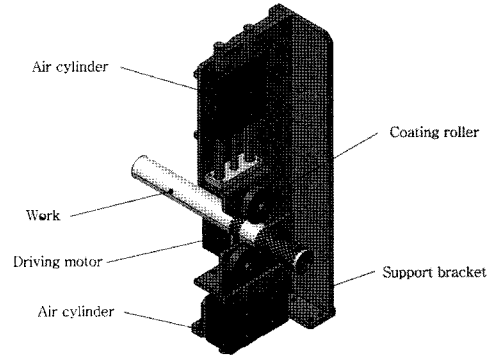


Fig. 8 CAD model of turning unit

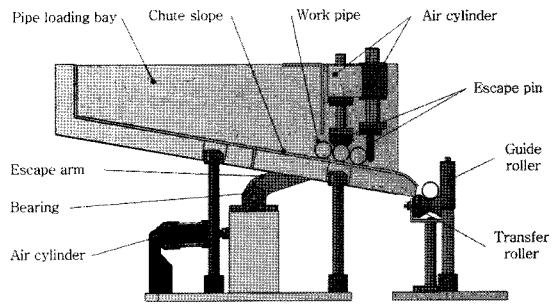


Fig. 9 CAD model of turing unit

Table 2 Stress analysis of perforated pipe by the gripping force

Items	Analysis result
Case 1 of only punched part (Grip block of clamp unit)	
Case 2 of only punched part (Air chuck grip of feeding unit)	
Case 3 of punched part & normal part (Air chuck grip of feeding unit)	
Case 4 of only normal part (Air chuck grip of feeding unit)	

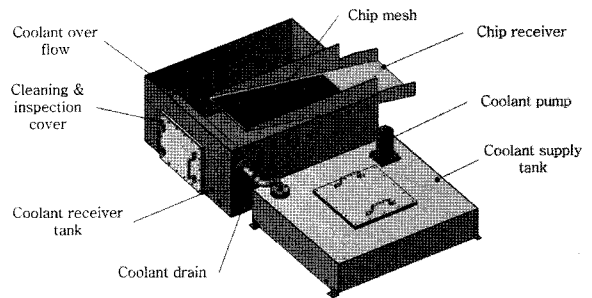


Fig. 10 CAD model of coolant unit

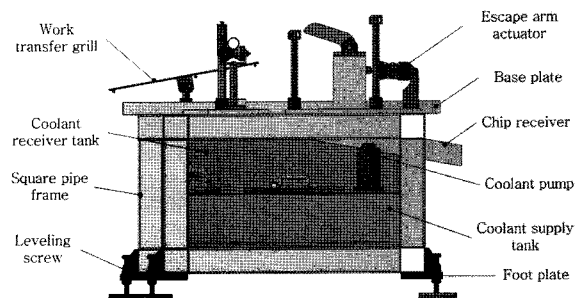


Fig. 11 CAD model of frame unit

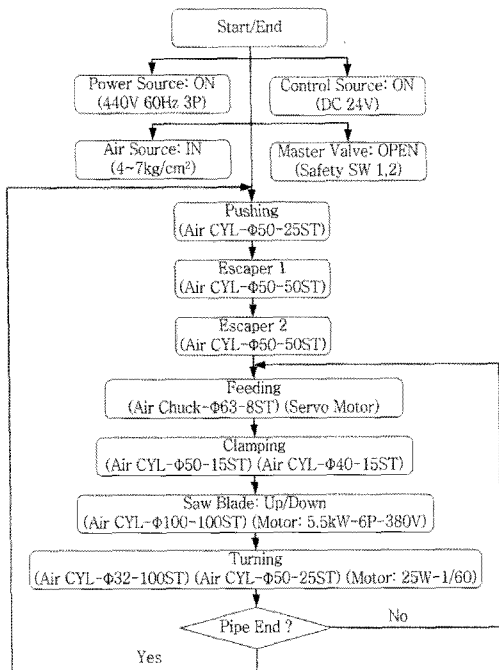


Fig. 12 Control diagram of the cutting mechanism

Table 3 Time chart of the cutting mechanism

Items	Spec	Flow Motion	Motion Step Flow Chart									
			1	2	3	4	5	6	7	8	9	10
Power Source	480V 60Hz 3P	ON	[Active]									
Control Source	DC 24V	ON	[Active]									
Air Source	4kg/cm²	IN	[Active]									
Master Valve	Air Pressure	OPEN	[Active]									
	Safety SW1	ON	[Active]									
	Safety SW2	ON	[Active]									
	Safety Pin 1	ON	[Active]									
Pushing	φ50-25ST	ADV. RET.	[Active]									
	φ50-50ST 2	ADV. RET.	[Active]									
Escaper 1	φ50-50ST 2	ADV. RET.	[Active]									
	φ50-50ST 2	ADV. RET.	[Active]									
Escaper 2	Air Chuck φ63-8ST	ADV. RET.	[Active]									
	Servo motor	ADV. RET.	[Active]									
Feeding	φ50-15ST	ADV. RET.	[Active]									
	φ40-15ST	ADV. RET.	[Active]									
Clamping	φ100-100ST	ADV.(L) ADV.(UL)	[Active]									
	Motor	ON OFF	[Active]									
Saw Blade UP/DOWN	φ32-100ST	ADV. RET.	[Active]									
	φ50-25ST	ADV. RET.	[Active]									
Turning	Gear Motor	ON OFF	[Active]									
	25W 1/60	ON OFF	[Active]									

진다. 이스케이프 유닛의 작동은 에어실린더에 의한다. 절단 시 냉각 및 윤활작용을 하는 쿨링 유닛의 구성과 캐드모델은 Fig. 10과 같다. 쿨링 유닛은 냉각수를 공급하는 탱크와 냉각수를 회수하는 탱크로 구성된다. 또한 냉각수 회수 시 절단 칩을 걸러주고 회수하는 장치가 부가된다. 냉각수의 리사이클은 회수 탱크에서 오버플로우가 발생하여 자연스럽게 공급탱크로 드레인되게 함으로써 칩 같은 이물질이 공급탱크에 유입되

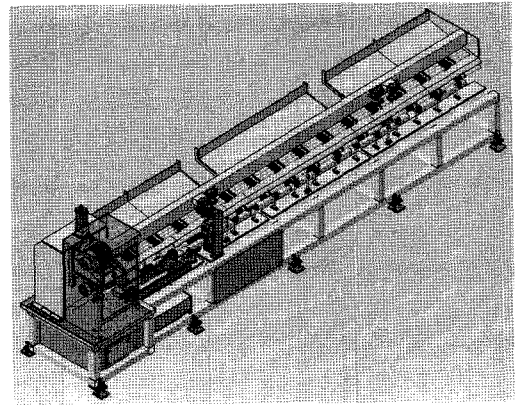


Fig. 13 Virtual prototyping of the cutting mechanism

는 것을 차단하도록 하였다. 다공파이프 자동절단 메커니즘이 설치되는 프레임 유닛의 구성과 캐드모델은 Fig. 11과 같다. 프레임 유닛은 다공파이프의 최대작업 가능길이와 절단 메커니즘의 설치에 부합하는 크기를 갖는다. 프레임은 모든 장치의 지지가 가능하고 작업 시 진동에 안정적이도록 100mm의 사각파이프를 적용하였으며, 길이는 7,100mm 폭은 1,140mm 높이는 620mm로 하였다.

본 다공파이프 자동절단 메커니즘은 공급이송, 절단배출 등 절단작업과정을 자동으로 수행할 수 있도록 구성되었으며, 시스템 제어는 공압에 의해 이루어지도록 하였다. 다공파이프 자동절단 메커니즘의 컨트롤 다이어그램을 나타내면 Fig. 12와 같고, 부품별 기초사양과 1pc 생산타임을 4sec로 설정한 전체 시스템 타임 차트는 Table 3과 같다.

전술한바와 같이 다공파이프 자동절단 메커니즘에 대한 설계사양에 따라 각 유닛별 설계를 수행하였다. 이에 따른 구성 부품의 3차원 모델링과 가상조립을 통한 가상시제품 결과는 Fig. 13과 같다. 향후 본 설계사양과 모델링된 결과로부터 제작도를 작성하여 시제품 개발을 추진할 것이다.

### 3. 결론

본 연구에서는 차량소음기용으로 조관된 다공파이프를 일정한 길이로 순차적 절단 메커니즘에 의해 자동절단이 이루어지도록 다공파이프 자동절단 메커니즘을 제안하고 설계하였다. 본 절단 메커니즘은 다공파이프의 적재, 공급, 이송, 절단, 배출 작업이 순차적이고 일괄적으로 이루어져 연속적인 작업이 가능하도록 하였다. 본 다공파이프 자동절단 메커니즘은 프레임 유닛, 이스케이프 유닛, 터닝 유닛, 피딩 유닛, 비전시스템, 클램프 유닛, 스핀들 및 커팅 유닛 그리고 쿨링 유닛 등으로 구성하였다. 그리고 자동절단 메커니즘의 구성에 따른 유닛별로 모듈화된 설계를 수행하여 제작에 용이하도록 하였다. 또한 유닛별 설계사양과 메커니즘에 대한 기구적, 동적 그리고

구조적 최적설계를 수행하였다. 본 다공파이프 자동절단 메커니즘은 다공파이프 절단공정을 자동화함으로써 생산성 향상은 물론 품질향상에 크게 도움이 될 것이다. 향후 시제품을 개발하여 성능검증과 필드테스트를 통해 생산현장에 적용할 계획에 있다.

### 참고 문헌

- (1) Song, I. S., Kim, Y. S., Yoon, D. H., and Yang, S. Y., 2010, "A Study on Development of Automatic Punched Pipe Cutting Machine for Automobile Muffler," *Proceeding of the KSMTE Spring Conference 2010*, pp. 82.
- (2) Song, I. S., Kim, H. S., Jeong, C. S., Kim, Y. S., and Yang, S. Y., 2010, "A Study on the Development of Punched Pipe Automatic Cutting Machine for Using Vision System," *Proceeding of the KSME 2010 Spring Annual Meeting*, pp. 1621~1625.
- (3) Park, J. S., Kim, H. S., Jeong, C. S., Kim, Y. S., and Yang, S. Y., "Development of transfer system of cutting punched pipes," *Proceeding of the KSMTE Spring Conference 2010*, pp. 111~114.
- (4) Lee, J. H., 2003, "Automobile muffler," *Team of Machinery test of Korea Consumer Agency (KCA), Monthly Consumer Era*. Vol. 2003. No. 1, pp. 12~14.
- (5) STANDARD, 2004, *Muffler and Exhaust Pipe for Automobiles*, KS R 4047, Korea Agency for Technology and Standard.
- (6) STANDARD, 2004, *Carbon Steel Tubes for General Structural Purposes*, KS D 3506, KS D 3566, Korea Agency for Technology and Standard.
- (7) Lee, S. S., Hwang, Y. J., and Kim, H. J., 2002, *CATIA V5 to study by PC ver 5.7*, pp. 319~370, pp. 631~633.
- (8) MSC, 2005, *SimDesigner Catia V5 R14 Manual, Chap: 'SMO' guide part*, MSC Software, Santa Ana, USA, pp. 90~96.
- (9) Seo, N. S., 2002, *Manufacturing Processes*, Dong MyungSa, Korea, pp. 442~448.
- (10) Serope K., 2007, *Manufacturing Processes for Engineering Materials/Fifth Edition*, Addison Wesley Publishing Company, USA.
- (11) Ronald A. Walsh., and Denis R., 2006, "Machining and metalworking handbook/Cormier-3rd Edition", The McGraw-Hill Companies, Inc. pp. 426.
- (12) SMC Korea, 2007, <http://www.smckorea.co.kr/esales/data/sangpum/catalog/MHS.pdf#page=438>, Air-Chuck Catalog of 2 Finger Type by Slide Guide Method, Model MHS2, PP. 437.