

모바일 역진자의 수평유지와 주행을 위한 실시간 자세 제어

강진구*

Real Time Pose Control for the Horizontal Maintenance and driving of Mobile Inverted Pendulum

Jin-Gu Kang*

요약

본 논문에서는 ARS(Attitude Refrence System)를 이용하여 모바일 역진자 로봇의 수평유지와 주행을 위한 자세 제어를 연구하였다. 현재 미국 및 여러 나라에서는 모바일 역진자 로봇에 대한 많은 연구가 진행되고 있으며 이를 이용한 세그 웨이 등을 개발하고 있다. 이러한 2자유도를 이용한 모바일 역진자 로봇은 다양한 모드로 움직일 수 있다. 모바일 역진자 로봇이 2바퀴로 수직 자세를 취하면 시스템이 안정을 취하기 위하여 항상 앞, 또는 뒤로 넘어지려는 성질을 가진다. 현재 자이로센서와 가속도센서를 혼합하는 알고리즘은 칼만필터가 일반적으로 이용되고 있으며 많은 연구가 진행되고 있다. 본 연구에서 ARS는 2축의 자이로 각(roll, pitch)과 3축의 가속도계 값(x, y, z)값으로 자세를 계산하도록 하였다. 본 논문은 자율주행시스템인 2발 로봇 시스템으로 간단하지만 원하는 성능을 발휘할 수 있는 ARS와 PID 알고리즘을 이용한 자세 제어를 실현하였다.

▶ Keywords : 역진자, 2휠, 수평, ARS, PID

Abstract

In this paper, configuration control for the Horizontal Maintenance and driving of the mobile inverted pendulum robot has been studied using ARS(Attitude Refrence System). The inverted pendulum technique is getting attention and there have been many researches on the seg-way since the US. Using its 2 freedom, a mobile inverted pendulum robot can move in various modes and Our robot performs goal reaching ARS. Mobile inverted pendulum robot fall down to the forward or reverse direction to converge to the stable point. Kalman Filter is normally used for the algorithm and numerous research is progressing at the moment. To calculate the attitude in ARS using 2 axis gyro(roll, pitch) and 3 axis accelerometers (x, y, z). In this paper we present a two

• 제1저자 : 강진구 • 교신저자 : 강진구

• 투고일 : 2011.03.02, 심사일 : 2011.03.21, 게재확정일 : 2011.03.26.

* 강동대학 자동차튜닝과 부교수(Dept. of Automotive Tuning, Gang-Dong College)

※ 본 연구는 강동대학 2010학년도 학술연구지원비로 작성되었음.

wheel robot system for an autonomous mobile robot. This paper realized the robot control method which is much simpler but able to get desired performance by using the IMU and PID control.

▶ Keywords : inverted pendulum, 2 Wheel, Horizontal, ARS, PID

I. 서 론

모바일 역진자에 대한 관심이 증가되면서 정확한 각도 측정을 위한 자이로 센서와 가속도 센서 그리고 지자계 센서 등이 혼합된 IMU 및 ARS(Attitude Refrence System)에 대한 관심이 증가되고 있는 실정이다. 또한 이와 같은 로봇은 이전에 소개된 바 있다[1]. 기존의 자이로센서만을 이용하는 경우 자이로센서 자체가 가지는 적분오차에 의한 Drift 현상을 피할 수 없는 문제점을 가지며 가속도 센서만을 이용할 경우 가속도와 중력 가속도가 벡터의 합으로 출력되므로 움직이지 않는 상태에서는 상당히 정확한 출력 값을 가지나 움직이는 상황에서는 불안정한 값을 출력한다. 이러한 단점들을 보완하고 각각의 센서의 장점만을 추출하여 각종 알고리즘을 적용한 IMU, ARS등이 개발되고 있는 실정이며 더욱 정밀한 값을 추구하고 있다. 그러나 이러한 센서퓨전 알고리즘과 로봇의 발전에도 불구하고 실제 산업 현장에서는 시스템의 불감대(deadzones), 포화(saturation), 히스테리시스(hysteresis)등과 같은 많은 비선형적 요소들을 포함하고 있으며 환경의 변화 등으로 인한 제어의 어려움으로 인하여 시스템의 작동점의 안정도와 효율성을 높이는데 관심이 증가되고 있다 [2]. 따라서 비선형적 요소가 포함되어 있는 시스템에서는 정확한 센서 정보와 정밀한 제어가 필요하다. 역진자 시스템은 불안정한 특성을 가지는 시스템으로 항상 앞, 또는 뒤쪽으로 넘어지려는 성질을 가지고 있다. 이러한 시스템을 수직으로 유지하며 주행을 하기 위해서는 지속적인 제어를 필요로 한다. 불안정한 독립진자 시스템을 안정적으로 제어하기위하여 PID 제어 등 여러 시스템이 현재 까지 개발되어왔다. 2바퀴로 수직을 유지하는 로봇의 연구가 활발히 진행되고 있으며 세그 웨이(Segway)등의 결과물을 바탕으로 지속적인 발전과 연구를 거듭하고 있으며 많은 상업화가 이루어지고 있다. 세그 웨이는 2001년 미국의 발명가 Dean Kamen이 자전거를 대신할 차세대 운송 수단을 목적으로 상업화하기 시작하였다. 지금까지의 최소 3바퀴이상의 모바일 이동수단의 구조와는 달리 양 옆으로 두 개만의 바퀴를 이용하여 스스로 균형을 잡으며 넘어지지 않고 주행할 수 있는 운송수단을 개발하였다. 또한 사람의 신체를 원하는 방향으로 기울이므로 주행이 가능하다. 이러한 세그 웨이는 성능이 우수하여 NASA를 포함한

많은 연구기관에서 모바일 플랫폼으로 이용되고 있는 실정이다[3-4]. 본 연구에서는 기울기 정보를 이용하여 2바퀴로 수평 자세를 유지하며 주행을 할 수 있는 모바일 역진자 시스템을 설계하고 제작하였다. 이와 같은 역진자 시스템 연구는 이전에 많은 연구가 진행되어 왔으며 소개된 바가 있다[5-6]. 본 연구에서는 2개의 바퀴로 구동하는 이동 로봇과 이동로봇 상단에 위치한 제어 및 구동과 센서들 자체가 역진자 역할을 수행하는 시스템으로 구성하였다. 2바퀴로 이동하는 역진자 시스템이 수직자세로 구동을 하기 위해서는 외란에 대한 대처가 필요하다. 이러한 외란 중 가장 큰 외란은 각도 정보에 대한 오차와 구동 알고리즘에 대한 오차 및 구동환경에 대한 지면의 변화를 들 수 있다. 본 연구에서는 불안정한 역진자 시스템을 안정적으로 제어하기 위하여 모터 구동은 PID 알고리즘을 이용하였으며 정확한 각도 정보를 추출하기위하여 ARS를 이용하였다. 본 연구에서는 2바퀴 로봇이 수직 자세를 지속적으로 유지하기 위하여 발생하는 외란에 대한 보상방법과 이에 대처할 수 있는 시스템을 설계하고 실험을 통하여 그 효율성을 검증하였다.

II. 모바일 역진자 시스템 구성

2.1. 모바일 역진자 로봇의 구성

본 연구에서 정확한 각도 정보를 얻기 위하여 상용화 되어있는 ARS를 이용하였다. 이는 3축 가속도 센서와 2축 자이로 센서를 각 센서의 측정값을 칼만 필터링하여 중력 벡터의 방향을 구하여 각도를 계산한다. 이러한 ARS의 각도는 $\pm 60^\circ$ 의 측정범위를 가지며 0.1° 단위로 측정이 가능한 방식이다. 또한 100 Hz로 동작하며 10 ms 마다 1회씩 결과를 출력한다. 모바일 역진자 로봇은 2개의 구동축을 가지며 각각의 독립된 12V-7530[r

pm]을 가지는 DC모터로 기어비는 100:1로 구성하였으며 각각의 모터에는 256 Pulse Encoder가 부착되어 실시간으로 이동거리를 측정할 수 있다. 가/감속 제어와 위치 및 속도제어를 위한 모션제어기는 National사의 LM629를 이용하였다. 기존의 연구 방법에서는 자이로센서와 가속도센서를 퓨전하기위하여 고성능의 DSP 프로세서를 이용하고 있으나 본 연구에서는 모션컨트롤러를 이용하므로 제어기의 부하를

크게 줄일 수 있었다. 자세제어와 알고리즘처리를 위한 프로세서는 PIC계열의 18F4620을 사용하였으며 프로세서간의 통신은 SPI(Serial Peripheral Interface)를 이용 하였다. 모바일 역진자 로봇이 자율적으로 이동하며 로봇의 위치 및 속도 등의 데이터를 PC로 전송하기위하여 RS-232를 RF통신으로 전송하도록 구성하였다. 바퀴의 반지름은 45mm로 설계하여 모터샤프트 1회전당 283mm를 이동할 수 있도록 설계하였다. 제안된 모바일 역진자 시스템은 그림 1과 같다.



그림 1. 모바일 역진자 시스템
 Fig. 1. System of the mobile inverted pendulum

2.2. 모바일 역진자 로봇의 기구학 해석

독립적인 목적으로 설계된 모바일 역진자 로봇의 하부구조는 이동로봇과 같은 구조로서 이동로봇의 구동수행을 위하여 기구학을 해석을 통하여 제어되어야 한다. 그림 2는 제작된 모바일 역진자 로봇의 하위구조인 로봇의 기구학적 모델링 및 좌표계를 나타내었다. 그림 2와 같이 좌표계를 설정하고 2차원 평면으로 구성된 전역 좌표계에서 속도기구학을 통해 로봇의 상태를 위치와 방향을 갖는 벡터 $p = [x_m \ y_m \ \theta_m]$ 로 표현할 수 있다.

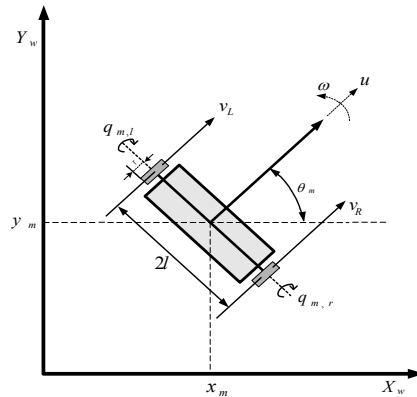


그림 2. 모바일 역진자의 기구학
 Fig. 2. Kinematics of mobile inverted pendulum

여기서,

X_w, Y_w : Cartesian 좌표계에서의 world frame

x_m, y_m : Cartesian 좌표계에서의 로봇의 중심점의 좌표

l : 로봇 중심에서 바퀴 축 의 거리

v_R, v_L : 로봇의 오른쪽 및 왼쪽 바퀴의 선형속도

u : 로봇 중심에서의 선형속도

ω : 로봇 중심에서의 각속도

일반적으로 이동로봇은 non-holonomic 시스템이므로 완전한 평형상태를 나타내는 “순수 구름 조건(Pure rolling condition)”과 “미끄러짐 없음 조건(Non slipping condition)”이 필요하다. 순수 구름 조건은 바퀴와 접촉면 사이의 순간적 이동방향으로의 상대속도가 0이라는 조건이므로 오른쪽 바퀴에 대하여 식 (1)과 같이 나타나고[7],

$$\begin{aligned}
 & -\cos(\theta_m) \dot{x}_m - \sin(\theta_m) \dot{y}_m \\
 & -l \dot{\theta}_m + r \dot{q}_{m,r} = 0 \dots\dots\dots (1)
 \end{aligned}$$

왼쪽 바퀴에 대하여 식 (2)와 같이 나타난다.

$$\begin{aligned}
 & -\cos(\theta_m) \dot{x}_m - \sin(\theta_m) \dot{y}_m \\
 & -l \dot{\theta}_m + r \dot{q}_{m,l} = 0 \dots\dots\dots (2)
 \end{aligned}$$

또한, 미끌림 없음 조건에 대하여 식 (3)과 같이 나타난다.

$$-\sin(\Theta_m) \dot{x}_m + \cos(\Theta_m) \dot{y}_m = 0 \dots\dots\dots (3)$$

식 (1) ~ 식 (3)에 의해 Cartesian space의 로봇의 속도와 가속도는 식 (4)과 같다.

$$\begin{aligned} \dot{x} &= \frac{R}{2} (\dot{q}_{m,r} + \dot{q}_{m,l}) \cos \Theta_m \\ \dot{y} &= \frac{R}{2} (\dot{q}_{m,r} + \dot{q}_{m,l}) \sin \Theta_m \dots\dots\dots (4) \end{aligned}$$

$$\dot{\Theta}_m = \frac{R}{2l} (\dot{q}_{m,r} - \dot{q}_{m,l})$$

또한 로봇을 제어하는데 있어서의 두 제어입력인 선형속도 u 와 각속도 ω 로 달리 표현하면, 식(5)와 같다.

$$\begin{aligned} u &= \frac{1}{2} (v_R + v_L) \\ \omega &= \frac{1}{2l} (v_R - v_L) \dots\dots\dots (5) \end{aligned}$$

입력변수 q 에 대한 전역좌표계에서의 속도 \dot{P} 는 자코비안 행렬 $J(p)$ 에 의해 통해 식 (6)과 같이 표현된다.

$$\begin{aligned} \dot{p} &= J(p) \dot{q} \\ \begin{bmatrix} \dot{x} \\ \dot{y} \\ \dot{\Theta} \end{bmatrix} &= \begin{bmatrix} \cos\Theta & 0 \\ \sin\Theta & 0 \\ 0 & 1 \end{bmatrix} \begin{bmatrix} u \\ \omega \end{bmatrix} \dots\dots\dots (6) \end{aligned}$$

전역좌표계에서의 위치벡터 p 는 식 (7)과 같이 식 (6)의 적분형태가 된다[7-8].

$$p = \begin{bmatrix} x \\ y \\ z \end{bmatrix} = \begin{bmatrix} x_0 \\ y_0 \\ z_0 \end{bmatrix} + \begin{bmatrix} \int u(\tau) \cos(\Theta(\tau)) d\tau \\ \int u(\tau) \sin(\Theta(\tau)) d\tau \\ \int \omega(\tau) d\tau \end{bmatrix} \dots\dots\dots (7)$$

이러한 기구학적 관계로부터 로봇은 매 제어주기마다 위치벡터를 계산하며, u 및 ω 는 각 바퀴의 엔코더 신호로부터 계산된다[9].

III. ARS 보정

3.1. ARS 각도 검출과 보정

본 논문에서 사용한 ARS는 3축의 가속도값(X축, Y축, Z축)과 2축의 자이로 값을 출력한다. 가속도센서로 각도를 계산하기위한 모델은 그림 4와 같다

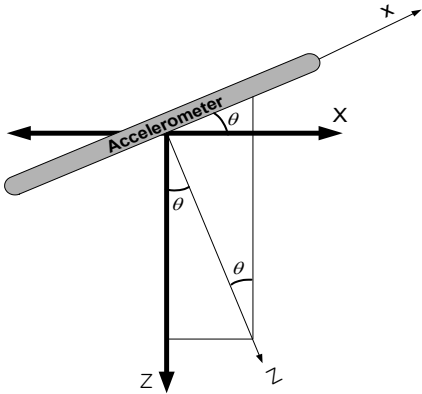


그림 4. 가속도센서 모델
Fig. 4. Accelerometer sensor model

가속도센서가 기울어져 Roll 각을 형성하면 중력의 크기는 X축과 Y축으로 분산된다. 3축 가속도이므로 X, Y, G의 가속도 출력을 얻을 수 있다. 그림 4에서 X방향으로 기울어졌을 때 가속도 x 의 출력 값, y 는 Y축 방향으로 기울어졌을 때 출력 값, z 는 가속도 센서의 z 출력 값이라 할 때 θ 는 식 8과 같이 나타난다.

$$\theta = \tan^{-1} \left(\frac{x}{z} \right) \dots\dots\dots (8)$$

식 8과 같이 가속도센서는 회전체의 중심에 있다는 조건이어야 하며 중심에서 벗어나서 병진운동을 한다면 방향의 가속도성분이 같이 측정되므로 정확한 각도를 얻을 수 없다. 본 연구에서 사용된 ARS는 식 9와 같이 m/s^2 의 단위의 실험에 의한 가중치를 적용하므로 가속도를 구할 수 있다.

$$a = V * 0.105 [m/s^2] \dots\dots\dots (9)$$

또한 자이로센서의 보정은 실험에 의한 deg/s 단위의 각속도를 식 10과 같이 보정하였다.

$$\dot{\theta} = V * 0.888 [deg/s] \dots\dots\dots (10)$$

IV. PID 알고리즘

모바일 역진자 시스템의 각각의 위치와 속도 제어는 PID 알고리즘을 사용하였다. PID 알고리즘에는 구동 모터의 출력을 제어하기 위해서 비례, 적분, 미분 제어를 이용하였다. PID 제어 알고리즘은 구동모터의 중요한 시스템 특성, 즉 샘플링 타임, 정상상태 오차, 시스템 안정도 등을 제어한다. 제어 알고리즘의 각 항은 서로 다르게 시스템의 특성에 영향을 미친다.

3개의 Gain상수의 설정은 좋은 시스템 특성을 갖고 빠른 시스템 응답을 만드는데 중요하다. 미세하게 조정된 PID 알고리즘은 시스템응답을 빠르게 하고 시스템의 안정성을 높인다. 제어 알고리즘을 향상시키기 위해서는 2가지의 조정이 필요하다. 첫째는 상당히 큰 적분상수에 의하여 오랜 시간 후에 큰 오차를 일으키는 불안정성을 막기 위하여 적분항의 크기를 적당한 값으로 고정시키는 것이고 둘째는 시스템 안정성을 높이기 위해 오차의 부호가 바뀔 때 적분항을 제거하는 것이다 [10]. PID제어는 비례(P), 적분(I), 미분(D)제어기의 각 장점을 취합한 방식이다. 일반적인 연속 시간에서의 표준형 PID 제어기 제어입력은 식 11과 같이 표시된다[11].

$$m(t) = K \left[e(t) + \frac{1}{T_i} \int_0^t e(\tau) d\tau + T_d \frac{de(t)}{dt} \right] \dots (11)$$

$$= K_p e(t) + K_i \int_0^t e(\tau) d\tau + K_d \frac{de(t)}{dt}$$

여기서, $e(t)$ 는 오차신호로 목표입력과 출력신호와의 차이를 나타낸 것이다. 디지털 제어를 하기 위해서는 이를 이산시간에서의 PID제어규칙 나타내며 이를 나타내기 위해서는 위의 식을 $t = kT_s, t = (k-1)T_s$ 에서 이산시간으로 등가 변환하면 식 12와 같이 표현된다.

$$m(k) = K \left\{ e(k) + \frac{1}{T_i} \int_0^{kT_s} e(\tau) d\tau + \frac{T_d}{T_s} [e(k) - e(k-1)] \right\} \dots (12)$$

$$m(k-1) = K \left\{ e(k-1) + \frac{1}{T_i} \int_0^{(k-1)T_s} e(\tau) d\tau + \frac{T_d}{T_s} [e(k-1) - e(k-2)] \right\}$$

여기서, T_s 는 샘플링 주기이다. 위의 두 식의 차이를 구하면 식 13과 같다.

$$m(k) - m(k-1) = K \left\{ e(k) - e(k-1) + \frac{1}{T_i} \int_{(k-1)T_s}^{kT_s} e(\tau) d\tau + \frac{T_d}{T_s} [e(k) - 2e(k-1) + e(k-2)] \right\} \dots$$

$$\Delta m(k) = K \left\{ \Delta e(k) + \frac{T_s}{T_i} e(k) + \frac{T_d}{T_s} \Delta^2 e(k) \right\} \dots (13)$$

그러므로 이산시간에서의 PID 제어는 식 14와 같다.

$$\Delta m(k) = K_p \Delta e(k) + K_i e(k) + K_d \Delta^2 e(k) \dots (14)$$

여기서 $K_p = K, K_i = K \frac{T_s}{T_i}, K_d = K \frac{T_d}{T_s}$ 이다. 또한, 위 식을 식 15와 같이 나타낼 수 있다.

$$\Delta m(k) = v_0 e(k) + v_1 e(k-1) + v_2 e(k-2) \dots (15)$$

여기서, $v_0 = K_p + K_i + K_d$ 이다.
 $v_1 = -K_p - 2K_d$
 $v_2 = K_d$

V. 실험 및 분석

본 연구에서 제안한 ARS를 이용한 모바일 역진자의 수평유지와 자세제어의 성능을 검증하기 위하여 시뮬레이션과 실험을 수행하였다. 먼저 ARS의 자세에 의한 출력을 실험을 통하여 확인 하였다. 그림 5는 로봇이 수평상태에서의 ARS가 정지하고 있을 때의 Pitch 값을 나타내었다.

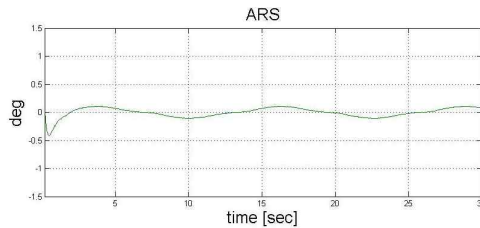


그림 5. 정지상태의 ARS Pitch 출력
 Fig. 5. Steady state of ARS Pitch output

그림 5와 같이 로봇이 수평을 유지 하고 있는 상태에서의 정지하고 있을 때 ARS의 Pitch 각도 값은 거의 일정하게 나오는 것을 알 수 있다. 이것은 가속도 값의 변화가 미세하며 자이로 출력 값의 누적오차가 미세한 과정이므로 값이 거의

일정한 것을 알 수 있다. 그러나 로봇에 회전을 주었을 경우 출력이 약간 불안정하다는 것을 알 수 있다. 그림 6은 ARS의 수평상태에서의 ROLL 회전을 주었을 경우의 결과 값이다. 이는 움직임이 있을 경우 출력 값이 불안정하다는 것을 알 수 있다.

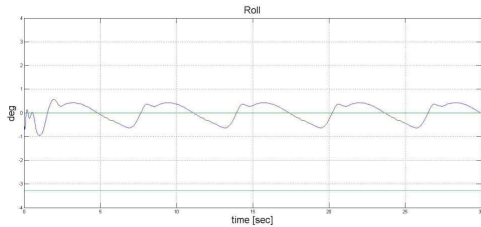


그림 6. 회전 시 Roll 출력
Fig. 6. Roll output about change on angle

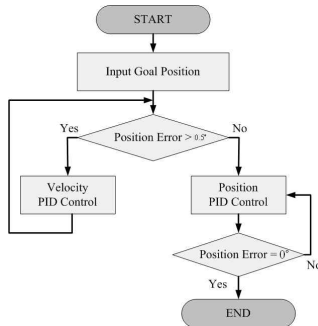


그림 7. PID 제어 과정
Fig. 7. PID Control Cycle

로봇의 자세제어와 주행을 위한 구동 모터제어는 일반적으로 많이 이용되고 있는 PID 알고리즘을 이용하였다. 그림 7은 본 연구에서 실험한 PID 알고리즘 제어과정을 나타내었다. 실험은 위치오차가 $\pm 5^\circ$ 내에 존재하도록 설정하였다. PID Gain은 P=4 I=0.01 D=2로 시행착오를 거쳐 값을 결정하였다. 그림 8은 시뮬레이션 결과를 나타내었으며 비교적 안정된 결과를 얻을 수 있었다.

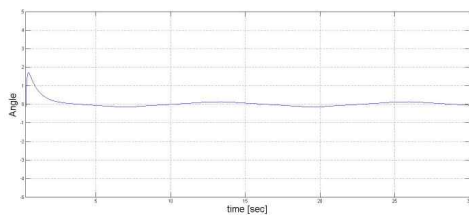


그림 8. 라디안입력에 의한 위치 값
Fig. 8. Position Variation of 1 Radian Input.

그림 9는 로봇이 진행시 구동축 값을 나타내었다. 하부구조인 구동축의 제어기에서의 속도는 1 msec 마다 각각의 모터에 장착된 엔코더 값을 읽어서 계산을 수행하였으며 PID 제어루프의 시간은 0.3msec 로 PWM 제어입력을 생성하여 H-Bridge 모터드라이브에 인가하여 양방향 제어를 수행하였다.

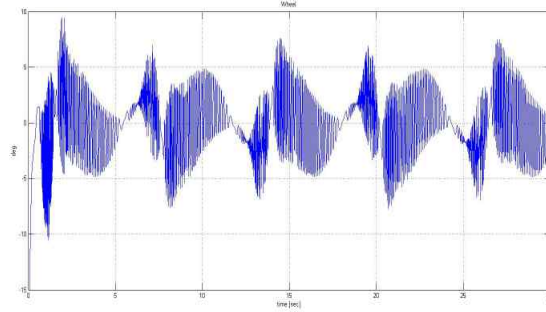


그림 9. 라디안입력에 의한 모터의 위치 값
Fig. 9. Position Variation of Motor with Radian Input.

VI. 결론

본 연구에서는 현재 상업화가 되고 있는 ARS를 이용하였으며 PID 알고리즘을 사용하여 모바일 역진자 로봇의 자세제어와 주행을 연구하였다. 이는 역진자 역할을 수행하는 로봇이 앞, 또는 뒤로 기울어졌을 때 수평자세를 취하기 위하여 하부 이동로봇을 기울어진 방향으로 적합한 속도와 위치제어를 수행하는 것이다. 자이로센서나 가속도센서를 단독으로 사용한 경우는 처음에는 쉽게 균형을 유지하지만 점차 오차가 누적되어 시스템이 불안정해진다. ARS는 자이로센서로 가속도센서가 혼합되어 있는 센서로서 비교적 신뢰성 있는 결과를 얻을 수 있었다. 그러나 실험에서 길지 않은 시간 동안은 안정된 결과를 보였지만 많은 시간이 지남에 따라 미세하지만 약간씩 오차가 증가함을 보였다. 본 연구에서는 미세한 오차 누적 과정을 일정시간이 지나면 시스템의 버퍼를 초기화 하는 과정을 반복하여 자세를 교정하였다. 본 연구에서는 저가의 상용화된 ARS 센서를 이용하여 저렴한 가격으로 시스템을 구성하였으며 일반적으로 널리 이용되고 있는 PID 알고리즘을 이용하여 안정적인 수평유지와 주행을 모바일 역진자 로봇에 적용하여 보였다. 이는 항공기, 선박, 이동로봇, 자동차 등의 분야에서도 유용하게 활용될 것으로 기대된다.

참 고 문 헌

- [1] Jin Gu Kang, "Pose Control of Mobile Inverted Pendulum using Gyro-Accelerometer," Journal of the Korea Society of Computer and information, Vol. 15, NO. 10, pp. 129~136, 2010.
- [2] Moon Sung Kang, "Design of a robust controller for the inverted pendulum system", J. IND Sci.. Chengji Univ Vol 23, No.2, 2006
- [3] B. J. Thibodeau, S. W Hart, D. R. Kanrappiah, J. D. Seeney, and O. Block, "Cascaded filter approach to multi-objective control," **IEEEICRA**, pp. 3877-3882, 2004.
- [4] R. O. Ambrose, R. T. Savely, S. M. Goza, P. Strawser, M. A. Diftler, I. Spain, and N. Radford "Mobile Manipulation using NASA's Robonaut," **IEEEICRA**, pp. 2104-2109, 2004.
- [5] Y. S. Ha and S. Yuta, "Trajectory tracking control for navigation of the inverse pendulum type self-contained mobile robot," **Robotics and Autonomous Systems**, Vol. 17, issue 1-2, pp. 65~80, 1996.
- [6] S. Jung and T. C. Hsia, "Neural network inverse control techniques for PD controlled robot Manipulator," **Robotica**, Vol. 19, no. 3, pp. 305-314, 2002.
- [7] Jang Myung Lee, "Dynamic Modeling and Cooperative Control of a Redundant Manipulator Based on Decomposition," **International Journal of KSME**, Vol. 12, No. 4, pp. 642~658, 1998.
- [8] Jin-Gu Kang, Min-Gyu Kim, Ki-Hong Jin, Jang-Myung Lee, "A Study on Optimal Configuration Control of the Mobile Manipulator," **International Conf. on Mechatronics Technology (ICMT'99)**, pp. 572~577, 1999.
- [9] Jin-woo Park, Jae-Han Park, Jang-Myung Lee, "Intelligent Control of a Mobile Robot using Fuzzy Logic," **Proc. of ITC-CSCC'99**, Japan sado, 1999.
- [10] L. F. Shampine and M. K. Gordon, "Computer Solution of Ordinary Differential Equations", W. H. Freeman and Company, pp. 156-231, 1974.
- [11] Benjamin C.KUO, Automatic Control System, PRINCE-TICE-HALL, 1986

저 자 소 개



강진구

2001년 2월 : 부산대학교 전자
공학과 졸업 (공학박사)
2001년~현재 : 강동대학 자동차
튜닝과 부교수
Email : jgukang@kdc.ac.kr