

공초점 현미경용 장초점 마이크로렌즈 제작

김기홍⁺*, 임형준⁺, 정미라⁺, 이재종⁺, 최기봉⁺, 이형석⁺⁺, 도이미⁺⁺⁺
(논문접수일 2011. 05. 02, 수정일 2011. 06. 29, 심사완료일 2011. 06. 30)

Fabrication of Micro-Lens Array with Long Focal Length for Confocal Microscopy

Gee-Hong Kim*, Hyung-Jun Lim⁺, Mi-Ra Jeong⁺, Jae-Jong Lee⁺, Kee-Bong Choi⁺,
Hyung-Seok Lee⁺⁺, Lee-Mi Do⁺⁺⁺

Abstract

This paper shows the method of fabrication of a microlens array comprised of a Nipkow disk used in a large-area, high-speed confocal microscopy. A Nipkow disk has two components, a microlens array disk and a pinhole array disk. The microlens array focuses illumination light onto the pinhole array disk and redirects reflected light from a surface to a sensor. The microlens which are positioned in order on a disk have a hemispheric shape with a few tens of micron in diameter, and can be fabricated by a variety of methods like mechanical machining, semiconductor process, replication process like imprinting process. This paper shows how to fabricate the microlens array which has a long focal length by reflow and imprinting process.

Key Words : Microlens Array(마이크로 렌즈 어레이), Nipkow Disk(넵코디스크), Reflow Process(리플로우공정), Imprint Process(임프린팅 공정), Confocal Microscopy(공초점 현미경)

1. 서론

공초점 현미경은 렌즈의 초점 위치를 이용하여 3차원 형상을 측정하는 대표적인 측정 기술로서 레이저 스캔 방식과 Nipkow 디스크 방식으로 크게 구분할 수 있다⁽¹⁻⁴⁾. 레이저 스캔 방식은 1점 측정을 기본으로 XY축을 스캔하여 측정면의 3차원 형상을 구성한다. 이에 반하여 Nipkow 디스크 방식은 측정 분해능은 레이저 스캔 방식에 비하여 떨어지지만 수천개의 핀홀을 이용하여 한번에 모든 측정면의 3차원 데이터를 획득할 수 있는 빠른 측정 성능을 가진다.

이러한 고속 측정 성능은 패키징 부품의 3차원 검사에서 가장 중요한 사양이며, 이로 인하여 Nipkow 디스크 형 공초점 현미경 기술이 주목받고 있다.

Nipkow 디스크는 수십 마이크로의 반구형 렌즈가 규칙적으로 배열된 마이크로 렌즈 어레이와 동일한 위치의 핀홀 어레이로 구성된다. 각각의 마이크로 렌즈와 핀홀은 한개의 공초점 현미경을 구성하며, 이러한 수천개 이상의 조합이 측정면의 모든 위치를 동시에 측정한다.

이러한 마이크로 렌즈는 수십 또는 수백 마이크로의 직경을 가지는 반구형으로 설계되며, 기계 가공, 반도체 공정, 복제 공

* 한국기계연구원 나노공정장비연구실 (geehong@kimm.re.kr)

주소: 305-343 대전광역시 유성구 신성로 104

+ 한국기계연구원 나노공정장비연구실

++ (주)나노시스템

+++ 한국전자통신연구원 RFID/USN 소자팀

정 등 다양한 방법으로 제작된다. 이중 리플로우(reflow) 공정과 임프린팅 복제 공정은 대면적에 균일한 마이크로 렌즈 어레이를 제작하는 가장 효과적인 방법으로 널리 이용되고 있다⁽⁵⁻⁹⁾. 이 방법은 기판에 positive 광경화제를 코팅한 후 포토 리소그래피 공정을 이용하여 원기둥(pedestal) 패턴을 제작한다. 이렇게 제작된 원기둥 패턴을 hot plate나 oven에 일정시간 가열하면 광경화제가 녹으면서 자연스럽게 반구형 패턴으로 변한다. 이 패턴은 마이크로 렌즈 어레이 제작을 위한 마스터 패턴이 되며 polydimethylsiloxane(PDMS)와 같은 재료를 이용하여 마스터 패턴의 복제 패턴을 제작한다. 이 복제 패턴은 임프린팅 공정의 몰드로 사용되며, SU-8과 같은 negative 광경화제로 을 채운 후 경화시켜 최종적인 마이크로 렌즈 어레이를 복제한다.

이러한 마이크로 렌즈를 제작하는데 가장 어려운 점은 reflow 공정에서 설계된 렌즈 곡률이 나오도록 온도와 시간을 조절하는 것이다. 이를 위해서는 포토 공정에서 제작되는 원기둥 패턴의 부피를 조절하는데, 기존의 렌즈에서는 초점 길이가 100 μ m 내외로 짧아 거의 반구에 가까운 렌즈이므로 reflow 공정이 비교적 용이하였으나, 이 논문에서와 같이 초점거리가 0.5mm 이상인 장초점 렌즈에서는 곡률이 커서 제작하기 매우 어렵다. 일반적인 유리 기판의 두께가 0.5mm 이상이고, 1배 이하의 저배율 대물렌즈의 경우 개구수(N.A.)가 0.1~0.05 정도로 작은 점을 고려하면, Nipkow 디스크에서의 핀홀의 위치는 마이크로 렌즈에서 0.5mm 이상 떨어져 있는 것이 광학적으로 유리하다. 곡률이 큰 마이크로 렌즈를 제작하기 위해서는 원기둥 패턴 형상의 종횡비(aspect ratio)가 작도록 광경화제의 두께를 조절하여야 하고, 이로 인하여 reflow 공정에서 구형상이 아닌 가운데가 처진 형상이 제작되는 경우가 많다. 이 논문에서는 초점 길이가 0.5mm인 장초점 마이크로 렌즈 제조에서 이러한 처짐 현상이 없는 reflow 공정 조건에 대한 연구와 PDMS 제조 및 이를 이용한 SU-8 복제 공정을 통하여 유리 기판에 마이크로 렌즈 어레이를 제조하는 방법에 관하여 기술한다.

2. 마이크로 렌즈의 설계 파라미터

아래 수식 (1)은 렌즈 제작자 공식을 나타낸다.

$$f = \frac{R}{n-1} \quad (1)$$

그림 1은 마이크로 렌즈 설계 파라미터로서 f 는 렌즈의 초점 거리, n 은 렌즈 재료의 굴절률, h 는 렌즈의 높이, r 은 렌즈의 반지름, 그리고 R 은 렌즈의 곡률을 나타낸다.

렌즈가 정확한 구 형상을 가진다면, 렌즈의 형상 파라미터는

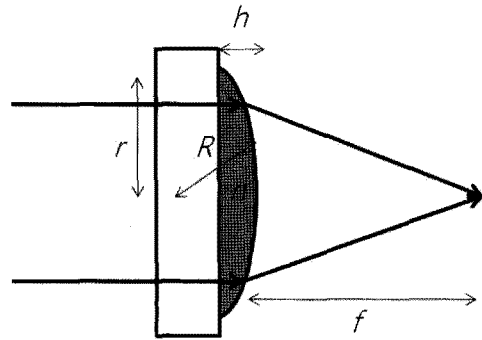


Fig. 1 Design parameters of microlens

아래 수식 (2)의 관계를 가진다.

$$h = R - (R^2 - r^2)^{1/2} \quad (2)$$

리플로우 공정에서 패턴의 부피 변화가 없다고 가정하면 원기둥 패턴과 마이크로 렌즈 패턴은 아래의 수식으로 정리된다.

$$T_c \pi r^2 = \frac{\pi h}{6} (3r^2 + h^2) \quad (3)$$

수식 (3)에서 T_c 는 기판위에 코팅되는 광경화제의 두께를 나타내며, 이 수식을 정리하면 T_c 는 아래와 같이 표현된다.

$$T_c = \frac{h}{6} \left(3 + \frac{h^2}{r^2} \right) \quad (4)$$

이와 같이 마이크로 렌즈의 초점 거리 f 와 패턴의 크기 r 을 결정하면 수식 (1) ~ (4)를 이용하여 나머지 설계 파라미터를 결정할 수 있다.

그러나 이러한 수학적 관계는 리플로우 공정에서 광경화제의 부피 변화가 없다는 가정을 전제로 하지만, 실제 공정에서는 광경화제 내부에 포함된 용제(solvent)가 기화되면서 부피 변화가 발생한다. 따라서 실제 공정에서는 위 수식을 기반으로 1차 설계 파라미터를 결정하고, 실험을 통하여 최종 디자인 스펙을 결정하여야 한다.

이 논문에서는 0.5mm 두께의 유리 기판에 마이크로 렌즈를 제작하는 것을 가정하여 초점 거리 $f = 0.5$ mm, 마이크로 렌즈의 직경 $2r = 78 \mu$ m로 설정하였다. 수식 (1)~(4)식을 이용하여 제작하려는 마이크로 렌즈의 형상 파라미터를 계산하면 곡률은 205 μ m, $h = 3.7 \mu$ m 이고, 코팅 두께 $T_c = 1.8 \mu$ m가 된다.

3.2 리플로우 공정

그림 3은 다양한 리플로우 공정 조건에 따른 결과를 보여준다. 리플로우 공정은 hot plate 위에서 진행하며 온도는 130°C에서 165°C사이, 그리고 시간은 5분에서 60분 사이에서 진행하였다. 그림 3의 측정 결과는 Nanosystem사의 백색광 간섭 측정기인 NanoScan을 이용하였다. 3차원 측정맵에서 렌즈의 가장자리 부분은 매우 거칠게 표현되었는데, 이는 경사가 큰 형상에서 백색광 간섭계가 가지는 측정 오차이다. 그림 3의 결과를 보면 낮은 온도에서는 패턴의 가운데가 처진 형상으로 변형되지만, 온도를 높일수록 구형상에 가까워져 165°C에서는 원하는 형태의 마이크로 렌즈가 됨을 볼 수 있다. 또한 시간에 따른 리플로우 형상의 변화도 관찰하였는데, 정해진 리플로우 온도에서는 시간의 변화에 따른 형상의 변화는 크지 않았다.

또한 그림 3을 보면 일반적인 리플로우 공정 온도보다 높은 온도 조건을 가지는데, 이는 이 논문에서 설계한 렌즈의 종횡비 (aspect ratio)가 작기 때문이며, 광경화제의 일반적인 baking 최대온도가 180°C~190°C 정도인 점을 감안하면, 0.5~0.8m 이상의 초점 거리를 가지는 렌즈를 제작하기는 어려울 것으로 예측된다.

그림 4는 전술한 리플로우 공정을 이용하여 제작된 마이크로 렌즈의 형상을 보여준다.

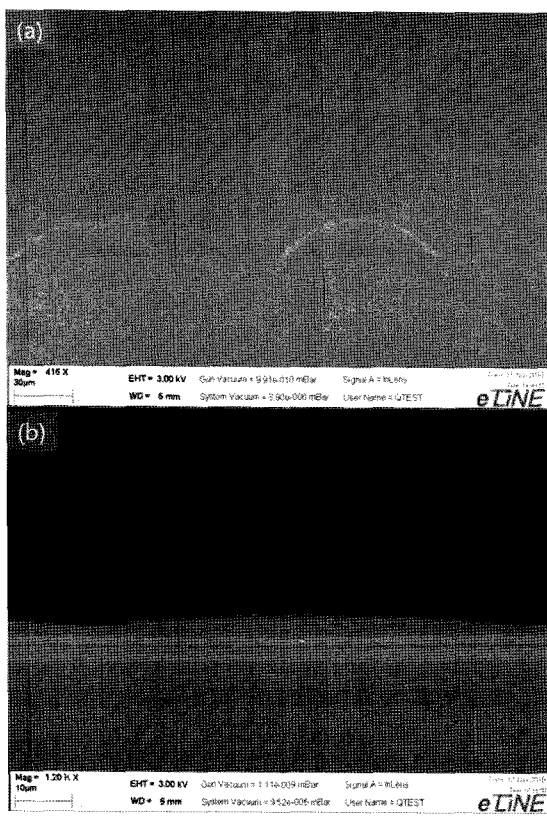


Fig. 4 Photographs of microlens array after reflow process: (a) oblique view of microlens (b) cross-sectional view

3.3 임프린팅 공정

그림 5는 전술한 방법으로 실리콘 기판 위에 제작된 패턴에 PDMS 용액을 부은 후 48시간 동안 자연 경화시킨 후 만들어지는 마이크로 렌즈 어레이 몰드를 보여준다. 이 PDMS 몰드를 이용한 마이크로 렌즈 복제 공정은 0.5mm 두께의 유리 기판에 SU-8 용액을 떨어뜨린 후 PDMS 몰드의 가운데 부분부터 서서히 접촉시키면서 SU-8 용액이 고루 퍼지도록 임프린팅시킨다. 이때 공기가 포획되지 않도록 주의하며, 패턴 영역 전체에 가압력이 고르게 전달되도록 한다. 가압은 5분 이내로

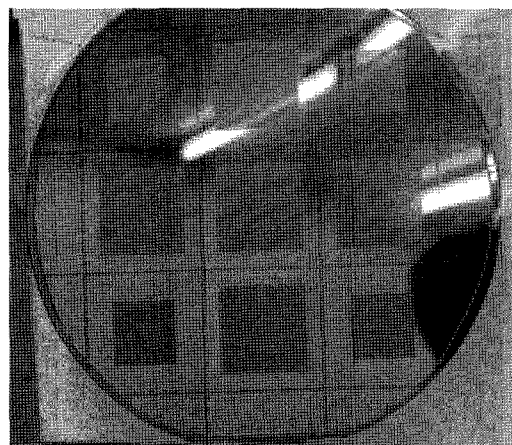


Fig. 5 PDMS replica mold

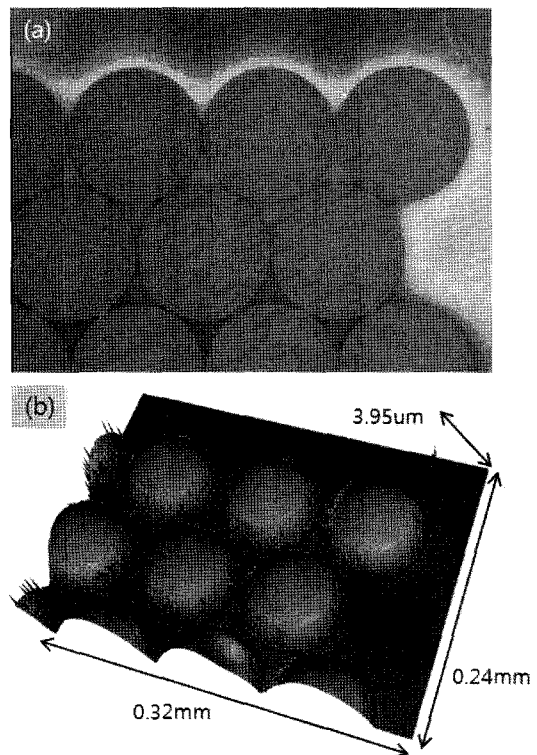


Fig. 6 Imprinting result: (a) image of microlens Array (b) 3D surface profile of microlens array

서서히 진행하며, 자외선 등(lamp)을 이용하여 30초 동안 전면 노광시킨다. 노광 공정 중에는 PDMS의 변형을 최소화시키기 위하여 가압하지 않는다. 경화가 완료되면 PDMS를 제거하여 마이크로 렌즈 어레이를 완성시킨다.

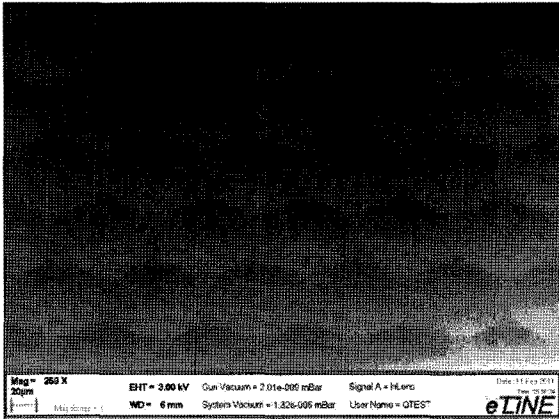


Fig. 7 SEM Image of Microlens Array

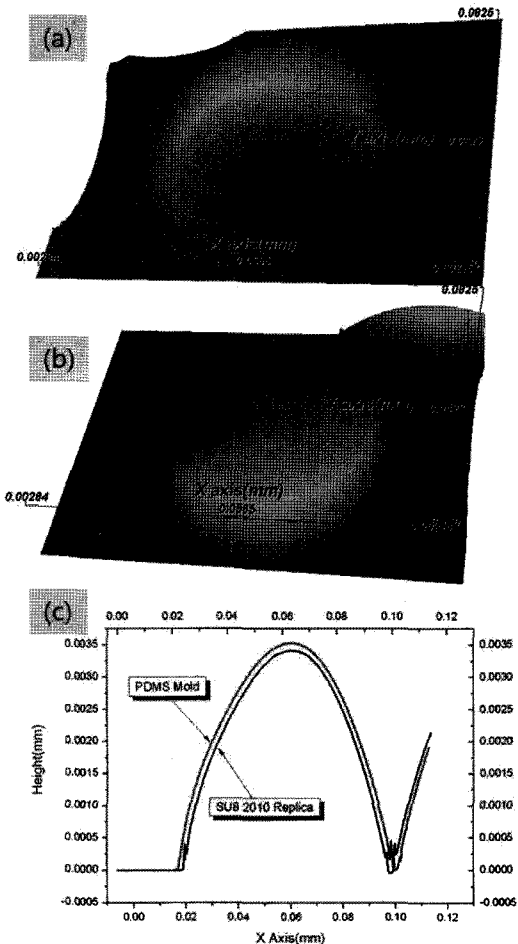


Fig. 8 Profile comparison of the mold and SU-8 replica: (a) mold profile (b) SU-8 replica profile (c) profile comparison

그림 6은 전술한 방법으로 제작된 SU-8 마이크로 렌즈 어레이의 모습을 보여준다. 그림 6(a)는 50배 간섭 대물렌즈를 이용하여 획득한 사진으로 마이크로 렌즈 영상에 간섭

신호가 포함된 영상이다. 그림에서 각 마이크로 렌즈 패턴에 걸쳐 보이는 동심원 영상은 마이크로 렌즈가 정확한 구 형상으로 제작되었기 때문에 나타나는 간섭 신호이다. 그림 6(b)는 그림 6(a)의 3차원 형상 측정 결과를 보여준다. 그림 7은 그림 6의 마이크로 렌즈의 SEM 사진이다. 그림에서 보듯이 전체 패턴 영역에서 임프린팅 공정이 성공적으로 이루어졌음을 볼 수 있다.

그림 8은 임프린팅 공정의 정확성을 보기 위하여 동일한 위치에서의 마이크로 렌즈의 표면 형상을 비교한 결과이다. 그림 8(a)는 PDMS의 마이크로 렌즈 음각 형상을 백색광 간섭계로 측정 한 결과이고, 그림 8(b)는 동일한 위치에서 복제된 SU-8 마이크로 렌즈의 형상을 보여준다. 그림 8(c)는 이 두 형상에서 가운데 부분의 단면 형상을 비교한 그림이다. 그림을 보면 전체적으로 형상 복제는 정확하지만, 높이에 약간의 차이가 존재하는데 PDMS의 형상이 SU-8 복제 패턴보다 약간 크다. 이는 임프린팅 공정에서 PDMS 내부에 존재하는 공기 때문으로 추정된다. PDMS이 임프린팅 공정에서 가운데 부분부터 서서히 접촉하여도 패턴 내부에 있던 미세한 공기는 외부로 빠져나가지 못하고 포획된 상태로 존재한다. 이 상태에서 가압을 하면 SU-8이 차오르면서 공기층을 밀어올리고 외부 압력과 균형을 이루는 상태로 PDMS 벽면에 얇은 공기층을 형성 시키며, SU-8은 PDMS 벽면이 아닌 이 공기층을 따라 채워진다. 임프린팅 복제 공정의 정확도를 높이기 위해서는 이러한 공기층을 제거하는 것이 중요하지만, 그림 8(c)에서 보듯이 높이 차이가 200~300nm 정도이고 형상 자체는 일치하므로, 전체적인 마이크로 렌즈 어레이의 성능에는 큰 변화가 없다.

4. 결론

이 논문은 최근 주목을 받고 있는 Nipkow 디스크형 공초점 현미경 광학계에서 사용되는 마이크로 렌즈 어레이 제작에 관하여 기술하였다. 이 방법은 일반적인 광경화제 리플로우 공정으로 마스터 렌즈 어레이를 제작한 후 PDMS로 복제마스터를 제작하고, 임프린팅 공정으로 유리 기판에 SU-8 재질의 마이크로 렌즈 어레이를 제작하였다. 리플로우 공정에서는 마이크로 렌즈의 설계 스펙에 따라 리플로우 온도를 설정하였고, 종횡비가 작을 수록 높은 리플로우 공정 온도가 필요함을 보였다. SU-8을 이용한 마이크로 렌즈 복제 공정을 개발하였고 이를 통하여 직경 78 μ m, 피치 80 μ m, 곡률 반경 205 μ m, 초점거리 0.5mm의 마이크로 렌즈 어레이를 제작하였다.

후 기

이 논문은 중기청 산학연 공동기술개발사업인 마이크로렌즈를 이용한 대면적 고속 패키징 검사기 개발사업과, 산업기술연구회의 3D Printed 전자소자 미세패터닝 공정장비기술 개발의 지원을 받아 수행되었다.

참 고 문 헌

- (1) Pawley, J. B., 2006, *Handbook of Biological Confocal Microscopy 3rd Ed.*, Springer, USA.
- (2) Ishihara, M., and Sasaki, H., 1999, "High-Speed Surface Measurement using a Non-scanning Multiple-Beam Confocal Microscope," *Opt. Eng.*, Vol. 38, No. 6, pp.1035~1040.
- (3) Tanaami, T., Otsuki, S., Tomosada, N., Kosugi, Y., Shimizu, M., and Ishida, H., 2002, "High-Speed 1-Frame/ms Scanning Confocal Microscope with a Microlens and Nipkow Disks," *Appl. Opt.*, Vol. 41, No. 22, pp. 4704~4708.
- (4) Yin, S., Lu, G., Zhang, J., Yu, F. T. S., and Mait, J. N., 1995, "Kinoform-Based Nipkow Disk for a Confocal Microscope," *Appl. Opt.*, Vol. 34, No. 25, pp. 5695~5698.
- (5) Daly, D., 2001, *Microlens Arrays*, CRC Press, USA.
- (6) Hwang, S. K., Baek, S. H., Kwon, J. H., and Park, Y. S., 2009, "Fabrication of Microlens Array Using Photoresist Thermal Reflow," *J. Opt. Soc. Korea*, Vol. 20, No. 2, pp.118~122.
- (7) Tiziani, H. J., Achi, R., Kramer, R. N., and Wieggers, L., 1996, "Theoretical Analysis of Confocal Microscopy with Microlenses," *Appl. Opt.*, Vol. 35, No. 1, pp. 120~125.
- (8) Tiziani, H. J., and Uhde, H. M., 1994, "Three-Dimensional Analysis by a Microlens-array Confocal Arrangement," *Appl. Opt.*, Vol. 33, No. 4, pp. 567~572.
- (9) Ishihara, M., 2002, *Active Confocal Image Acquisition Apparatus and Method of Three-Dimensional Measurement using same*, US patent: 6399942 B1.
- (10) Hecht, E., 1987, *Optics 2nd Ed.*, Addison-Wesley, USA, pp.419.