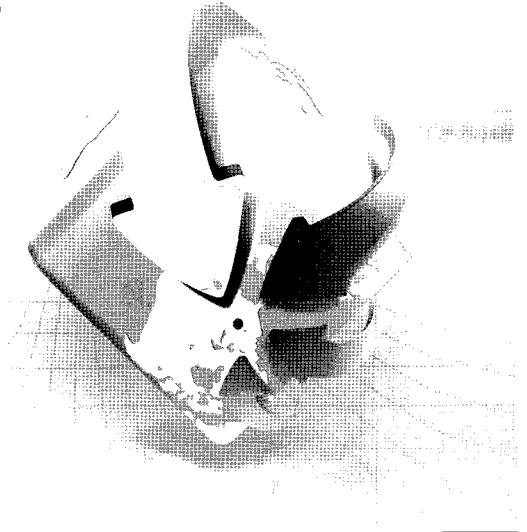


선박기술문서 전자출판 기술표준 동향

유영호 한국해양대학교 차세대IT선박융합기술센터장, IT공학부교수



1. 머리말

e-navigation은 2005년 IMO¹⁾ MSC²⁾ 제81차 회의에 e-navigation이 공동 의제로 제출되어 2006년 5월, MSC 81의 워크그룹 프로그램으로 승인된 후, 2008년까지 e-navigation 구현전략계획을 완성하도록 결정되었다. 결정된 e-navigation 구현전략계획에 따르면 2012년까지 구체적인 실현계획이 완료되어야 하나 격차분석과 구조결정의 지연으로 2011년 6월에 개최된 IMO NAV 57차 회의에서 2014년까지로 연기하기로 결정해 다소 지연된 감이 있다. 그러나 e-navigation으로 선박정보를 통합하고 육상과 선박 간의 정보교류를 한 단계 강화함으로써 IT에 의한 증강된 서비스를 제공하려는 해상운송에 관한 미래지향적 경향은 관련된 모든 분야에 걸쳐 광범위하게 영향을 미치고 있다. 구체적으로 IEC TC 80 WG 6에서는 선박의 digital interface를 위한 shipboard control network의 표준으로 IEC 61162-450 표준을 2011년 6월에 완성하였으며, IEC TC 80 WG 10A에서는 INS(Integrated

Navigation System)가 선박의 모든 정보를 통합하고 선박운항의 핵심이 될 것으로 보고 IEC 61924의 개정 작업을 진행하고 있다. 또한 IMO e-navigation CG(통신작업반)의 주된 리아종인 IALA eNAV위원회의 WG에서도 e-navigation의 구조, 표현, 통신 등 각 분야에 걸쳐 활발하게 활동을 전개하고 있다. e-navigation의 개념이 구체화됨에 따라 'e-navigation이 구현되었을 때 어떠한 서비스를 제공할 것인가' 하는 문제로 국제적인 논의가 전개되고 있으며 그 대표적인 것이 IALA eNAV WG 5가 제시한 Product와 Maritime Service Portfolio(MSP)이다.

스마트 선박이란 선박의 성능과 기능의 관점에서 정의되는 것이 아니라, 선박의 건조에서부터 운용과 정비를 반복하면서 선박의 생애 전반에 걸쳐 모든 정보를 전산화·IT화하고 최선의 방법으로 선박의 안전항해와 보안 및 해양환경을 보호하는 경제적인 선박을 말한다. 스마트선박은 육상과 타 선박간의 통신을 통해 입수되는 정보와, 본선에 의해 수집되는 정보에 의해

1) IMO : 국제해사기구, International Maritime Organization.

2) MSC : IMO 하부조직, 해사안전 위원회, Marine Safety Committee.

e-navigation이 지향하는 목표를 달성하며, 선박의 건조와 정비 및 생애주기 동안의 총체적인 서비스와 관리 문제는 선박기술문서 데이터베이스와 선박생애주기관리(PLM, Product Lifecycle Management)에 의해 최적의 경제적인 선박이 만들어진다.

본 고에서는 현재 대부분의 조선소와 해운사가 필요성을 인식하고 있으나 너무 방대하여 그 시작점을 찾지 못하고 있지만 선진국에서는 서서히 그 틀을 잡아가고 있는 선박의 기술문서에 관한 표준안에 대해 알아보고자 한다.

2. 선박 기술문서의 특성

한 선박에서 기술문서는 대부분 각종 장비의 사용설명서와 정비설명서, 각종 부속품의 도면과 제고리스트 등으로 비교적 간단하고 단순하다. 그러나 기자재 제조사는 선박마다 다르고 동일한 장비라 하더라도 형과 버전마다 각각 다른 장비의 설계도와 장치도, 결선도, 사용설명서와 정비설명서 및 부속품의 도면과 제고리스트를 관리해야 한다. 또 조선소와 해운선사는 선박마다 다르고, 선박마다 수백 종이 넘는 다양한 장비의 사용설명서와 정비설명서, 부속품의 도면과 제고리스트 등을 관리해야 한다. 이런 선박 기술문서는 다음과 같은 특성을 가지고 있다.

- ① 한 척의 선박에는 80~100개의 제조사가 관련한다
- ② 한 척의 선박에는 700~900종의 기자재로 구성된다.
- ③ 하나의 기자재는 약 1,000 종 이상의 부품으로 구성된다.
- ④ 한 척의 선박에는 약 33,000 종의 일반 부품이 사용된다.
- ⑤ 신조선의 부품 전산 입력을 위하여 2~4개월의 시간이 소요된다.
- ⑥ 선급협회가 승인하는 정비 데이터베이스를 위하여 3만~5만 달러의 비용이 소요된다.

⑦ 출판된 기술문서 정비를 위하여 연간 2만 달러의 비용이 소요된다.

이렇게 막대한 비용이 선박마다 반복적으로 필요하고 표준화되어 있지 않음으로써 막대한 시간과 경비가 반복적으로 소모되고 있다.

3. 선박기술문서 단체표준 Shipdex Protocol

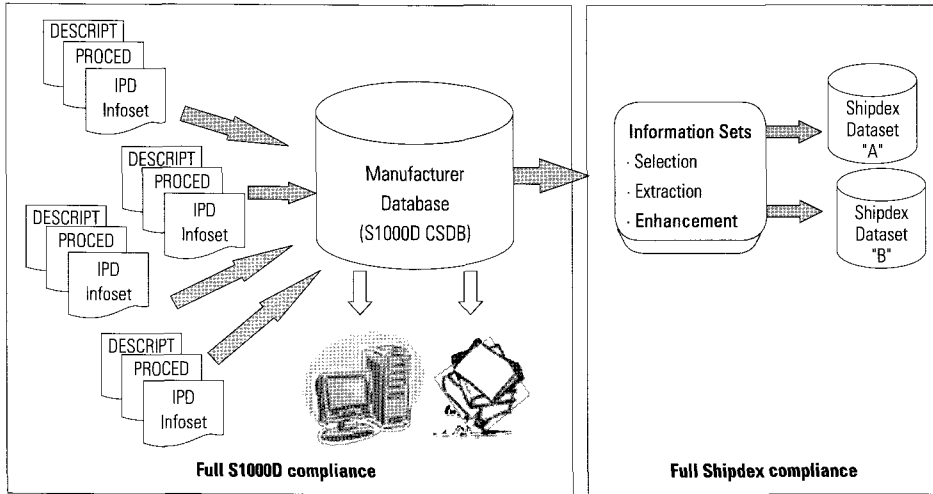
약 30년 전 항공기조립공장, 항공기 구성품과 부품을 공급하는 제조사는 일찍부터 이러한 문제를 해결하기 위해 AECMA(Association Europeenne des Constructeurs de Materiel Aerospatial)를 중심으로 Spec 1000D라는 단체표준을 제정하였다.

현재 ASD(AeroSpace and Defence Industries of Europe), AIA(Aerospace Industries Association of America), ATA(Air transport Association)가 이를 채택하고 있다. Shipdex는 해운선사 GRIMALDI와 INTERSHIP, 선박 기자재 제조사 ALFA LAVAL, MacGREGOR, MAN Diesel, YANMAR Diesel과 선용 IT솔루션 제조업체 SPECTEC이 공동으로 항공용 기술문서표준 S1000D v2.3을 적용하여 해상용에 적합하도록 제정한 것이다.

Shipdex는 2009년 6월 MAN Diesel과 MacGREGOR사가 Shipdex 프로토콜 v1.1과 v1.0.2로 Shipdex dataset을 만들어 시범을 통해 효용성을 입증하며 세상에 알려지게 되었다. Shipdex는 2011년 6월 v2.0을 발표하였다.

Shipdex는 현재 미국, 스웨덴, 노르웨이, 독일, 이탈리아, 한국, 일본, 러시아, 덴마크, 영국 등 국가에서 55개 기업이 가입하여 활동하고 있으며, 한국에서는 한국해양대학교 차세대IT선박융합기술센터와 KJ무선이 활동하고 있다. 매년 컨퍼런스를 개최하고 있으며 최근에는 2010년 2월 16일 독일 Augsburg에서 제 4회 컨퍼런스가 개최되었다.

Shipdex는 SPSC(Shipdex Protocol Steering



[그림 1] Shipdex dataset의 생성과정

Committee)와 SPMG(Shipdex Protocol Maintenance Group)에 의해 정비되고 관리된다.

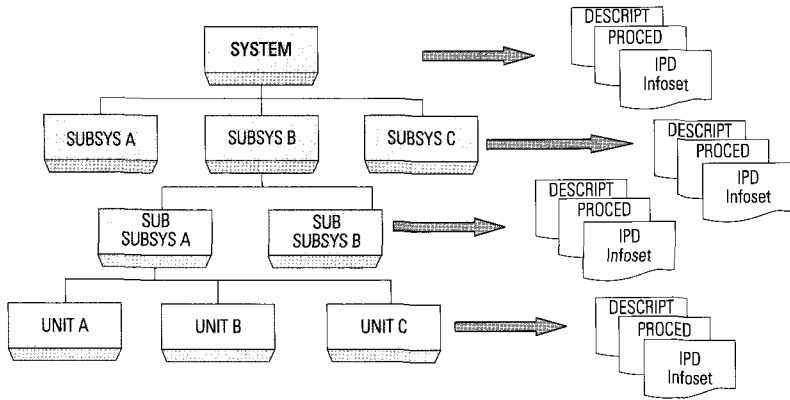
4. Shipdex Protocol의 구성

Shipdex는 사용설명서를 비롯한 모든 기술문서를 Shipdex 문서포맷에 따라 shipdex dataset을 XML로 표현한다. shipdex dataset을 CSDB(Common Source Database)로 데이터베이스화하고 필요에 따라 인덱스된 데이터를 뽑아내어 문서를 구성하게 된다. 모든 자료가 데이터베이스화 되어 있어 선종이나 제품의 형식, 버전에 따라 용이하게 문서를 자동 작성할 수 있다. Shipdex의 효과는 조선소, 해운사 및 기자재 제조사 모두가 채택함으로써 큰 경제적 효과를 얻을 수 있다. Supply Chain 과 정별로 Shipdex 구축의 흐름을 살펴보면 다음과 같다.

- ① 제조사는 각 제품에 대하여 Shipdex dataset을 만든다.
- ② 납품될 제품이 정해지면 제조사는 제품으로 구성되는 문서에 Port/Ship configuration data라고 하는 조선소의 상세한 프로젝트 번호와 장소 및 일련번호가 부착된 dataset을 만들고 조선소로 보내어 조선소가 관리한다.

- ③ 선주는 기술문서 dataset을 받아 자신의 정보시스템으로 관리한다.
- ④ IT업체는 shipdex dataset을 관리하는 정보시스템을 개선하고 응용서비스를 위한 솔루션을 제공한다.
- ⑤ 서비스업체는 응용서비스 솔루션으로 서비스를 제공한다.
- ⑥ 선급협회는 공급업체와 고객(선주)사이의 기술문서정보교환의 진보된 방법을 평가하고 인증한다.

위에서 설명한 바와 같이 shipdex는 선박에 설치되는 모든 장비의 기술문서를 S1000D 2.3 XML 스키마로 표현한 dataset이다. 모든 dataset은 장비의 설명과 작동에 관한 정보를 가지고 있는 운용설명데이터모듈(Description and operation)과 정비정보를 가지고 있는 정비절차모듈(Maintenance procedure), 고장수리정보를 가지고 있는 고장수리모듈(Troubleshooting), 제품을 구성하는 부품정보를 가지고 있는 예시부품데이터모듈(IPD, Illustrated parts data), 수정변경정보를 가지고 있는 서비스/회람데이터모듈(Service Bulletin)로 구성한다. dataset는 XML데이터와, jpeg, bmp, pdf, cgm, svg 등의 포맷으로 된 예시정보와, 오디오, 비디오, 애니메이션 등의 멀티미디어정보로 구성되며 외부 출력 문서로는 PDF파일이 있다. [그림 1]은 shipdex



[그림 2] shipdex dataset 구성

dataset의 생성과정을 나타낸다.

선박의 장비나 시스템은 단위부품으로 구성되며, 이러한 시스템이 모여서 더 큰 장비나 시스템을 이룬다. Shipdex는 [그림 2]와 같이 sussub 시스템까지 구성되는 것으로 한다.

각 데이터모듈을 생성하고 코드화하기 위하여 SST(Shipdex Standard Table)을 사용하며 SST는 다음과 같이 구성된다.

- ① Manufacturer Identification Code(MIC)
- ② Model Identification(MI)
- ③ Standard Numbering System(SNS)
- ④ Information Code(IC)
- ⑤ SFI® Group System
- ⑥ Language
- ⑦ Task Frequency
- ⑧ Unit of Measure(UoM)
- ⑨ Personnel Skill
- ⑩ Personnel Category

dataset을 구성하고 있는 각각의 데이터모듈이 shipdex protocol에 따라 정확하게 생성되었는지를 검사하는 authoring rule이 있다.

SPMG는 MI가 중복되지 않도록 shipdex와 NAMSA(NATO Maintenance Supply Agency, www.

namsa.nato.int)와 협의하는 의무를 가지고 있다.

Port/Ship Configuration Data는 납품이 결정되면 부가되는 정보로서 다음과 같은 정보를 포함한다.

- ① Part Number
- ② Serial Number(권장)
- ③ IMO Number(제품에 설치되는 선박의 ship ID)
- ④ SFI®/기타 functional code(제품이 설치되는 선박의 ship functional location)
- ⑤ Port ID(제품이 설치되는 port ID, 국제적으로 할당되는 항구의 코드)
- ⑥ Port Location(제품이 설치되는 port location)

5. Shipdex Standard Tables(SST)

- ① MIC(Manufacturer ID Code)
Shipdex dataset를 생성하는 제조자의 유일한 ID코드이다. Shipdex SPMG에 신청하며 SPMG는 NAMSA와 협의하여 NATO CAGE(NATO Commercial and Government Entity) 코드를 발행한다.
- ② MI(Model Identification)
모든 제품은 유일한 모델 ID를 가져야 하고 SPMG와 NAMSA에 등록하여 관리된다.
- ③ SNS(Standard Numbering System)
sbc(system breakdown code)를 사용한다.

〈표 1〉 SNS의 예

| Code | 설명 |
|-------------------------|-----------------------|
| A0 | Propulsion general |
| A0-00-xxxx | General |
| A0-10-xxxx ~ A0-90-xxxx | |
| A1 | Power pack-general |
| A1-00-xxxx | Mail propulsion drive |
| ... | ... |

④ IC(Information Code)

IC는 데이터모듈이 사용되는 제품에 관계되는 활동을 설명하는데 사용된다.

〈표 2〉 IC의 예

| Code | 설명 |
|------|--|
| 000 | Function, data for plans and description |
| 001 | Title page |
| 002 | List of pages or data module |
| ... | |
| 100 | Operation |
| ... | |

⑤ SFI Group System

SFI Group System은 선박 기술과 전자 정보의 기능적 분류 시스템으로 나뉜다.

- X : Main Group(1: 일반, 2: 선체 등)
- XX : Group
- XXX : Sub-Group
- XXXX,XXX : 세부 코드

⑥ Task Frequency

모든 예방정비 업무의 주기를 나타낸다.

〈표 3〉 Task Frequency의 예

| Code | 설명 |
|------|---------------|
| th01 | Working hours |
| th02 | Not Given |
| th03 | Months |
| ... | |
| th10 | Engine Change |
| ... | |

⑦ Personnel Category

정비에 필요한 작업자의 기술 분류를 나타낸다.

〈표 4〉 Personnel Category의 예

| Code | 설명 |
|------|----------------|
| pc01 | Mechanic |
| pc02 | Electrician |
| pc03 | Electronic |
| pc04 | Carpenter |
| pc05 | Chief Engineer |
| ... | ... |

⑧ Personnel Skill

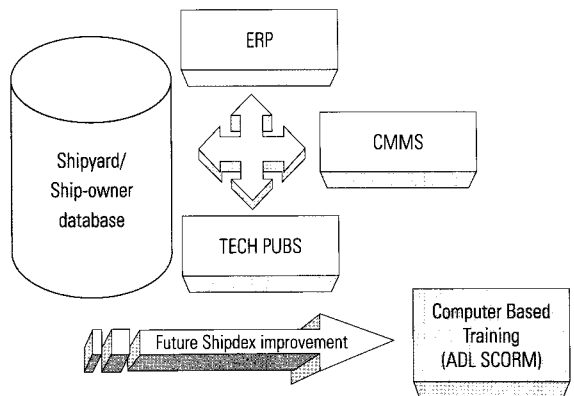
작업자의 숙련도를 나타낸다.

〈표 5〉 Personnel skill의 예

| Code | 설명 |
|-----------|------------------------|
| sk01 | Basic |
| sk02 | Intermediate(standard) |
| sk03 | Advanced |
| sk04~sk50 | Not Given(\$1000D예약) |
| ... | ... |

6. Shipdex Standard 발전 방향

앞서 살펴본 바와 같이 Shipdex는 선박을 건조하는데 필요한 모든 기술정보를 데이터베이스화하고 제사용하여 기술문서 제작을 용이하도록 함과 동시에 기술문서를 디지털화하는 근간을 이루는 체계에 대한 표준이다. 항공분야와 군용에서는 이미 확산된 단체 표준으로 이를 채택하지 않으면 제품을 사용할 수 없다. 선박의 경우는 비록 초기단계이기는 하지만 MAN,



〔그림 3〕 Shipdex Protocol의 발전

MacGREGOR 등 대형 선박기자재 제조자가 채택을 서두르고 있고, 전자문서 채용을 요구하는 선주가 증가하고 있어 향후 이러한 시스템 채용이 가시화 될 것으로 생각된다. Shipdex는 선박 건조부터 전 생애에 걸쳐 supply chain의 틀을 변경하는 것으로, 파급과 활성단계까지는 상당한 시간이 소요될 것이지만 경제적인 파급효과가 대단히 커 조선 경쟁력제고에 큰 몫을 할 것으로 기대된다.

선박의 기술문서가 디지털화되면 조선 Supply chain의 ERP가 하나의 시스템 네트워크상에 구축되며, e-navigation의 4S통신시스템과 결합하여 효과적인 원격정비시스템을 구축할 수 있다. 또한 선박에서는 최신 정비정보를 4S통신을 통하여 실시간으로 활용할 수 있어 e-maintenance 시스템 구축이 가능하고, 선박의

생애주기관리시스템과 결합하여 선박의 탄생부터 생애 전체를 관리하는 디지털 체계를 구축할 수 있게 된다.

우리나라가 저렴한 중국 조선산업에 비해 우수한 조선산업으로 경쟁력을 갖추기 위해서는, 저렴한 운영비로 높은 신뢰성과 안전성을 유지할 수 있고, 선박 건조부터 전 생애를 보면 결코 비싸지 않은 조선산업이 되도록 supply chain의 근간을 디지털화하는 스마트조선산업, 스마트선박이 되도록 해야 한다.

[참고문헌]

- [1] Marco Vatteroni, Shipdex Technical Overview, 2009.4.28
- [2] Shipdec Protocol V2.0
- [3] Shipdec Conference , 2010.2.16 Augsburg, German
- [4] www.shipdex.com, Shipdex Newsletter, 2009.10, 2010.5



정보통신 용어해설

스위트닝

Sweetening [통신서비스]



콘텐츠 완성도를 높이려고 여러 가지 부가 기능 요소를 추가하는 것.

예를 들어 영화의 경우 사운드 트랙에 음향 효과(Sound Effect)와 음악 따위를 추가하여 완성도를 높이고, 3D 스위트닝 경우에는 3D 입체 영상에 인간 체감 요소(Human Factor)를 부가하여 3D 입체 영상을 볼 때 나타나는 피로도 같은 안정 문제를 개선하여 더욱 편안하고 실감나는 3D 입체 영상을 시청할 수 있도록 하고 있다.

