

토글식 사출성형기의 타이바 연신율 평가

정현석*, 유중학†

(Manuscript received: Feb, 23, 2012 / Revised: May, 29, 2012 / Accepted: Jun, 26, 2012)

Tie-bar Elongation Evaluation of Toggle Type Injection Molding Machine

Hyun-Suk Jung*, Joong-Hak Yoo†

Abstract

This paper studies the relation between the deformation of platen caused by clamping force, the bending stress and elongation at the tie-bar in injection molding machine of toggle type. These data are analyzed through analytical molding and numerical approach by tensile tester. The effect of bending stress on the stress concentration of teeth and nut system is also analyzed by 2 dimensional numerical approach. The bending stress of tie-bar caused by platen deformation becomes less than 20% of average tensile stress. And the effect of bending stress on stress concentration at teeth and nut system of tie-bar is found to be small.

Key Words : Bending stress(굽힘 응력), Clamping force(형체력), Elongation(연신율), Injection molding machine(사출 성형기)

1. 서론

사출성형기 시장은 전방산업인 가전, 전자, 컴퓨터, 자동차, 반도체 산업뿐만 아니라 IT산업, 차세대 이동통신, 의료산업, 항공기 부품 등의 고정밀 사출성형품의 수요 증가에 따라 시장 외형이 증가하는 추세를 보이고 있다. 사출성형기의 2010년 국내시장 규모⁽¹⁾는 약 1 조원 규모이며, 세계시장 규모는 10조 5천억 원으로 추산되며, 향후 사출성형기 시장은 플라스틱 제품에 대한 수요가 철재, 목재 등 기초소재를 대체하며 확대될 것으로 기대됨에 따라 안정적인 성장세를 유지할 것으로 예상된다. 플라스틱제품에 대한 개념이 가볍고, 작고, 정밀하면서도 기계적 강도 및 내구성이 우수한 제품으로의 고객 요구사항이 변화하고 있다. 그러기 위해서는 사출성형기의 신뢰성이 요구된다. 사출성형기 신뢰성 평가항목⁽²⁻⁴⁾으로는 사출속도, 사출온

도, 사출압력, 타이바 연신율 평가 등이 있다. 사출성형기에서 형판은 금형이 부착되는 곳으로, 네 개의 타이바와 연결되어 타이바로 가해지는 형체력을 금형으로 전달하는 역할을 한다. 그러므로 타이바는 이러한 하중을 견딜 수 있는 충분한 강도와 연신율을 보증하여야 한다. 최근 타이바에 대한 CAE해석 기술의 발달로 인하여 원가절감을 목적으로 경량화 최적설계가 진행되고 있다. 사출성형기의 타이바 형체력에 관련된 연구사례를 살펴보면, Jung⁽⁵⁾ 등은 CAE해석을 통하여 사출성형기의 타이바 굽힘응력에 따른 체결부의 응력집중을 해석하고, 분석하였으며, Kim⁽⁶⁾ 등은 유압식 사출성형기 타이바의 구조해석 및 내구성 설계에 대한 연구를 통하여 타이바의 구조해석 및 피로 시험을 실시하였다. 본 연구에서는 1,000kN 형체력 발생 시 토글식 사출성형기의 타이바에 대한 구조해석과 인장측정기를 이용하여 타이바 연신율 변화를 조사하였다. 이 때 굽힘응력과

* 한국기술교육대학교 대학원 메카트로닉스공학과 (junghs@engel.co.kr)

주소: 330-708 충남 천안시 동남구 병천면 충절로 1800

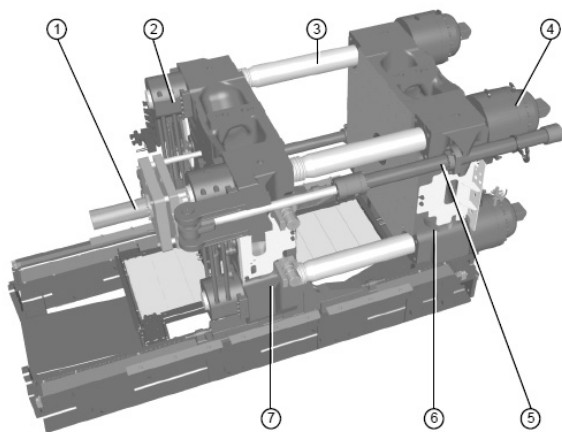
† 한국기술교육대학교 메카트로닉스공학부

연신율이 한국산업규격(KS B 6389)의 허용범위 내에 존재하는지를 평가하고자 한다. 또한 형체력에 직접적인 영향을 미치는 타이바의 연신율 평가에 대한 방법 및 평가기준의 적정성을 확인하였다.

2. 이론적 배경

토글식 사출성형기는 유압실린더 등의 동력원으로 발생한 힘을 토글기구에 의해 증폭시켜 큰 형체력을 얻는 구조이다. 형체결 초기에는 가동측이 빠르게 동작하지만 힘의 확대율은 작고, 형체결에 접근하면 가동측 속도는 급격히 감소하나 힘의 확대율이 점차 증가된다. 큰 형체력을 얻을 수 있는 동작과 단축된 드라이브 사이클 타임을 이루어 내기 위한 구조로 이루어져 있다. 사출성형 시 형체 실린더에 발생된 형체력 및 금형 무게에 따른 반복하중이 사출 성형기의 타이바에 전달되며, 이때 형체력에 의한 형판의 변형이 발생된다. 타이바는 하중에 의한 인장응력 및 굽힘 응력이 동시에 발생하며, 이는 제품표면의 미성형, flash 등 사출성형품의 외관 품질문제를 발생시키는 원인이 된다. 본 연구를 통하여 형체력 발생 시 타이바에 하중이 균일하게 전달되는 과정을 이해할 수 있다. 따라서 금형보호 및 타이바 파손을 사전에 예방할 수 있는 방안을 수립할 수 있을 것이다.

Fig. 2는 타이바에 1,000kN의 형체력 가압 시 고정형판(stationary platen)과 이동형판(moving platen)의 변형상태⁽⁷⁾를 나타내었다. Fig. 3은 형판의 변형이 발생 할 때 사출금형과 타이바 사이에 발생하는 굽힘응력을 유도하기 위한 수학적 모델에 대하여 나타내었다.



- [1] Ejector cylinder
- [2] Split tie-bar nut
- [3] tie-bar
- [4] Pressure pad cylinder
- [5] High speed cylinder
- [6] Fixed mould fixing platen (FAP)
- [7] Moving mould fixing platen (BAP)

Fig. 1 Clamping force mechanism of toggle type

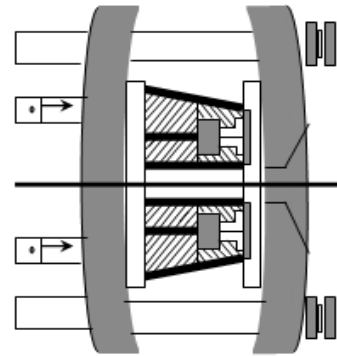


Fig. 2 Mold bending status according to the clamping force

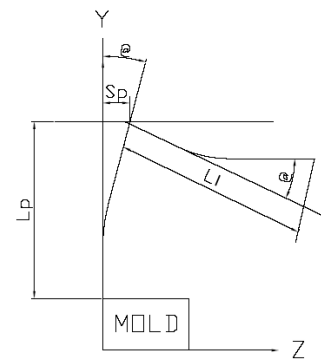


Fig. 3 Tie-bar schematic diagram of bending deflection

형판의 변형과 타이바의 굽힘응력은 보이론(beam theory)을 적용하여 식 (1)⁽⁸⁾과 같이 유도된다.

$$\theta_b = \frac{Mr}{I} = \frac{E\delta_p r}{L_i L_p I} = E \frac{\delta_p r}{L_i L_p} \quad (1)$$

여기서 E는 탄성계수, I는 관성모멘트, Lp는 형판 변형시 특성길이, Lt는 타이바 길이, M은 굽힘모멘트, r은 타이바 반경, δ_p 는 z방향의 변위를 나타낸다.

3. 실험 장치 및 방법

평가대상은 신뢰성 보증을 위하여 100시간 동안 시운전을 끝낸 사출압력 310bar, 형체력 100ton 토글식 전동사출성형기 (E-Max 310/100, ENGEL Co.)를 선정하였다. 실험에 앞서 형체력 평가구간을 설정하기 위하여 고정형판 뒷면에 조립되어있는 타이바 너트를 조정하여 Fig. 4와 같이 고정 형판과 이동형판의 하중을 받는 평가구간이 1,800mm가 되도록 조정하였다. 사출성형기의 형체력 발생을 위해 테스트 금형을 Fig. 5와 같이 고정측 및 이동측 형판에 부착하였다. 테스트 금형은 고정측과 이동측이 서로 정확하게 평행이 되도록 전용지그를 이용

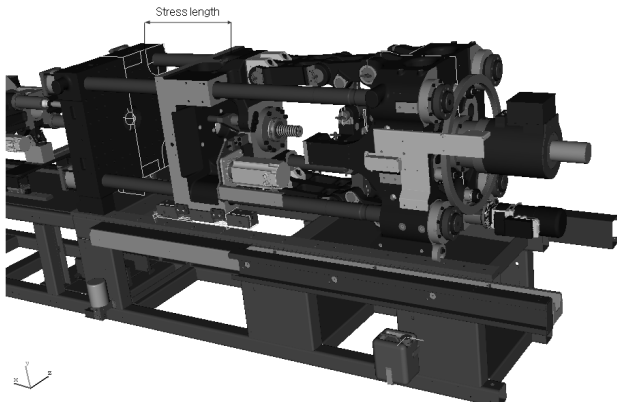


Fig. 4 Stationary & moving platen set-up

Table 1 Chemical compositions of tie-bar

C	Si	Mn	P	S	Cr	Mo
0.38~ 0.43	0.15~ 0.35	0.60~ 0.85	Max 0.03	Max 0.03	0.09~ 1.20	0.15~ 0.30

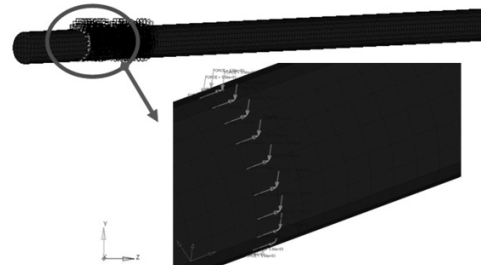


Fig. 6 Model for 3D contact analysis



Fig. 5 Elongation test equipment set-up of tie-bar

하여, 평행도와 동축도가 일치되도록 조정하였다. 인장측정기 트랜듀서는 타이바의 위, 아래 수직 방향으로 정확하게 장착되었을 때 타이바에 가해진 형체력, 연신율 및 굽힘응력에 대한 오차를 최소화 할 수 있다.

테스트 금형의 조정이 끝나면 정밀압력계(CPT 6200, W IKA Co.)를 이용하여 사출 형체력이 1,000kN이 되도록 설정하였다. 타이바 연신율 평가에 사용된 계측장비는 센서가 장착된 인장측정기(QE1008, Sensomate Co.)를 사용하였다.

4. 결과 및 고찰

토글식 사출성형기의 중요 기능부 중 타이바의 연신율에 대한 평가의 목적은 사출성형 시 성형품의 외관품질 향상 및 편심하중에 의한 금형마모를 최소화하기 위함이다. 형체력 발생 시 타이바의 변형량에 대한 관계를 파악하기 위하여 3차원 유한해석을 실시하였다. 구조해석은 IDEAS Ver. 12를 활용하였다. 평가 시 타이바와 형판의 재질은 모두 동일한 종류의 SCM440 으로서, $E=2,100,000\text{kgf/cm}^2$, $\nu=0.29$ 를 적용하였으며, 타이바 재료에 대한 성분은 Table1에 나타내었다.

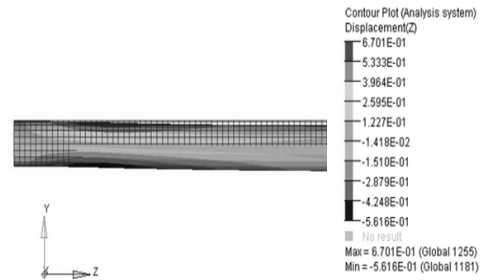
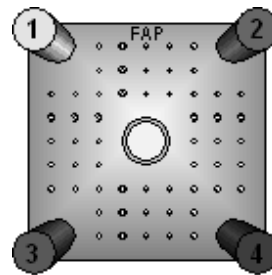


Fig. 7 Stress displacement in tie-bar



- front top = 1, yellow
- rear top = 2, gray
- front bottom = 3, blue
- rear bottom = 4, red

Fig. 8 Elongation test position in tie-bar

Fig. 6과 같이 타이바의 끝단부에서 200mm 떨어진 지점에 z방향과 y방향으로 250kN의 형체력이 발생하는 조건을 적용하였다.

평가기준은 1,000kN 형체력을 기준으로 설정하였다. 구조해석을 통해 z축의 각 구간별 변위에 대한 결과를 나타내었다. 각각의 타이바에 250kN의 형체력 적용 시 z방향으로 0.57~0.67mm가 늘어났으며, 따라서 연신율은 0.03~0.04% 변화가 발생하였다. 이 때 각각의 타이바에 전달된 형체력의 편차가 허용공차 4%, 연신율 3%, 굽힘응력은 20% 이내에 존재하는지를 확인하였다. 타이바의 변형 및 응력 분포는 Fig. 7에 나타내었다.

Fig. 8과 같이 타이바의 평가 위치를 색깔과 번호로 표시하였다. 평가 시 타이바 형체력에 대한 관리공차는 수평형 사출성형기(KS B6389)를 기준으로 하였다. 평가 시 타이바 간 형체력의 편차는 $\pm 2\text{kN}$ 이내에서 관리될 수 있도록 조정해야한다. 평가 시 나타난 데이터의 검증을 위하여 정규분포의 가정을 만족하는 중심극한정리⁽⁹⁻¹⁰⁾에 근거하여 30회 반복실험을 통한 평균값을 데이터로 사용하였다. 평가를 통하여 총 형체력(kN), 각각의 타이바의 형체력 부하비율(%), 굽힘률 그래프, 각각의 타이바의 연신율이 공차 안에 존재하는지를 확인하였다. 평가 시 해당항목의 공차를 벗어나면 적색으로 표시되며 공차 내에 존재하면 녹색으로 표시되어진다. 평가 시 형체력 및 연신율은 반드시 공차범위 내 존재하도록 하여야 한다.

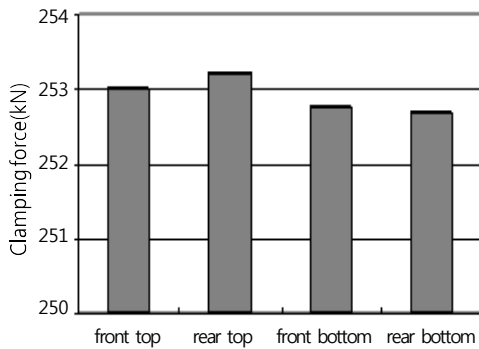


Fig. 9 Clamping force distribution in tie-bar

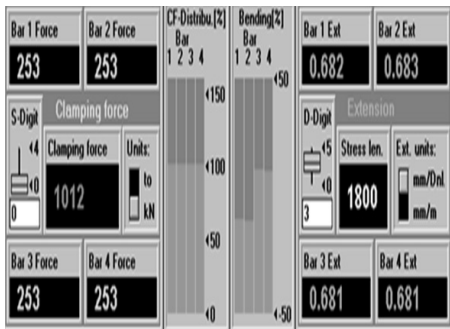


Fig. 10 Elongation distribution of tie-bar

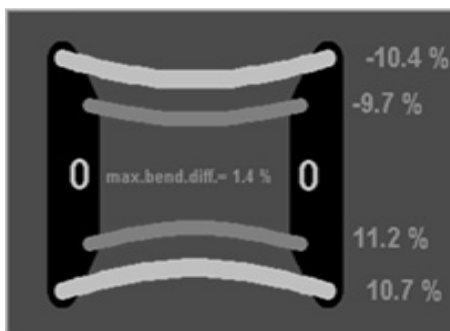


Fig. 11 Bending distribution of tie-bar

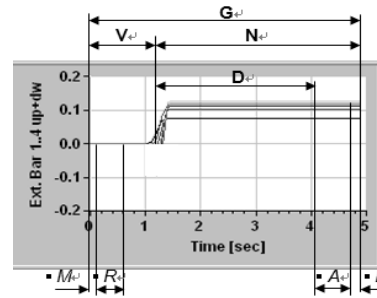


Fig. 12 Graphical representation of last measurement

Fig. 9는 가 조립 상태에서 1,000kN 형체력 설정 시 실제 타이바에 전달된 형체력은 1,012kN이다. 가압 시 2번 타이바에는 253.2kN의 형체력이 전달된 것을 확인하였으며, 4번 타이바에는 252.8kN의 형체력이 전달된 것을 알 수 있었다. 평가 시 각각의 타이바에 대한 편차를 최소화하기 위해 타이바 너트를 조정하여 형체력이 편차구간인 $\pm 2\text{kN}$ 구간 범위 내에 존재하도록 재조정하였다. Fig. 10은 고정형판과 이동형판의 하중을 받는 평가구간 1,800mm를 기준으로 0.681~0.683mm가 늘어났으며, 따라서 연신율이 0.04%로 나타났다. 실험을 통하여 타이바 연신율이 구조해석 시 나타난 데이터의 상한값에 존재하는 것으로 판단되었다. 또한 타이바에 전달된 형체력에 대한 부하비율이 모두 일정하게 전달되었으며, 각 타이바 간의 최대 편차는 0.2%로 제조사에서 요구하는 최대편차 허용공차인 4% 공차 내에 존재하므로 녹색으로 표시되었다.

Fig. 11은 평가용 금형 내 1,000kN의 형체력 발생 시 타이바의 상면은 9.7~10.4% 아래로 처지는 현상이 발생되었다. 타이바의 밑면부는 10.7~11.2% 위로 올라가는 모습으로 변형이 발생하였으며, 각 타이바의 굽힘에 대한 차이는 1.4% 이내에 존재함을 확인하였다. Fig. 12는 1,000kN 형체력 가압 시 파라메타 기능에 대하여 나타내었다. 전체 측정시간 G는 형체력이 시작된 이후 얼마만큼의 지연시간을 정하는 구간이다. 대형 사출성형기의 경우 소형 사출성형기보다 지연시간을 길게 하는 것이 원칙이다. 일반적으로 5~10초 이내에서 평가를 실시한다. 상승 전 시간 V는 약 1.2초, 상승 후 시간 N은 3.8초임을 확인할 수 있었다. 측정주기 M은 0.1초이며, R는 계산 중 reset값인 0.5초이며, A는 측정값 계산 시간을 의미한다. D는 상승시간을 의미하며 1.2~4.2초 동안 적용하였다. 전체 측정시간 5초 동안 0.1초 간격으로 50번 계산한 평균값으로 각각의 타이바의 연신율 및 굽힘률을 나타내었다.

5. 결론

토글식 사출성형기에 1,000kN의 형체력 발생 시 각각의 타이바의 편차 및 변형된 형태와 변형률에 대하여 본 연구에서 얻은결과는 다음과 같다.

- (1) 형체력 발생 시 각 타이바 간의 최대편차는 0.2%로 나타났으며, 제조사에서 요구하는 최대편차 허용공차인 4% 이내 존재하였다. 이것은 사출성형 시 타이바 하중에 의한 금형의 편마모를 사전에 방지 할 수 있는 데이터로 활용 할 수 있다.
- (2) 고정형판과 이동형판의 하중을 받는 평가구간 1,800mm를 기준으로 0.681~0.683mm가 늘어났으며, 따라서 연신율이 0.04%로 나타났다. 실험을 통하여 타이바 연신율이 구조해석 시 나타난 데이터의 상한값에 존재하는 것으로 판단되었다.
- (3) 평가용 금형 내 1,000kN의 형체력 발생 시 타이바의 상면은 9.7~10.4% 아래로 처지는 현상이 발생되었다. 타이바의 밑면부는 10.7~11.2% 위로 올라가는 모습으로 변형이 발생하였으며, 각 타이바의 굽힘에 대한 차이는 1.4% 이내에 존재함을 확인하였다.

후 기

이 연구는 한국기술교육대학교 교육연구진흥비 지원 프로그램의 지원에 의하여 수행되었음.

References

- (1) ASIAE, n.d., viewed 22 March 2010, <<http://www.asiae.co.kr/new/view.htm?idexno=201>>
- (2) Jung, H. S., and Yoo, J. H., 2007, "An Experimental Study on Credibility Test of Hydraulic Injection Molding Machine," *Journal of the Korean Society for Precision Engineering Autumn Conference*, pp. 471~472.
- (3) Jung, H. S., and Yoo, J. H., 2008, "An Experimental Study on Tie bar Elongation Test of Toggle type Injection Molding Machine," *Journal of the Korean Society for Precision Engineering Autumn Conference*, pp. 475~476.
- (4) Jung, H. S., and Yoo, J. H., 2011, "An Experimental Study on the Measurement Performance of Injection molding machine," *KSMTE Autumn Conference*, pp. 134~135.
- (5) Jung, S. W., and Kim, J. Y., 2000, "A Study on the Bending Stress of Tie-bar caused by Platen Deformation in the Injection Molding Machine," *LG cable technical review*, pp. 101~105.
- (6) Kim, J. S., and Oh, J. H., 2001, "Stress Analysis and Durability Design of Tie Bars of a Hydraulic Injection Molding Machine," *LG cable technical review*, pp. 99~105.
- (7) ENGEL Machine, 2008, *Operation Manual*, Korea, pp. 35~37.
- (8) Samir, V. A., and John, H. V., 2003, "Minimizing Deflection and Bending Moment in a Beam with End Supports," *Georgia Institute of Technology Atlanta, Georgia 30332*, pp. 1~22.
- (9) Choi, B. K., and Lee, D. G., 2010, "A Study on the Process Capability Analysis of MIM Product," *Journal of the Korea Society of Machine Tool Engineers*, Vol. 19, No. 1, pp. 57~64.
- (10) Lee, G. T., Oh, S. L., and Kim, J. K., 2005, "A Study on Measurement Uncertainty of 3-dimensional Coordinate Measuring Machine used for Inspection of Precision Machined parts," *Journal of the KSMTE*, Vol. 14, No. 2, pp. 55~61.