

## 論文

## 복합시트의 구조가 흡·차음성에 미치는 영향

이병찬\*, 김성룡\*\*+

## Effect of Structure on the Sound Absorption and Sound Transmission Loss of Composite Sheet

Byung-Chan Lee\*, Sung-Ryong Kim\*\*+

## ABSTRACT

The effect of structure on the sound absorption and sound transmission loss of composite sheet was investigated. A sheet of polypropylene was bonded by hot press with nonwoven fabric sheets of polyethylene terephthalate on the top side and the back side. Absorption coefficient of composite sheet using nonwoven fabric with surface density of  $0.64\text{kg/m}^2$  was 0.1-0.2. It is 100-400% improvement compare to that of polypropylene sheet. The transmission loss of composite sheet was increased with surface density of polypropylene board and introduction of hemisphere hole on the surface of sheet. Two types of composite sheet were made using flat sheet and sine wave shaped sheet and the effect of sheet structure on the transmission loss was investigated.

## 초 록

복합시트의 구조를 변화시켜 흡·차음성에 미치는 영향을 연구하였다. 폴리프로필렌 보드의 표면과 배면에 폴리에틸렌테레프탈레이트 부직포를 핫 프레스로 용착하여 복합시트를 제조하였다. 면밀도가  $0.64\text{kg/m}^2$ 인 부직포를 사용하여 제조한 복합시트의 흡음률은 0.1-0.2의 값을 나타내어 폴리프로필렌 보드의 흡음률에 비해 약 100~400%의 증가를 나타내었다. 폴리프로필렌 보드의 면밀도를 증가시키거나 복합시트 위에 반구형의 흡음 포함하는 경우에 복합시트의 투과손실이 증가하였다. 평판 복합시트와 사인 파형을 가지는 복합시트의 구조를 변화시켜 만든 2가지 복합시트 구조에 따른 흡음률과 차음도의 변화를 조사하였다.

**Key Words** : 복합시트(composite sheets), 흡음률(sound absorption coefficient), 전달손실(transmission loss), 관내법(impedance tube method), 트렁크 매트(trunk mat)

## 1. 서론

자동차는 현대생활과 밀접한 관련이 있으며, 국내 자동차 산업은 급속한 성장을 거두어 왔다. 국내 자동차 보유현황을 살펴보면 2000년도 1,250만대에서 2011년도 약1,850만대로 증가하였으며[1], 인구 2.7명당 1대의 자동차를 보유하고 있다.

최근 자동차는 성능개선을 통하여 친환경, 고효율의 저소음 차량 개발이 기술개발의 중요한 목표이며, 자동차의 저연비와 밀접한 관련이 있는 자동차의 경량화는 1970년대 이후 플라스틱 소재를 사용하여 많은 진척을 이루어 왔다.

트렁크 시트의 경우 흡·차음도 향상을 통한 차량의 저소음을 구현하기 위한 기본적인 요소 중 하나이며, 자동차

접수: 2012년 7월 26일, 수정: 2012년 10월 24일, 게재승인: 2012년 10월 24일

\* 한국교통대학교 환경공학과

\*\*+ 한국교통대학교 나노고분자공학과, Corresponding author(E-mail:srkim@ut.ac.kr)

트렁크 시트의 성능을 나타내는 방법으로는 흡음율과 투과손실이 있으며 흡음율의 경우 흡음재의 음향학적 특성을 나타내는 지표로 흡음재와 관련한 이론적인 해석이 요구되며 이러한 연구는 1940년대 Zwicker와 Kosten[2]에 의해 현상론적으로 해석되었으며 Biot[3], Lambert[4] 그리고 Allard 등[5]에 의해 더욱 발전되었다. 또한 이론식을 검증할 안정적인 실험방법도 개발되었는데 표준적인 전통적 방법으로 사용되어 온 정상파 비 방법[6]과 두 개의 마이크로폰을 이용한[7-9] 스펙트럼밀도 방법, 임펄스 방법 등이 있다. 차음특성의 경우 외국에서는 차음재용 재료개발, 차음특성 등에 대한 폭넓은 연구가 수행되어 왔다[10-13].

본 연구에서는 자동차 트렁크 매트에 적용될 수 있도록 복합시트의 구조 및 형태를 변형시켜 다양한 시편을 제작하여 흡·차음 성능에 미치는 영향을 연구하였다. 본 연구의 결과는 자동차 트렁크에서 발생된 소음이 차량 내부로 전달되어 주행 시 정숙함을 저하시키는 것을 방지하여 트렁크 매트 저소음화를 실현하는데 이용될 수 있다.

## 2. 연구방법

### 2.1 시트제작

본 연구에 사용한 출발재료로는 자동차 부품업체로부터 압출 공정에 의해 제조된 2~5mm 두께의 폴리프로필렌(polypropylene) 시트와 0.02~0.64kg/m<sup>2</sup>의 면밀도를 갖는 폴리에틸렌 테레프탈레이트(polyethylene terephthalate) 부직포를 사용하였다. 폴리프로필렌 시트의 표면 및 배면에 부직포를 위치시킨 후 200℃에서 핫프레스를 이용하여 복합시트를 제조하였다.

빈 공간을 포함하는 복합시트의 흡음 및 차음 성질을 알아보기 위하여 Fig. 1과 같이 시트위에 반구형의 흡음 포함하는 2개의 시트를 제조해서 서로 마주보게 압착한 복합시트를 제작해서 흡음 및 차음 특성을 측정하였다.

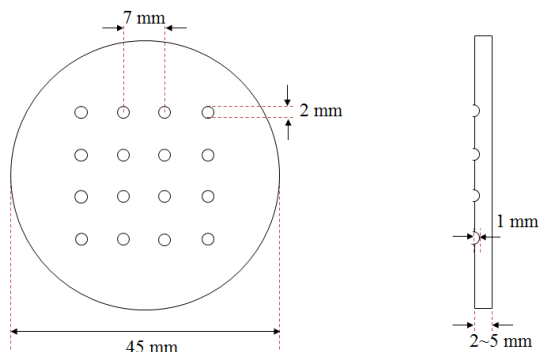


Fig. 1 Specimen geometry with indented hemisphere.

### 2.2 흡음률 측정

흡음률은 흡음재의 음향학적 특성을 나타내는 지표로 많이 사용되고 있으며 흡음률 측정은 관내법으로 하였다[14]. 실험 장치는 직경 45mm, 길이 1,000mm, 두께 3mm인 임피던스 관으로 관 내부의 한쪽 벽에 설치된 스피커에서 발생하는 음의 진행방향과 수직하게 흡음재(시료)를 설치하였다. 흡음재에 입사되는 입사파의 자기스펙트럼밀도(auto spectrum density) S<sub>A</sub>와 반사파의 자기스펙트럼밀도 S<sub>B</sub>를 측정과 계산에 의해 구한 후 식 (1)로 흡음률을 구한다[14].

$$\text{흡음률} = 1 - S_A/S_B \quad (1)$$

### 2.3 투과손실 측정

차음재는 재료표면에서 음을 반사, 흡수하여 입사된 음이 투과하는 것을 막는 역할을 하며, 재료의 차음 성능은 여러 지표 중 대표적으로 많이 사용되는 투과손실(transmission loss)을 관내법을 이용하여 측정하였다[14-15].

Fig. 2와 같이 차음재(시료)는 관의 중앙에 설치한 상태에서 마이크로폰 1, 2와 마이크로폰 3, 4의 간격을 동일하게 하고, 시료에서 1번과 3번의 마이크로폰까지 거리를 동일하게 한 후, 마이크로폰 1, 2의 음압과 마이크로폰 3, 4의 음압을 측정하여 투과손실을 구하였다[15].

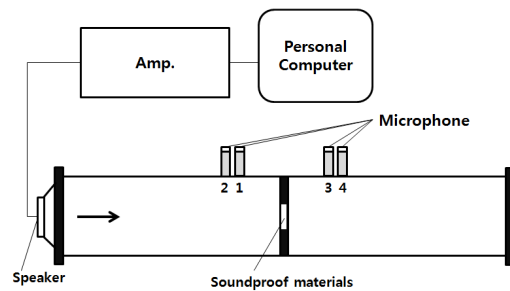


Fig. 2 Experimental set-up for transmission loss.

## 3. 결과 및 토론

### 3.1 흡음률

제품에 사용되는 표면 부직포와 배면 부직포의 성능평가를 위하여 제작한 부직포의 면밀도별 흡음률을 측정된 결과는 다음 Fig. 3과 같다. 부직포의 흡음률 측정은 두께 1.3mm인 PP보드에 부직포를 부착한 후 부직포 부착면이 스피커 방향으로 향하게 하여 실험하였다. Fig. 3의 결과에 따르면 면밀도가 0.02kg/m<sup>2</sup>인 경우 흡음률이 0.048로 가장 낮은 흡음률을 나타내었다. 전체적으로 면밀도가 증가할수록 흡음률도 증가하는 양상을 나타냈으며, 면밀도 0.64kg/m<sup>2</sup>에서 흡음률이 0.14로 가장 높게 나타남을 확인할 수 있었다.

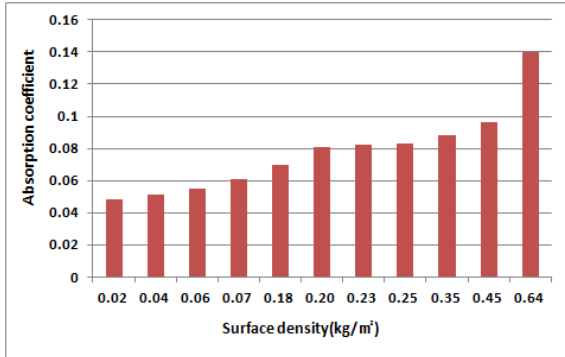


Fig. 3 Sound absorption coefficient vs surface density for nonwoven fabric.

Fig. 3에서 흡음률이 가장 높은 면밀도인 0.64kg/m<sup>2</sup>인 부직포를 사용하여 제조한 복합시트의 주파수에 따른 흡음률을 측정하였으며 그 결과는 Fig. 4와 같다.

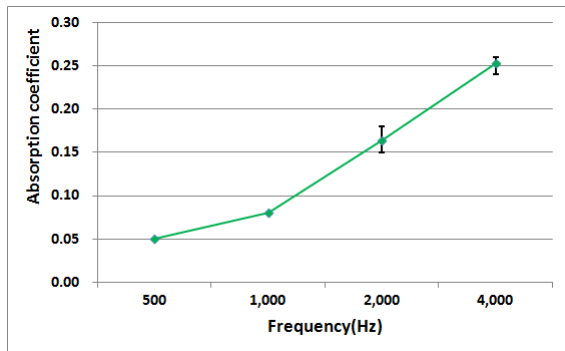


Fig. 4 Sound absorption coefficient variation for frequency.

일반적으로 자동차 내장재의 경우 1,000-2,000Hz 범위의 주파수의 흡음률이 중요한 것으로 알려져 있고, 면밀도가 0.64kg/m<sup>2</sup>인 부직포를 사용한 복합시트의 흡음률은 0.1-0.2의 값을 가지는데 본 실험에서 사용한 PP보드의 흡음률에 비해 약 100~400%의 증가를 보였다.

흡음성능을 향상시키기 위하여 복합시트 위에 Fig. 1과 같은 반구형 흡(hemisphere cavity)을 만든 후 흡음률을 측정하여 그 결과를 Table 1에 나타내었다. 반구형 흡이 생성됨에 따라 반구형 흡이 없는 경우에 비해 각 주파수 대역별로 흡음률이 높게 나타남을 확인하였으며, 반구형 흡이 생성됨에 따라 500Hz, 1,000Hz의 흡음률 증가치 보다 2,000Hz 및 4,000Hz 영역에서의 흡음률 성능이 더 증가함을 확인하였다. 이는 부직포 사이의 반구형 흡의 영향이 음향관점에서 일종의 헬름홀쯔공명기(Helmholtz resonator)로 작용하여 그 효과가 나타난 것으로 판단된다. 헬름홀쯔공명주파수( $f_r$ )는 식 (2)로 구할 수 있다.

$$f_r = \frac{c}{2\pi} \sqrt{\frac{A}{l \cdot V}} \tag{2}$$

여기서  $c$ 는 음속,  $A$ 는 목부위의 단면적(m<sup>2</sup>),  $l$ 은  $L+0.8\sqrt{A}$ ,  $L$ 은 목의 길이(m),  $V$ 는 공동의 부피(m<sup>3</sup>)이다.

반 구형 흡의 크기로 보아 저주파보다 고주파에서 효과가 있음을 헬름홀쯔공명주파수를 계산하여 보면 알 수 있다. 즉, 부직포 사이의 틈이 공명기의 목부분이 되고 반구형 흡이 공동이 되어 효과가 나타난 것으로 판단된다. 그리고 하나의 주파수에서만 효과가 있는 것이 아니라, 부직포 사이의 틈면적이 여러 가지가 될 수 있으므로 그 영향으로 고주파 대역에서 효과가 있는 것으로 판단된다.

Table 1 Sound absorption coefficient of hemisphere cavity surface and flat surface for frequency (sheet thickness : 2.2mm, surface density of nonwoven fabric : 1.0kg/m<sup>2</sup>)

Surface	Absorption coefficient			
	500Hz	1,000Hz	2,000Hz	4,000Hz
Flat	0.053	0.085	0.211	0.282
Hemisphere	0.054	0.090	0.236	0.306

### 3.2 투과손실

PP보드 제작시편의 두께별 음의 투과손실을 측정된 결과는 Fig. 5와 같다.

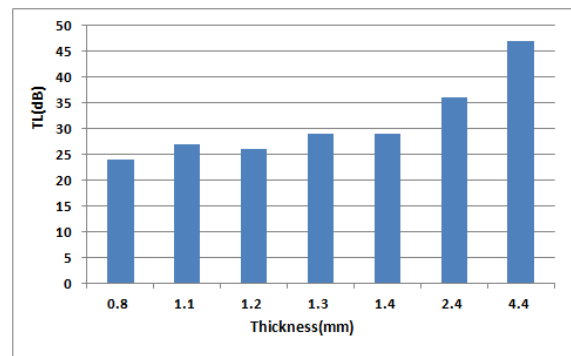


Fig. 5 TL vs thickness of PP board.

PP보드 두께별 투과손실을 측정된 결과 전체적인 양상이 두께가 두꺼워 질수록 투과손실이 증가함을 보인다. 방음벽에서 재료의 면밀도에 따른 전달손실(TL) 값과 면밀도(m)는 다음과 같은 식으로 표현된다.

$$TL \propto 20 \log(m) \tag{3}$$

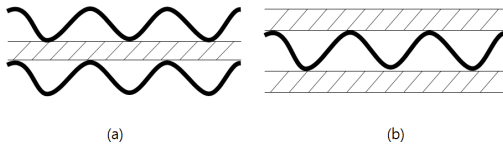
Fig. 5의 결과는 식 (3)과 유사한 경향을 보여주고 있다.

시트의 차음성능 개선을 위하여 부직포 사이에 반구형 흡을 두었을 경우 시편의 반구형 흡 유무에 따른 음의 차단성을 비교하기 위하여 두께가 2.2mm인 시편을 이용하여 반구형 흡 유무로 인한 시편의 투과손실을 측정하였다. 그 결과를 Table 2에 표시하였다. 500Hz, 1,000Hz 구간에서는 반구형 흡이 없는 시편의 투과손실이 반구형 흡이 있는 시편의 투과손실 보다 높게 측정되었으나 2,000Hz, 4,000Hz 구간에서는 반구형 흡을 둔 시편의 투과손실이 높게 나타났다.

**Table 2** Transmission loss of hemisphere cavity surface and flat surface for frequency(sheet thickness : 2.2mm, surface density of nonwoven fabric : 1.0kg/m<sup>2</sup>)

Surface	TL(dB)			
	500Hz	1,000Hz	2,000Hz	4,000Hz
Flat	44.4	36.9	26.2	39.2
Hemisphere	40.0	29.7	28.3	42.6

반구형 흡의 존재가 음의 투과손실에 영향을 주므로, 공기층의 비율을 높이고, 공기층 형성 구조의 효과를 살펴보기 위해 Fig. 6과 같이 평판 시트와 사인(sine)파형의 시트를 합친 복합시트를 제작하여 차음도 효과를 비교하였다. Fig. 6은 개략적인 단면도이다. 두 시편의 주파수별 음의 전달손실을 측정한 결과를 Table 3에 표시하였다. 비슷한 면밀도를 가진 PP보드의 양쪽에 사인(sine)파형의 시트를 합친 복합시트A가 사인(sine)파형의 시트 양쪽에 PP보드를 형성시킨 복합시트B보다 음의 전달손실이 약 7dB 증가함을 확인할 수 있었다.



**Fig. 6** Structures of composite sheet. (a) sheet A, (b) sheet B.

**Table 3** Transmissio loss of specimen A and B

Classification	Surface density (kg/m <sup>2</sup> )	TL(dB)				Average
		500Hz	1,000Hz	2,000Hz	4,000Hz	
A	4.69	54.6	48.1	33.5	41.1	44.3
B	4.68	51.4	41.9	23.1	31.1	36.9

#### 4. 결론

다양한 복합시트를 제조하여 흡음 및 차음에 미치는 영향을 조사하였다. 사용되는 시트의 흡·차음도 성능개선을 위한 실험결과는 다음과 같다.

- 1) 흡음률의 경우 실험을 위해 제작한 시트의 부직포의 경우

면밀도가 증가할수록 흡음률이 높아짐을 확인하였고 또한, 시트의 흡음률은 반구형 흡의 유무에 따라 다르며, 반구형 흡이 있을 때가 없을 때보다 주파수 대역별로 흡음률이 커짐을 알 수 있었다.

- 2) 음의 투과손실의 경우 제작 시편의 두께가 커질수록 투과손실도 증가하여 PP보드의 면밀도가 증가할수록 투과손실이 커짐을 확인하였으며, 시트와 부직포 사이의 공기층이 투과손실에 영향을 주었다.
- 3) 시트의 면밀도가 같을 경우 공기층의 구조에 따라 차음 성능이 크게 달라지는 것을 알 수 있었다.

이러한 실험 결과를 통해 부직포의 면밀도와 공기층을 이용하여 흡음률 및 투과손실을 증가시킬 수 있으므로, 향후 이를 토대로 자동차 트렁크 시트 뿐 아니라 타 자재 및 기타 재료의 흡·차음도 향상 연구에 적용될 수 있을 것으로 기대된다.

#### 후 기

본 연구는 지식경제부 소재원천기술개발사업과 한국교통대학교 지역혁신센터(RIC)의 연구비 지원으로 수행되었습니다. 또한, 이 논문은 2012년도 한국교통대학교 교내학술연구비의 지원을 받아 수행한 연구입니다.

#### 참고문헌

- 1) Kwan, Y.S., "Korean Automobile Industry," *Korea Automobile Manufacturers Association*, Vol. 23, 2011, pp. 1-8.
- 2) Zwikker, C., and Kosten, C.W., *Sound absorbing materials*, Elsevier, 1949.
- 3) Biot, M.A., "Theory of propagation of elastic waves in a fluid-saturated porous solid," *Journal of the Acoustical Society of America*, Vol. 28, No. 2, 1956, pp. 168-178.
- 4) Lambert, R.F., "Propagation of sound in highly porous open-cell elastic foams," *Journal of the Acoustical Society of America*, Vol. 73, No. 4, 1983, pp. 1131-1138.
- 5) Allard, J.F., Aknine, A., and Depollier, C., "Acoustical properties of partially reticulated foams with high and medium flow resistance," *Journal of the Acoustical Society of America*, Vol. 79, No. 6, 1986, pp. 1734-1740.
- 6) ASTM International, *Standard method for impedance and absorption of acoustical materials by the impedance tube method*, ASTM C 384-90a.
- 7) Seybert, A.F., and Ross, D.F., "Experimental determination of acoustic properties using a two-microphone random-excitation technique," *Journal of the Acoustical Society of America*,

- Vol. 61, No. 5, 1977, pp. 1362-1370.
- 8) Davies, J.C., and Mulholland, K.A., "An impulse method of measuring normal impedance at oblique incidence," *Journal of Sound and Vibration*, Vol. 67, No. 1, 1979, pp. 135-149.
  - 9) Jung, S.S., and Hwang, C.H., "A Study on the Acoustical Characteristics of the Absorbent Materials Using Two Microphones," *Transactions of the Korean Society for Noise and Vibration Engineering*, Vol. 6, No. 2, 1996, pp. 225-231.
  - 10) Kubota, S., "Soundproofing and damping properties of polynorbornen compounds filled with large amounts of lead powder," *Japanese J. of Polymer Science and Technology*, Vol. 52, 1995, pp. 395-401.
  - 11) Heckl, M., "The tenth sir richard fairley memorial lecture: sound transmission in buildings," *Journal of Sound and Vibration*, Vol. 77, No. 2, 1981, pp. 165-189.
  - 12) Lauriks, W., Mess, P., and Allard, J.F., "The acoustic transmission through layered systems," *Journal of Sound and Vibration*, Vol. 155, No. 1, 1992, pp. 125-132.
  - 13) Kang, M., *Sound Transmission Loss Measurement of Sound Lsoation Sheets Using Acoustic Transfer Function*, Seoul National University of Technology, Master Thesis, 2000, pp. 16-18.
  - 14) Lee, C.M., and Kim, D.R., "A Measuring Technology of the Absorption Ratio and the Transmission Loss Using the Tube Method," *Transactions of the Korean Society for Noise and Vibration Engineering*, 1998, pp. 659-663.
  - 15) Jung, S.S., Kim, Y.T., Lee, Y.B., Cho, S.I. and Lee, J.K., "Measurement of Sound Transmission Loss by Using Impedance Tubes," *Journal of the Korean Physical Society*, Vol. 53, No. 2, 2008, pp. 596-600.