

수렴각과 치관 길이를 달리한 금속 다이상에서 치과용 시멘트 합착 후 전부주조관의 유지력 비교

윤중호 · 조진형 · 김지환 · 이근우*

연세대학교 치과대학 치과보철학교실

Comparison of the retention of the full veneer casted gold crowns with varying convergence angle, crown length and dental cements

Jung-Ho Yun, DDS, MSD, Jin-Hyung Cho, DDS, Jee-Hwan Kim, DDS, PhD, Keun-Woo Lee*, DDS, MSD, PhD

Department of Prosthodontics, Graduate School, Yonsei University, Seoul, Korea

Purpose: The aim of this research was to establish the effect and variation in differing convergence angle and length of abutment on the retention of full veneer casted gold crown. **Materials and methods:** Two different length, 5 mm and 10 mm in height with convergence angles of 5, 10, 15 and 25 degrees crowns were fabricated. Cementation was done using cements; zinc phosphate cement (Fleck's zinc phosphate cement), resin-modified glass ionomer cement (Vitremmer) and resin cement (Panavia 21). These were tested for tensile force at the point of separation by using Instron Universal Testing Machine. Statistical analysis was done by SAS 6.04 package. **Results:** In all cements the mean retention decreased with significant difference on increase of convergence angle ($P < .05$). Increase in every 5 degree-convergence angle the retention rate decreased with resin-modified glass ionomer cement of 15.9% and resin cement of 14.8%. With zinc phosphate cement, there was largest decreasing rate of mean retention of 25.5% between convergence angles from 5 degree to 10 degree. When the crown length increased from 5 mm to 10 mm, the retention increased with the significant difference in the same convergence angle and in all types of cement used ($P < .05$). **Conclusion:** The retention was strongly dependent on geometric factors of abutment. Much care is required in choosing cements for an optimal retention in abutments with different convergence angles and crown lengths. (*J Korean Acad Prosthodont 2013;51:99-106*)

Key words: Convergence angle; Crown length; Full veneer casted gold crown; Dental cement; Retention; Tensile force

서론

임상적인 조건하에서 고정성 보철물의 실패의 주요 원인은 도재 실패, 접착 불량, 변연 결함, 치아 파절, 연결부(connector) 파절 등의 기계적인 문제가 전체 실패 단위(units)의 절반 이상인 69.5%를 차지한다고 Walton 등에 의해 7년간 수집된 자료의 연구를 통해 보고되었으며, 이들 중 짧은 치관 길이 등에 의해 야기되는 유지력 부족에 의한 접착 불량은 15.1%로서 도재 파절(16.0%)과 함께 가장 빈번하게 발생하는 고정성 보철물의 기계적인 실패 원인이라고 지적된 바 있다.

일반적으로 전부주조금관의 유지력은 지대치의 기하학적 구조 이외에도 삭제된 치아의 표면적과 거칠기, 수복물의 내면 적합성, 그리고 사용된 시멘트의 종류 및 기계적 강도 등에 의해 영향을 받을 수 있다.² 이 중에서도 시멘트 접착에 의한 전장관(cemented full veneer crown)의 경우 Jørgensen 등의 연구를 통해 삭제면의 수렴각(convergence angle)이 작을수록 유지력(retention)이 더 좋은 것으로 알려진 바 있다. Shillingburg와 Shillingburg⁴는 최대 유지력을 얻기 위한 지대치의 수렴각은 위와 같은 측정기준에서 볼 때 6도 정도라고 언급하였고 그 각도를 경계로 유지력이 급속히 저하되는 것으로 보고한 바 있다.

*Corresponding Author: Keun-Woo Lee

Department of Prosthodontics, School of Dentistry, Yonsei University

50 Yonsei-ro, Seodaemun-gu, Seoul, 120-752, Korea

+82 2 2228 3158: e-mail, KWLEE@yuhs.ac

Article history: Received March 13, 2013 / Last Revision April 3, 2013 / Accepted April 23, 2013

© 2013 The Korean Academy of Prosthodontics

© This is an Open Access article distributed under the terms of the Creative Commons Attribution Non-Commercial License (<http://creativecommons.org/licenses/by-nc/3.0>) which permits unrestricted non-commercial use, distribution, and reproduction in any medium, provided the original work is properly cited.

그러나 보통 치과임상에서 행해지는 지대치 삭제시 수렴각은 평균 20도로 Nordlander 등의 연구에 의해 보고되어 있는 실정이다. 지대치의 삭제시 수렴각이 증가되었을 때, 추가적인 유지력을 부여하기 위하여 임상에서 거칠기(roughness)⁶⁷를 증가시키는 방법을 제외하고 쉽게 접근 가능한 방법 중 하나가 여러 종류로 개발된 치과용 접착제를 사용하여 유지력을 증가시키는 방법이다.

현재 임상에서 가장 많이 사용되어지는 치과용 시멘트는 인산아연 시멘트, 글래스 아이오노머 시멘트 그리고 레진 시멘트가 있다. 이중 인산아연 시멘트는 치수 자극성이라는 단점이 있으나 작업시간이 충분하고 피막 두께가 얇은 점 등 장점이 많아 가장 오랫동안 사용되어 왔다. 글래스 아이오노머 시멘트는 1972년 치과용으로 소개된 이후로⁶⁸ 간혹 술 후 불편함이 있을 수 있고 초기 용해도가 높은 단점이 있지만 치질과 화학적으로 결합할 수 있다는 점에서 관심이 증대되어오면서 현재는 레진-변형 글래스 아이오노머(resin-modified glass ionomer)시멘트와 같이 글래스 아이오노머 필러(filler)와 레진 성분을 결합시켜 더욱 향상된 물성을 확보하려는 등의 많은 발전을 이루고 있다.⁹ 레진 성분의 추가는 글래스 아이오노머에 대해 수분 민감감과 용해도를 감소시켜주고 압축, 인장 강도의 증가와 광중합이 가능하게 만든다.⁹ 레진 시멘트는 금속이나 치아와 기계적 결합뿐만 아니라 수소결합, van der Waals force에 의한 결합에 의해 유지력이 많이 증가된 특성을 보이고 있으나, 열팽창 계수가 크고 수분 흡수성이 있어 장기적으로 미세누출이 증가하는 단점이 있다.²

지금까지의 수렴각과 유지력의 상관 관계에 대한 연구들을 보면 Jørgensen⁶⁹은 선반 기계에 의해 제작된 5도부터 45도까지 7단계로 증가되는 수렴각을 가진 truncated brass cone에 인산아연 시멘트로 brass 관을 접착시켜 유지력 실험을 한 결과 수렴각과 유지력 사이에 반비례 관계를 나타내주는 곡선을 보여주었고, el-Mowafy 등⁷⁰은 발치된 자연치에 12도와 35도의 경사(taper)를 준 뒤 인산아연 시멘트와 레진 시멘트로 접착하여 실험한 결과 동일한 금관의 경사도에서 레진시멘트의 유지력이 더 크나 레진 시멘트로 접착한 35도의 금관의 평균 유지력은 인산아연시멘트로 접착한 12도의 금관의 평균 유지력보다 크다고 보고하고 있다.

또한 여러 치과용 시멘트의 적용과 유지력의 상관 관계에 대한 연구들을 살펴보면 Pameijer와 Jefferies⁷¹이 18종류의 접착제를 적용하여 발치된 자연치에 수렴각 33도와 3 mm의 길이로 지대치 형성 후 실험한 결과 인산아연 시멘트에 비해 접착성 레진

시멘트(adhesive resin cement)인 Panavia 21과 레진-변형 글래스 아이오노머 시멘트의 한 종류인 Vitremer가 약 2배(Vitremer)에서 약 4배(Panavia 21)정도의 높은 유지력을 나타내었다. Ernest 등⁷²은 자연치를 가지고 실험하였을시에 글래스 아이오노머 시멘트인 Ketac시멘트와 콤포머(compomer)시멘트인 Dyract 시멘트가 레진 시멘트인 F21보다 더 나은 유지력을 나타내었다는 보고를 한 바 있다. Rosenstiel 등⁷³의 review article에 의하면 Panavia 21 등의 접착성 레진 시멘트가 인산아연 시멘트, 글래스 아이오노머 시멘트 또는 전통적인 레진 시멘트와 비교하여 증가된 유지력을 나타내었다고 보고하였다.^{6,12,14-18} 이와 같이 실험 방법이나 사용된 시멘트의 종류(비슷한 종류이면서도 서로 다른 배경에서 개발되는 등의)에 따라 여러 가지 조금씩 상이한 결과를 보여 주고 있는 것이 대부분의 연구결과인 것이다.

이와 같은 기존의 연구 결과들을 통해 임상에서 증가된 수렴각으로 지대치가 형성 되었을 때의 임상자들은 인산아연 시멘트보다 치아와의 부가적인 결합력을 높인다고 보고되고 있는 글래스 아이오노머 시멘트, 레진-변형 글래스 아이오노머 시멘트나 레진 시멘트를 적용시켜 유지력 향상을 시도하고 있다. 이와 같은 동일 지대치 상에서의 시멘트의 적용 후 유지력 측정에 관한 보고들은 다수 있지만, 수렴각이 증가함에 따라서 각 시멘트 당 유지력의 변화양상을 보고한 연구들은 거의 없다.

이에 본 연구는 수렴각과 치관길이의 차이가 인산아연 시멘트, 레진-변형 글래스 아이오노머 시멘트인 Vitremer, 레진 시멘트인 Panavia 21을 적용시켜 합착했을 때 전부주조관의 유지력에 미치는 영향을 알아보고자 하였으며, 또한 특정 시멘트 군들 사이에서의 수렴각과 치관 길이의 변화가 유지력에 미치는 영향에 관하여 비교해보기로 하였다.

연구 재료 및 방법

가. 연구 재료

1. 치과용 시멘트

본 실험에 사용된 시멘트 재료는 인산아연 시멘트의 하나인 Fleck's zinc phosphate cement (Mizzy Co., Cherry Hill, NJ, USA), 레진-변형 글래스 아이오노머 시멘트인 Vitremer (3M Dental Products, St. Paul, MN, USA) 그리고 레진 시멘트로서 Panavia 21 (Kuraray Co., Osaka, Japan)을 사용하였다(Table 1).

Table 1. Dental cements used in this study

Product name	Type	Manufacturer
Fleck's ZPC	Zinc phosphate cement	Mizzy Col, Cherry Hill, NJ, USA
Vitremer	Resin-modified glass ionomer cement	3M Dental Products, St. Paul, MN, USA
Panavia 21	Resin cement	Kuraray Co., Osaka, Japan

2. 실험 시편 제작

1) 금속 다이 제작

직경 8 mm, 높이 10 mm의 기저부(base)와 5 mm, 10 mm로 길이를 달리하여 5, 10, 15, 25도의 4가지의 수렴각으로 나누어 brass metal로 milling machine을 이용하여 각각의 수렴각마다 5개씩의 원추형으로 이루어진 다이를 제작하였다. 이때 수렴각은 Fig. 1에서 보는 것과 같이 양쪽 측벽의 수렴각을 합하여 지정된 수렴각이 되도록 제작하였다. 변연은 Chamfer형태로 통상적인 주조금관을 위해 0.2 mm두께로 형성하였으며 금속 다이의 최상부 부분은 기계적인 힘이 집중되는 것을 피하기 위하여 0.2 mm 폭의 bevel을 주었다(Fig. 1).

본 실험에서 제작된 총 다이의 개수는 시멘트 군이 Fleck's ZPC, Vitremer, Panavia 21의 세 가지, 길이가 5, 10 mm의 두 가지 그리고 하나의 시멘트 군, 길이에서 수렴각은 5, 10, 15, 25도의 네 가지이며 이 수렴각 하나의 시편 개수는 5개로 하였다. 따라서 총 실험군은 24개의 군으로 설정하였으며 하나의 실험군당 5개로 총 120개의 실험 시편으로 구성하였다.

2) 전부주조금관 제작

제작된 다이를 부가중합형 실리콘 인상재(Exaflex, GC Industrial Corp., Tokyo, Japan)를 이용하여 인상을 채득하고 초경석고로 작업 모형을 제작하였다. 간접법으로 전부주조금관 납형을 형성하고 mold를 사용하여 제작한 round pattern wax를 이용하여 삼입로와 평행하게 loop을 형성하였다. 납형을 일반적인 방법으로 매몰, 소환하고 제 2형 금합금(Kumsung metal, Seoul, Korea)으로 주조한 후, Fit-checker (GC Industrial Corp., Tokyo, Japan)를 이용하여 각 다이에서의 적합도를 육안으로 일차 확인하고 8배 광학 현미경 하에서 최종 확인하였다. Open, short margin 등 임상적으로 받아들이기 힘든 경우는 재제작하였다.

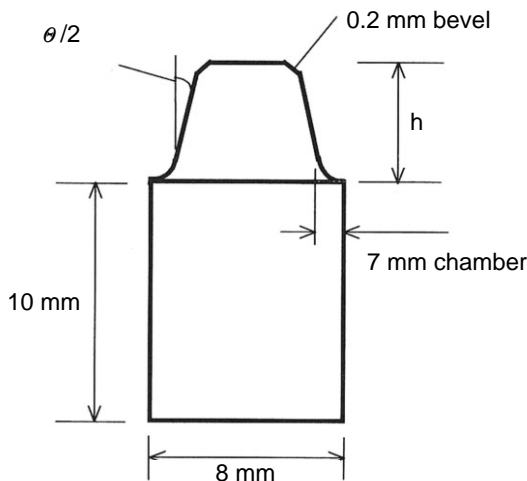


Fig. 1. Schematic diagram of die (θ : convergence angle, h: crown length).

3) 합착

제작된 전부주조금관을 각 치과용 시멘트 군 별로 나누어, 제조회사의 지시에 따라 인산아연시멘트인 Fleck's zinc phosphate cement (Mizzy Co., Cherry Hill, NJ, USA), 레진-변형 글래스 이오노머 시멘트인 Vitremer (3M Dental Products, St, Paul, MN, USA), 레진 시멘트인 Panavia 21 (Kuraray Co., Osaka, Japan)로 접착하였다. 합착된 금관을 수직압으로 2분간 고정 후 5 kg의 하중에서 10분간 가압하여 영구 합착시키고 여분의 시멘트를 제거하였다.

나. 연구방법

1. 유지력 측정

각 시멘트 실험군의 길이당 20개씩 40개의 실험 시편을 37°C의 생리적 식염수에 24시간 보관한 후 Thermocyclometer (Tokyokien, Tokyo, Japan)에서 5-55°C의 온도에서 계류시간 30초씩 500회의 thermocycling을 시행하였다. Thermocycling이 끝난 후 각 시편을 Instron Universal Testing Machine (Instron Corp., Canton, MA, USA)에 장착시킨 후, 1 mm/min의 crosshead speed로 전부주조금관이 분리될 때까지 인장력을 적용시켰다. 분리되는 순간의 최대하중값(N)을 기록하였다.

2. 통계분석

모든 통계 분석은 SAS 6.04 (SAS Institute Inc., USA) 통계 패키지로 처리하였다. 측정된 각 군간의 유지력에 있어서 상호간에 유의성을 알아보기 위하여 one-way 및 two-way ANOVA를 시행하였고 동일 길이를 가진 시멘트 군 사이에서의 수렴각 차이에 따른 영향, 그 후 다이 길이 증가에 따른 영향 및 유지력 차이를 검정하기 위한 t-test를, 수렴각 증가에 따른 유지력 차이의 유의성을 살펴 보기 위해 Tukey's HSD test를 추가로 시행하였다.

결과

가. 유지력 측정 결과

5 mm 길이에서 수렴각과 시멘트 재료의 차이에 따른 평균 유지력과 표준 편차에서 유의수준 5%에서의 two-way ANOVA 결과 수렴각의 변화($P=.001$)와 시멘트의 종류($P=.001$), 수렴각과 시멘트의 상호영향(interaction)에서 유의성 있는 차이를 보였다($P=.001$)(Table 2).

나. 각 시멘트 군별 유지력의 변화량 비교

유의수준 5%에서의 one-way ANOVA를 시행하여 각 시멘트 군별로 수렴각의 증가에 따른 유지력의 변화가 각 수렴각 증가 구간에서 통계학적으로 유의한 차이를 가지는 지에 대하여 검정한 결과, 모든 시멘트 군에서 유의성 있는 차이를 나타내

Table 2. Mean values and standard deviations of separation forces (N) of length 5 mm

Degree	Fleck's ZPC		Vitremmer		Panavia 21	
	Mean	SD	Mean	SD	Mean	SD
5	664.6	34.70	425.6	25.49	697.7	26.81
10	461.6	36.01	352.2	19.48	625.0	29.01
15	380.6	28.97	281.8	17.53	452.4	54.61
25	222.0	21.81	159.8	34.08	296.8	73.10

Note: n=5 / SD=standard deviation.

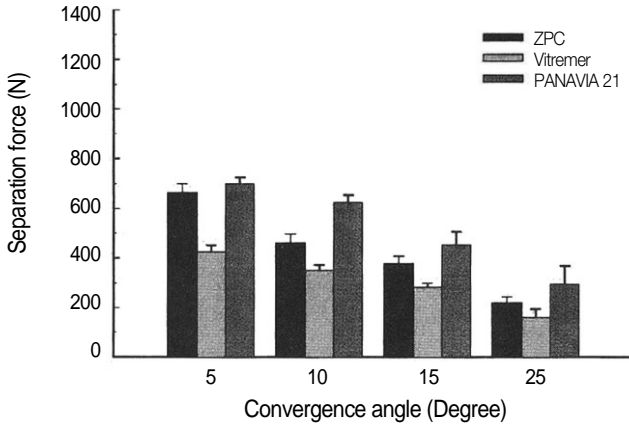


Fig. 2. Means and standard deviations for retention forces (N) of length 5 mm (Note: n=5).

었다($P=.001$). Table 3의 결과를 평균 유지력의 변화량의 차이를 용이하게 파악할 수 있도록 Grouped-bar with error graph로 나타내었다(Fig. 2).

이어서 유의수준 5%의 Tukey's HSD test로서 시멘트 군별로 각 수렴각 증가 구간에서의 유지력 변화의 유의차를 검정해 본 결과는 다음과 같다(Table 3).

인산아연 시멘트(Fleck's ZPC)군과 레진-변형 글래스 아이오노머 시멘트(Vitremer)군에서는 각 수렴각의 증가 구간에서 모두 변화량의 유의성 있는 차이를 보여주었으나 이와는 달리 레진 시멘트(Panavia 21)군에서는 수렴각이 5도에서 10도로 증가되는 구간에서는 통계학적으로 유의한 차이를 보이지 않았으며 나머지 증가 구간에서는 다른 시멘트군과 마찬가지로 유의차를 나타내었다.

Fleck's ZPC군과 가장 큰 평균 유지력 값을 나타낸 Panavia 21군 사이에서 수렴각이 유지력에 미치는 영향에 대해서 유의수준 5%에서 t-test를 시행한 결과 Fleck's ZPC의 수렴각 5도와 Panavia 21의 수렴각 10도($P=.0857$), Fleck's ZPC의 수렴각 10도와 Panavia 21의 수렴각 15도($P=.7617$)에서의 평균 유지력 사이에는 통계학적인 유의차가 없었다. 그렇지만 Fleck's ZPC의 수렴각 15도일 때의 평균 유지력은 Panavia 21의 수렴각 25도에서의 평균 유지력보다 유의한 차이를 가지면서 더 컸다($P=.0443$).

측정된 실험 결과를 각 시멘트 군별로 수렴각과 금관 분리

Table 3. Turkey's HSD test for variable: separation force (N)

Cement	Angle's section		
	5° -10°	10° -15°	15° -25°
Fleck's ZPC	***	***	***
Vitremer	***	***	***
Panavia 21		***	***

***: significant difference at $P<.05$.

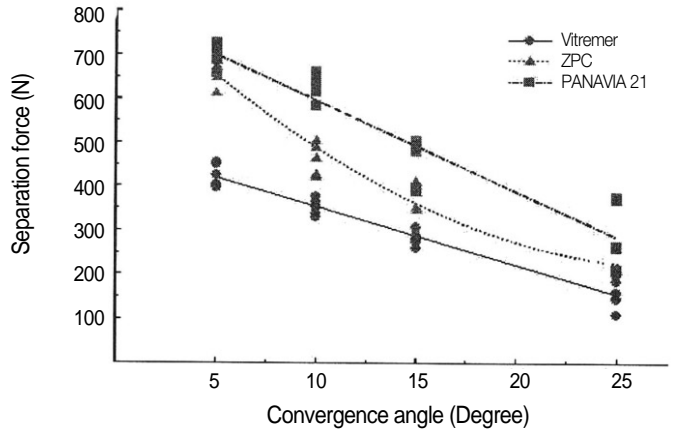


Fig. 3. Regression analysis model of cement groups. (Length 5 mm)

Equation - Fleck's ZPC: $y = 861.1 - 45.24x + 0.7922x^2$
 - Vitremer: $y = 486.796 - 13.2328x$
 - Panavia 21: $y = 803.565 - 20.7705x$

강도(Crown separation force, N)에 대해 유의수준 5%에서 회귀분석 모형에 적합(fitting)시켜 보았다(Fig. 3).

위의 회귀분석 결과로부터 각 시멘트 실험군에서 수렴각 5도 증가 시 유지력의 감소 정도를 백분율(%)로 계산, Vitremer 15.9%, Panavia 21 14.8%를 나타내었다. 반비례 이차함수 관계를 나타낸 Fleck's ZPC의 회귀 분석 모형에서는 수렴각이 5도에서 10도로 증가 시 25.48%, 10도에서 15도 증가 시 19.42%, 15도에서 20도 증가 시 13.38%, 그리고 20도에서 25도 증가 시는 7.32%로서 수렴각이 5도에서 10도로 증가되는 구간에서 가장 큰 감소율을 보였다.

다. 길이 5 mm 실험군과 10 mm 실험군의 시멘트 군별 유지력 비교

유의수준 5%에서의 one-way ANOVA결과 각 시멘트 군에서의 유지력은 10 mm 길이 금속 다이의 수렴각이 증가할수록 유의한 차이를 보이면서 감소한 것으로 나타났다($P=.0001$).

다이 길이를 10 mm로 하여 상기 방법과 같이 실험한 후 측정하였다(Table 4).

역시 Table 4의 결과를 평균 유지력의 변화량의 차이를 용이하게 파악할 수 있도록 Grouped-bar with error graph로 나타내었다(Fig. 4).

Table 4. Mean value and standard deviations of separation force (N) of length 10 mm

Degree	Fleck's ZPC		Vitremer		Panavia 21	
	Mean	SD	Mean	SD	Mean	SD
5	1186.0	162.60	710.7	35.30	1226.0	67.49
10	918.7	89.87	577.5	43.17	1064.0	136.90
15	617.1	127.40	369.4	37.53	767.8	190.70
25	362.6	106.30	234.6	25.33	424.3	55.63

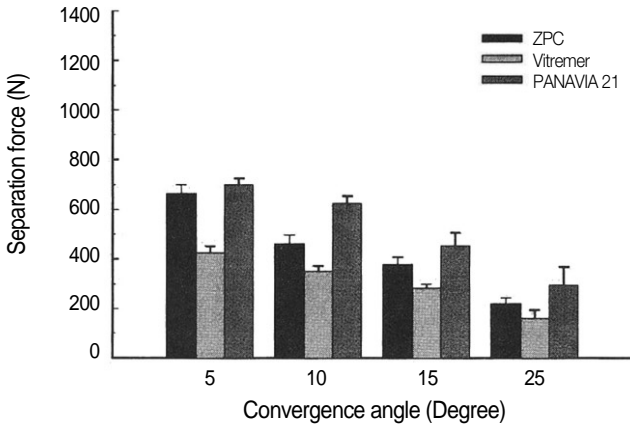


Fig. 4. Means and standard deviations for retention forces (N) of length 10 mm (note: n=5).

상기 결과를 토대로 다이 길이 5 mm 실험군과 비교하여 동일 시멘트 군, 동일 수렴각에서 유지력 증가 여부를 유의 수준 5%에서 t-test로 검정한 결과는 모든 시멘트 군의 동일 수렴각에서 길이 증가에 따라 유지력의 증가가 통계학적으로 유의차를 나타내면서 증가된 결과를 보였다.

또한 유의수준 5%에서 t-test를 시행한 결과, Fleck's ZPC에서 10 mm 길이의 수렴각 15도일 때와 5 mm 길이의 수렴각 5도 ($P=.4610$), 10도($P=.0510$)에서의 평균 유지력에는 통계학적인 유의차를 발견할 수 없었으나, 10 mm 길이의 수렴각 15도와 5 mm 길이의 10도에서의 평균 유지력에 대한 검정에서는 10 mm 길이 수렴각 15도 경우의 평균 유지력이 더 크다고 볼 수 있는 유의수준($P<.05$)에 거의 근접한 결과를 나타내었다($P=.0510$).

전반적으로 유지력이 가장 큰 값을 나타낸 Panavia 21에서는 10 mm 길이의 수렴각 25도와 5 mm 길이의 수렴각 10도 사이의 비교는 5 mm 길이 수렴각 10도일 때의 평균 유지력이 유의차를 보이면서 더 큰 값을 나타내었으나($P=.0001$) 5 mm 길이의 수렴각 15도와 비교에서는 통계학적인 유의차를 나타내지 않았다($P=.4442$).

Fleck's ZPC와 Panavia 21의 비교에서는 Fleck's ZPC 10 mm 길이의 수렴각 15도에서의 평균 유지력과 Panavia 21 5 mm 길이의 수렴각 5도($P=.2340$), 10도($P=.8985$)의 평균 유지력 사이에는 모두 통계학적으로 차이가 없었다.

고찰

접착 금주조 보철 수복물(cemented gold cast prosthetic restoration)의 임상적인 성공에 있어서 중요한 요인은 유지력이며 이의 확보는 술자의 치아 삭제,^{19,20} 그리고 사용된 시멘트의 종류에 달려있다.²¹ 이러한 중요한 고려 사항이 잘 지켜지지 않았을 경우 주조 수복물의 탈락은 치과 임상에서 흔히 접할 수 있는 일인 동시에 기계적 실패의 중요한 원인이기도 하다.²¹

또한 일반적으로 전부주조금관의 유지력은 위의 언급된 사항 이외에도 삭제된 치아의 표면적과 거칠기, 수복물의 정확성, 사용된 접착 시멘트의 적절한 사용 등에 의해서도 영향을 받을 수 있다.²²

치아삭제의 측면에 초점을 맞추어볼 때 Tylman에 의하면 최대한의 유지력을 위한 최소한의 지대치 형성의 수렴각은 4에서 10도가 되어야 한다고 했다.^{23,24} 그러나 임상적으로 이러한 최소한의 각도(taper)는 얻기 힘들다고 언급하고 있다.²⁵

각 시멘트 군별로 유지력 변화량의 차이를 실험한 결과, 인산아연 시멘트, 레진-변형 글래스 아이오노머 시멘트 실험군에는 수렴각 5°-10°, 10°-15°, 15°-25° 구간에서 모두 통계적으로 유의한 차이를 나타내면서 수렴각의 증가에 따라 감소하는 결과를 보여주고 있었으나, 레진 시멘트에서는 수렴각 5°일 때와 10°일 때의 유지력 사이에는 통계적으로 유의한 변화량의 차이를 갖지 않았다.

먼저 인산아연 시멘트 실험군은 Jørgensen³이 보고한 것과 같이 반비례 관계의 이차 함수로 회귀모형에 적합되는 것을 보여주는데 이것은 기계적인 강도에 유지력의 거의 대부분을 의존하는 인산아연 시멘트의 특징을 잘 보여주는 그래프로서 수렴각이 5도에서 10도로 변하는 구간에서 다른 시멘트 군과 비교하였을 때 그 평균 변화량이 가장 크게 감소하는 경향과, 수렴각 증가에 따른 분리 강도의 변화가 상대적으로 큰 결과를 반영한 회귀분석 모형이라고 사료된다. 이와 같은 결과는 인산아연 시멘트가 본 실험에 사용된 나머지 두 시멘트 군보다 수렴각의 변화에 가장 민감하게 유지력 변화를 나타내는 시멘트라고 설명할 수 있다. 이와 같은 민감한 유지력 변화는 회귀분석 결과로부터 도출해낸 수렴각 5도 증가 시 유지력 감소율이 인산아연 시멘트의 경우 5도에서 10도로 증가된 경우에 25.5%, 10도에서 15도로 증가된 경우 19.42%로서 레진-변형 글래스 아이오노머 시멘트 15.9%, 레진 시멘트 14.8%의 감소율과 비교하여 상대적으로 높은 값을 나타내었으므로 이 두 구간에서 수렴각 증가에 대한 유지력 감소의 민감한 정도가 큰 구간이라고 덧붙여 설명할 수 있을 것이다.

레진-변형 글래스 아이오노머 시멘트 실험군과 레진 시멘트 실험군의 경우는 모두 반비례 관계의 직선 형태의(linear) 함수 관계를 나타내었는데 변화량 차이에 대한 Tukey's HSD test 결과로 미루어보면 레진 시멘트 실험군이 수렴각 5도에서 10도로 증가된 구간에서 통계적으로 유의한 차이를 보이지 않고 나머지 수렴각 증가 구간에서 평균 유지력 160-170 N 정도의 차이를

보이면서 통계적으로 유의한 차이를 보이면서 감소한 반면, 레진-변형 글래스 아이오노머 시멘트 실험군에서는 각 수렴각 증가에 따라서 분리 강도의 변화량이 통계적으로 유의한 차이를 보이면서 감소하였으나 그 감소 차이는 상대적으로 레진 시멘트보다 작은 경향을 나타내었다. 즉, 레진-변형 글래스 아이오노머 시멘트 실험군에서는 기계적인 결합 강도가 전체적인 유지력에 미치는 영향이 상대적으로 적었다고 추론할 수 있다.

다이 길이 5 mm 실험군 내에서의 수렴각이 유지력에 미치는 영향에 관한 비교에서는, 기계적인 요인에 의해서만 유지력을 얻으며 장기간에 걸쳐 사용이 되어져 왔으므로 기준이 될 수 있을 것으로 사료된 인산아연 시멘트와 가장 높은 유지력 값을 보인 레진 시멘트를 가지고 t-test를 시행하였다. 인산아연 시멘트에서의 수렴각보다 레진 시멘트에서 수렴각이 5도 더 증가된 경우(5도-10도, 10도-15도)에도 이들 두 평균 유지력 간에 통계학적으로 유의차를 보이지 않았다. 이 결과로만 본다면, 레진 시멘트의 적용시에는 인산아연 시멘트 적용시보다 수렴각을 5도 정도 더 증가시켜 삭제한 경우에도 같은 정도의 유지력을 얻을 수 있다는 결론을 생각할 수 있다. 물론 이것은 레진 시멘트와 치질간의 결합력을 무시한 결과로서 실제 임상에서는 수렴각 증가가 5도보다 다소 큰 경우라도 같은 정도의 유지력을 얻을 수 있을 것으로 사료된다.

특히, 레진 시멘트의 수렴각 25도와 인산아연 시멘트 수렴각 15도로서 수렴각이 10도의 차이를 보인 경우에는 비록 인산아연 시멘트의 유지력이 통계학적으로 유의차를 나타내면서 레진 시멘트의 유지력보다 높았으나 통계적으로 $P=0.0443$ 으로 유의수준 5%에 거의 근접하는 값으로서 거의 같은 정도의 유지력을 나타내는 경향을 볼 수 있었다. 이것은 인산아연 시멘트의 경우 유지력 감소폭이 수렴각 증가에 따라 상대적으로 큰 결과를 보인 회귀 분석 결과와도 일치하는 부분이라 하겠다.

시편의 치관 길이를 10 mm로 증가시켜서 같은 실험을 한 결과는 같은 시멘트 군의 같은 수렴각에서의 길이차에 따른 유지력은 통계적으로 유의한 차이를 보이면서 증가되었다. 이것은 지대치의 기하학적 요인(Geometric factor)에 의해 유지력의 차이에 상당한 영향을 준다고 여러 차례 보고^{13,22}되었던 인산아연 시멘트에서뿐만 아니라, 레진-변형 글래스 아이오노머 시멘트나 레진 시멘트에서도 치관 길이 증가에 의한 표면적의 증가가 결과적으로 유지력을 향상시킬 수 있다는 점을 보여준다.

또한 유의수준 5%에서의 t-test를 시행한 결과, 인산아연 시멘트에서 10 mm 길이의 수렴각 15도일 때와 5 mm 길이의 수렴각 5도($P=0.4610$), 10도($P=0.0510$)에서의 평균 유지력에서는 통계학적인 유의차를 발견할 수 없었다. 비록 통계적인 유의차는 보이지 않았지만 10 mm 길이의 수렴각 15도와 5 mm 길이의 10도에서의 평균 유지력에 대한 점정에서는 유의수준($P<0.05$)에 거의 근접하는 결과를 나타내었다($P=0.0510$).

유지력이 가장 큰 값을 나타낸 레진 시멘트에서는 10 mm 길이의 수렴각 25도와 5 mm 길이의 수렴각 10도일 때는 5 mm 길

이일 때의 평균 유지력이 유의차를 보이면서 더 큰 값을 나타내었으나($P=0.0001$) 5 mm 길이의 수렴각 15도와 비교해서는 통계학적인 유의차를 나타내지 않았다($P=0.4442$).

인산아연 시멘트와 레진 시멘트의 비교에서는 인산아연 시멘트 10 mm 길이의 수렴각 15도에서의 평균 유지력과 레진 시멘트 5 mm 길이의 수렴각 5도($P=0.2340$), 10도($P=0.8985$)의 평균 유지력 사이에는 모두 통계학적으로 차이가 없었다.

이와 같이 다이 길이가 증가되어 평균 유지력이 더 크면서도 통계학적으로는 유의차가 없었던 경우가 생긴 것은 10 mm 길이의 유지력 값들의 표준편차 값이 컸다는 데 이유 중 하나가 있을 것이다. 특히 임상에서 치관길이가 상대적으로 긴 경우에는 수렴각을 인산아연 시멘트의 경우 수렴각을 짧은 치관 길이의 지대치보다 5도 정도 증가시켜 삭제한 경우라도 같은 정도의 유지력을 얻을 수 있을 것이나 길이가 긴 지대치에 접착시킬 때에는 그만큼 술식 민감성(Technique-sensitiveness)을 고려해야 할 것이다.

본 실험에서는 앞서 행해진 비슷한 조건에서의 실험 결과들과 마찬가지로 레진 시멘트의 평균 유지력이 인산아연 시멘트나 레진-변형 글래스 아이오노머 시멘트보다 높게 나타났다.^{26,27} 이러한 결과는 레진 시멘트는 치질과 치과용 합금에 기계적이면서 화학적으로도 접착이 가능하기 때문이라고 볼 수 있다. 강도와 탄성측면에서만 본다면,²⁸ Panavia 21 등의 레진 시멘트가 인산아연 시멘트나 글래스 아이오노머 시멘트, 혹은 레진-변형 글래스 아이오노머 시멘트보다 높은 것은 사실이다. 그렇지만 임상적인 상황에서는 시멘트의 기계적인 물성 못지 않게 피막이나 수축변형 등이 올바른 적용에 많은 영향을 준다고 볼 수 있고⁸ 또한 Panavia system을 가지고 시행한 Rubo와 Pegoraro²⁹의 연구에서 이러한 레진 시멘트에서 높은 습도 등 수분이 주는 불리한 영향에 관한 결과를 나타낸 바 있으므로 임상에서의 적용에 있어 이러한 특성을 고려하는 철저한 주의를 기울여야 할 것으로 사료된다.

이번 실험 결과 여러 문헌에서의 보고와 비교하였을 때 다소간의 낮은 유지력을 나타낸 레진-변형 글래스 아이오노머 시멘트의 경우, 자연 치아를 이용하여 치질과의 화학적인 결합을 유도할 수 있는 등과 같은 임상적인 조건과 더욱 가까운 환경을 유지해주면서 실험을 진행하여야 할 필요성이 부각된 점은 사실이다. 그러나 앞서 말한 바와 같이, 다이의 경사도와 표면 처리, 치관 길이의 표준성 등의 시편 제작 조건을 오차를 최대한으로 줄이면서 동일시 해줄 수 있는 방법적인 면에서 좀 더 연구가 되어야 한다고 생각한다. 또한 전통적으로 사용해 왔던 인산아연 시멘트와는 달리 레진-변형 글래스 아이오노머 시멘트와 레진 시멘트는 장기적인 열충격에 대한 안정성 연구가 많지 않다. 따라서 이러한 종류의 시멘트들의 장기적인 thermocycling시의 시멘트 유지력에 대한 평가가 이루어져야 하겠다.

결론

1. 동일 수렴각에서 평균 유지력은 레진 시멘트, 인산아연 시멘트, 레진-변형 글래스 아이오노머 시멘트 순으로 높게 나타났으며 모든 시멘트에서 수렴각의 증가에 따라서 평균 유지력은 유의차를 보이면서 감소하였다
2. 모든 시멘트에서 다이 길이가 5 mm에서 10 mm로의 증가할 때 동일 수렴각에서 유지력은 유의차를 나타내면서 증가되었다($P < .05$).

이상의 연구결과, 현재 임상에서 사용되고 있는 특정 치과용 시멘트의 적용시 유지력은 지대치의 기하학적 형태에 상당부분 영향을 받고 있다는 것을 알 수 있으며 만일 서로 다른 치관 길이와 수렴각을 가지는 경우 유지력 증가를 위해 시멘트 선택에 있어 주의가 요망된다.

참고문헌

1. Walton JN, Gardner FM, Agar JR. A survey of crown and fixed partial denture failures: length of service and reasons for replacement. *J Prosthet Dent* 1986;56:416-21.
2. Paek SH, Chang IT, Lee SH, Yang JH, Heo SJ. A study of core type and luting cements on complete cast crown retention. *J Korean Acad Prosthodont* 2000;38:169-77.
3. Jørgensen KD. The relationship between retention and convergence angle in cemented veneer crowns. *Acta Odontol Scand* 1955;13:35-40.
4. Shillingburg H, Shillingburg HT. *Fundamentals of fixed prosthodontics*. 2nd ed. Chicago, Quintessence Publishing Co., 1981.
5. Nordlander J, Weir D, Stoffer W, Ochi S. The taper of clinical preparations for fixed prosthodontics. *J Prosthet Dent* 1988;60:148-51.
6. Ayad MF, Rosenstiel SF, Salama M. Influence of tooth surface roughness and type of cement on retention of complete cast crowns. *J Prosthet Dent* 1997;77:116-21.
7. Tuntiprawon M. Effect of tooth surface roughness on marginal seating and retention of complete metal crowns. *J Prosthet Dent* 1999;81:142-7.
8. Wilson AD, Kent BE. A new translucent cement for dentistry. The glass ionomer cement. *Br Dent J* 1972;132:133-5.
9. Mathis RS, Ferracane JL. Properties of a glass-ionomer/resin-composite hybrid material. *Dent Mater* 1989;5:355-8.
10. el-Mowafy OM, Fenton AH, Forrester N, Milenkovic M. Retention of metal ceramic crowns cemented with resin cements: effects of preparation taper and height. *J Prosthet Dent* 1996;76:524-9.
11. Pameijer CH, Jefferies SR. Retentive properties and film thickness of 18 luting agents and systems. *Gen Dent* 1996;44:524-30.
12. Ernst CP, Wenzl N, Stender E, Willershausen B. Retentive strengths of cast gold crowns using glass ionomer, compomer, or resin cement. *J Prosthet Dent* 1998;79:472-6.
13. Rosenstiel SF, Land MF, Crispin BJ. Dental luting agents: A review of the current literature. *J Prosthet Dent* 1998;80:280-301.
14. Black SM, Charlton G. The retention of gold crowns on human dentine preparations—a comparison of eight cements. *Restorative Dent* 1989;5:39-41.
15. Caughman WF, O'Connor RP, Williams HA, Rueggeberg FA. Retention strengths of three cements using full crown preparations restored with amalgam. *Am J Dent* 1992;5:61-3.
16. Gorodovsky S, Zidan O. Retentive strength, disintegration, and marginal quality of luting cements. *J Prosthet Dent* 1992;68:269-74.
17. Mojon P, Hawbolt EB, MacEntee MI, Ma PH. Early bond strength of luting cements to a precious alloy. *J Dent Res* 1992;71:1633-9.
18. Tjan AH, Li T. Seating and retention of complete crowns with a new adhesive resin cement. *J Prosthet Dent* 1992;67:478-83.
19. Kanoy BE, Felton DA, White JT, Bayne C. Effects of the porcelain firing sequence on the bond strengths of cements. *J Oral Rehabil* 1989;16:335-43.
20. Oilo G. Luting cements: a review and comparison. *Int Dent J* 1991;41:81-8.
21. Potts RG, Shillingburg HT Jr, Duncanson MG Jr. Retention and resistance of preparations for cast restorations. *J Prosthet Dent* 1980;43:303-8.
22. Rosenstiel SF, LM, Fusimoto J. *Contemporary fixed prosthodontics*. 2nd ed. St. Louis, Mosby, 1995.
23. Tylman SD. Relationship of structural design of dental bridges and their supporting tissues. *Int Dent J* 1963;13:303-17.
24. Tylman SD. *Theory and practice of fixed prosthodontics*. 7th ed. St Louis: CV Mosby Company; 1978.
25. Weed RM, Suddick RP, Kleffner JH. Taper of clinical and typodont crowns prepared by dental students. *J Dent Res* 1984;63:286.
26. McComb D. Retention of castings with glass ionomer cement. *J Prosthet Dent* 1982;48:285-8.
27. Gregory WA, Griffiths L, Irwin G. Effects of intra-core mechanical interlocks and cement type on full crown retention. *Am J Dent* 1991;4:29-32.
28. Xavier CRG, Countinho M, Mondelli J. Punch strength of luting agents by punch test. *J Dent Res* 1997;76:451.
29. Rubo JH, Pegoraro LF. Tensile bond strength of a composite resin cement for bonded prosthesis to various dental alloys. *J Prosthet Dent* 1995;74:230-4.

수렴각과 치관 길이를 달리한 금속 다이상에서 치과용 시멘트 합착 후 전부주조관의 유지력 비교

윤중호 · 조진형 · 김지환 · 이근우*

연세대학교 치과대학 치과보철학교실

연구 목적: 본 연구의 목적은 다이의 수렴각과 치관길이의 차이와 시멘트 종류의 차이가 전부주조관의 유지력에 미치는 영향을 비교한 것이다.

연구 재료 및 방법: 치관 길이 5 mm와 10 mm의 금속다이를 각각 5, 10, 15, 25도의 수렴각을 갖도록 제작한 후 전부주조관을 치과용 시멘트 중, 인산아연 시멘트(Fleck's Zinc Phosphate Cement, Mizzy Co., Cherry Hill, NJ, USA), 레진-변형 글래스 아이오노머 시멘트(Vitremer, 3M Dental Products, St. Paul, MN, USA), 레진 시멘트(Panavia 21, Kuraray Co., Osaka, Japan)로 합착하고 500회 thermocycling을 시도한 후, Instron Universal Testing Machine (Instron Corp., Canton, MA, USA)에 장착시켜, 인장력을 가하여 전부주조금관이 분리될 때까지 인장력을 측정하여 분리되는 순간의 최대하중값(N)을 측정, 비교하였다. 통계분석은 측정된 각 구간 유지력의 상호관계를 알아보기 위하여 one-way 및 two-way ANOVA를 시행하였고 동일 길이를 가진 시멘트 군 사이에서의 수렴각 차이에 따른 영향, 다이 길이 증가에 따른 영향 및 유지력 차이를 검정하기 위해 t-test를, 수렴각 증가에 따른 유의성을 살펴 보기 위해서는 Tukey's HSD test를 시행하였다($\alpha=0.05$).

결과: 동일 수렴각에서 평균 유지력은 레진 시멘트, 인산아연 시멘트, 레진-변형 글래스 아이오노머 시멘트 순으로 높게 나타났으며 모든 시멘트에서 수렴각의 증가에 따라서 평균 유지력은 유의차를 보이면서 감소하였다($P<0.05$). 동일 수렴각에서 10 mm 실험군은 다이 길이 5 mm 실험군과 비교해보았을 때 길이 증가에 따른 유지력의 증가가 통계학적으로 유의차를 나타내면서 증가된 결과를 보였다. 5 mm 실험군에서 유지력은 수렴각의 변화와 시멘트의 종류, 수렴각과 시멘트의 상호영향(interaction)에서 모두 유의성 있는 차이를 보였다($P=0.001$). 각 시멘트 군에서의 유지력은 10 mm 길이 금속 다이의 수렴각이 증가할수록 유의한 차이를 보이면서 감소한 것으로 나타났다($P=0.001$).

결론: 임상에서 사용되고 있는 특정 치과용 시멘트의 적용시 유지력은 지대치의 기하학적 형태에 영향을 받고 있으며 서로 다른 치관 길이와 수렴각을 가지는 경우 유지력 증가를 위해 시멘트 선택에 있어 주의가 요망된다. (대한치과보철학회지 2013;51:99-106)

주요단어: 지대치수렴각; 치관길이; 전부주조관; 치과용 시멘트; 인장력

*교신저자: 이근우

120-752 서울 서대문구 신촌동 연세의료원 치과대학병원

02-2228-3158: e-mail, KWLEE@yuhs.ac

원고접수일: 2013년 3월 13일 / 원고최종수정일: 2013년 4월 3일 / 원고채택일: 2013년 4월 23일

© 2013 대한치과보철학회

CC 이 글은 크리에이티브 커먼즈 코리아 저작자표시-비영리 3.0 대한민국 라이선스에 따라 이용할 수 있습니다.