

운전조건 변화에 따른 hot-gas 바이패스 냉동장치의 성능 특성

백승문¹ · 손창효² · 허정호³ · 최인수⁴ · 윤정인[†]

(Received August 20, 2014 ; Revised October 1, 2014 ; Accepted October 14, 2014)

Performance characteristics of hot-gas bypass refrigerator with the variation of operation conditions

Seung-Moon Baek¹ · Chang-Hyo Son² · Jeong-Ho Heo³ · In-Soo Choi⁴ · Jung-In Yoon[†]

요약: 본 논문에서는 hot-gas를 이용한 다양한 바이패스 제어 방식 중에서 증발기 흡입부 방식에 대해 각각의 성능에 영향을 미치는 외기온도, 출수온도, 과열 및 과냉도 등에 대해서 알아보았다. 그 주요 결과를 요약하면 다음과 같다. 우선, 증발기 흡입부로 hot-gas를 바이패스 하였을 경우에 냉동장치의 성능은 외기온도, 출수온도, 과열 및 과냉도 등에 영향을 받는 것을 알 수 있었다. 따라서 이러한 변수에 대한 최적화를 통해 본 냉동장치의 기초 설계 자료를 제공할 수 있다. 그리고 증발기 흡입부 hot-gas 바이패스 방식의 운전특성을 고찰하여 본 논문에서 제안하는 냉동장치에 대한 적용 가능성을 확인할 수 있었다.

주제어: hot-gas 바이패스, 증기압축식 냉동기, 성능(COP), 압축일량, 냉동부하

Abstract: In this paper, among various systems applying hot-gas bypass control, outdoor temperature, outlet temperature of water cooler, superheating and subcooling degree, which are the factors affecting the performance of the system bypassing hot-gas to evaporator inlet were analyzed. The main results were summarized as following. First of all, performance of refrigeration system bypassing hot-gas to evaporator inlet was affected by outdoor temperature, outlet temperature of water cooler, superheating and sub cooling degree. Thus, providing basic planning data of refrigeration system obtained through optimization of variables is expectable. Thus, providing the basic design data of refrigeration system can be offered by performing the optimization of these variables. Also, the feasibility of this refrigeration system proposed in this paper was obtained by analyzing operating characteristics of the system bypassing hot-gas to evaporator inlet.

Keywords: COP(coefficiency of performance), Compressor work, Hot-gas bypass, Refrigeration load, Vapor compression refrigerator

1. 서론

산업용 공작기계 분야에서는 고속가공에 의한 수축과 팽창(열변형)을 최소화하기 위하여 오일냉동기나 수냉동기를 사용하고 있다. 오일냉동기는 공작기계 구동부(스핀들 헤드, 스크류, 기어박스, 절삭유 탱크 등)의 유압작동유나 절삭유를 일정한 온도로 유지시켜 줌으로서 열변형을 최소화하여 가공정밀도를 향상시켜주고, 고속가공을 가능하게 해준다. 현재 주로 보급되어 사용되는 산업용 냉동기의 제어방식은 원하는 온도를 얻기 위하여 냉각 시스템의 압축기를 on-off 제어하는 방식으로, 설정 온도에 대한 2차 유체(오일/냉수)의 편차가 $\pm 1^\circ\text{C}$ 내에서 제어되는 방식이지만, 실제 현장에서

의 급격한 부하 변화에 의하여 $\pm 3\sim 7^\circ\text{C}$ 까지 차이가 난다. 이것은 곧 생산품의 질 저하로 이어지게 된다. 따라서 On-off 제어하는 방식은 정밀기계인 로봇시스템, 정보저장기기, 공작기계, 반도체장비, 전자현미경, 광학장비, 정밀수술장비 3차원 측정기 등에 사용하기에는 부적합하다. 따라서 이를 보완한 제어방식으로는 압축기 출구의 고온고압 가스를 이용하여 온도를 제어하는 hot-gas 바이패스를 조절하여 온도를 제어하는 방식이 부각되고 있다[1].

본 연구와 관련된 산업용 공작기계용 냉동기의 온도제어에 대한 종래의 연구를 살펴보면 다음과 같다. Lee 등[2]의 경우 hot-gas 우회 방식의 오일쿨러 성능 평가를 위해 레귤러

[†] Corresponding Author (ORCID: <http://orcid.org/0000-0002-1099-3435>): Department of Refrigeration and Air Conditioning Engineering, Pukyong National University, Yongdang-dong, Nam-gu, Busan, 608-739, Korea, E-mail: yoonji@pknu.ac.kr, Tel: 051-629-6180

¹ Department of Refrigeration and Air Conditioning Engineering, Pukyong National University, E-mail: hottock77@pknu.ac.kr, Tel: 051-629-6180

² Department of Refrigeration and Air Conditioning Engineering, Pukyong National University, E-mail: sonch@pknu.ac.kr, Tel: 051-629-6180

³ Department of Refrigeration and Air Conditioning Engineering, Pukyong National University, E-mail: gjdudgh123@naver.com, Tel: 051-629-6180

⁴ Tongmyong University, E-mail: ischoi@tu.ac.kr, Tel: 051-629-3570

이팅 밸브의 개폐에 의한 온도변화 특성과 hot-gas량을 측정 등을 통한 분석을 실시하였으며, hot-gas 바이패스를 이용하여 오일쿨러의 성능을 평가하였고, 조절 밸브의 개폐량 및 제어를 통하여 시간에 따른 온도제어 오차를 확인하였다.

Roh 등[3]은 hot-gas 바이패스 밸브를 적용한 R744용 냉동공조장치에서 냉동부하 변화에 따라 냉매유량을 제어할 경우 냉동 사이클의 성능에 미치는 인자들을 이론적으로 파악 및 분석하였다. R744를 이용한 초임계 냉동사이클 구동 시뮬레이션을 실시하였으나, 부하변화 및 외기온도 변화 등에 대한 것은 제외 되었다.

Yaqub 등[4]-[6]은 hot-gas 바이패스 방식에는 크게 3가지가 있으며, 이 3가지 방식을 각각프로그램과 실험을 통해 냉각부하 변화와 바이패스량에 따라 COP와 외부유체가 어떤 양상을 보이는지 관찰 및 분석하고 각각의 특징을 설명하고자 하였다. 연구에서는 압축기 토출에서 팽창기 출구 측으로 바이패스하는 방법을 제시하고 있다. 하지만 제어 온도대가 저온영역으로 공작기계를 사용하는 온도대에 대한 자료가 아니며, 부분부하에 따른 성능 비교 분석에 국한되었다.

따라서 본 논문에서는 “부하변화에 따른 hot-gas 바이패스 방식별 냉동사이클의 성능 비교”에 대한 연구 결과를 바탕으로, hot-gas를 이용한 다양한 바이패스 제어 방식 중에서 증발기 흡입부 방식에 대해 각각의 성능 특성을 외기온도의 변화, 출구온도의 변화 등에 따른 성능 비교를 이론적으로 규명한다.

2. 증발기 흡입측 hot-gas 바이패스 냉동장치 및 관계식

Figure 1는 압축기 토출부의 고온고압의 냉매가스를 증발기 입구로 바이패스 시키는 방식의 장치 개략도를 나타낸 것이며, 이 장치의 각 상태점을 P-h선도에 나타낸 것이다. 이 방식은 바이패스되는 고온 냉매를 압축기 입구로 보내는 방식이 아니기 때문에 압축기가 과열될 우려는 없다.

우선, 팽창밸브와 hot-gas 바이패스 밸브를 통해 유입되는 혼합점에서 질량과 에너지 보존식을 적용하면 다음과 같다.

$$\dot{m}_{total} = \dot{m}_3 + \dot{m}_6 \quad (1)$$

그리고 증발기내 냉동능력은 바이패스 유량비 ($y = \dot{m}_6 / \dot{m}_{total}$)를 이용하면 식 (2)로 정리된다.

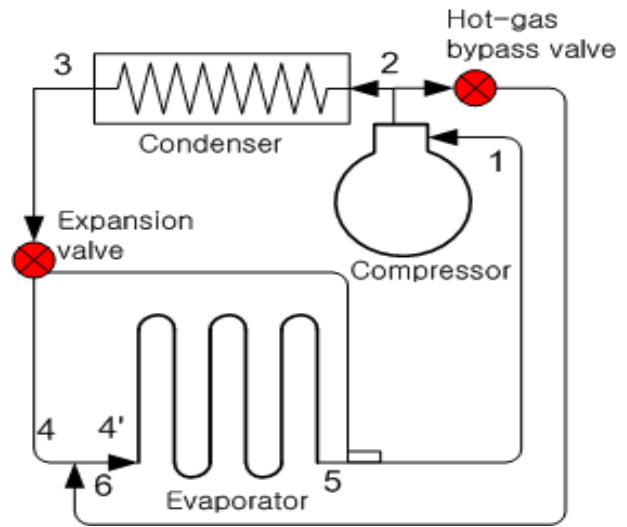
$$Q_e = [\dot{m}_{total}(h_5 - h_3)] - [y \cdot \dot{m}_{total}(h_6 - h_3)] \quad (2)$$

또한 압축일량은 식 (3)로 정리된다.

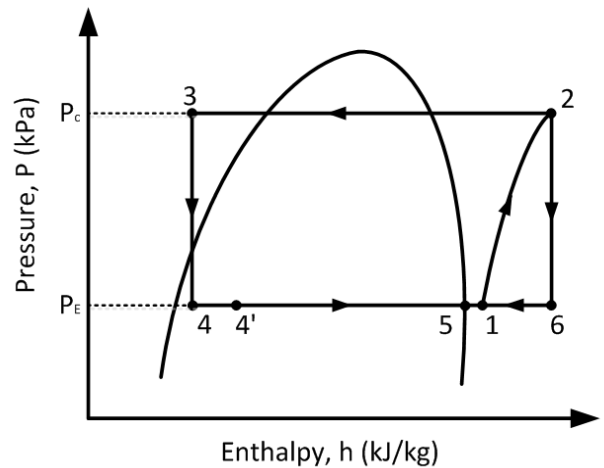
$$W = [\dot{m}_{total}(h_2 - h_1)] \quad (3)$$

이 장치의 COP는 냉동능력 Q_e 와 압축일량 W 의 관계로부터 식 (4)로 계산할 수 있다.

$$COP = \frac{Q_e}{W} = \frac{(h_1 - h_3) - y \cdot (h_6 - h_3)}{(h_2 - h_1)} \quad (4)$$



(a) Schematic diagram



(b) P-h diagram

Figure 1: Schematics and P-h diagram of hot-gas bypass type refrigeration cycle

3. 가정 및 분석 조건

전술한 3가지 hot-gas 바이패스 방식에 사용한 냉매는 R22이며, 열역학적인 물성치와 성능분석은 HYSYS 상용 소프트웨어를 이용하였다. 그리고 hot-gas 바이패스 방식별 성능 분석을 위해 다음과 같이 가정하였다.

- 열교환기내의 열 손실은 무시한다.
- 배관내 압력강하와 열손실은 무시한다.
- 운동에너지와 위치에너지의 변화는 고려하지 않는 것으로 가정한다.

본 절에서는 위의 3가지 방식을 각각 적용한 냉동사이클의 냉각부하, 외기온도, 출수온도, 과열도 조건에 따른 각 방식별 압축일량, COP, 바이패스비율 y 를 구하고 이를 비교 및 분석하고자 한다. Table 1은 3가지 방식별 사이클 특성 파악을 위한 분석조건 및 각 방식별 성능 비교를 위한 변수들의 적용범위를 나타낸 것이다. Figure 2는 증발기 흡입측으로의 hot-gas 바이패스 방식을 각각 HYSYS 프로그램으로 모사한 것이다.

Table 1: Assumed conditions

*Reference values		
Refrigeration load	[kW]	1~3
Outdoor temperature	[°C]	5, 15, 25, 35*
Water temperature of evaporator outlet	[°C]	10*, 15, 20, 25
Condensing temperature	[°C]	45*
Evaporation temperature	[°C]	5*
Superheating degree	[°C]	0*, 5, 10
Pressure drop in heat exchanger	[kPa]	0*, 10, 20, 30
Compressor efficiency	[%]	70

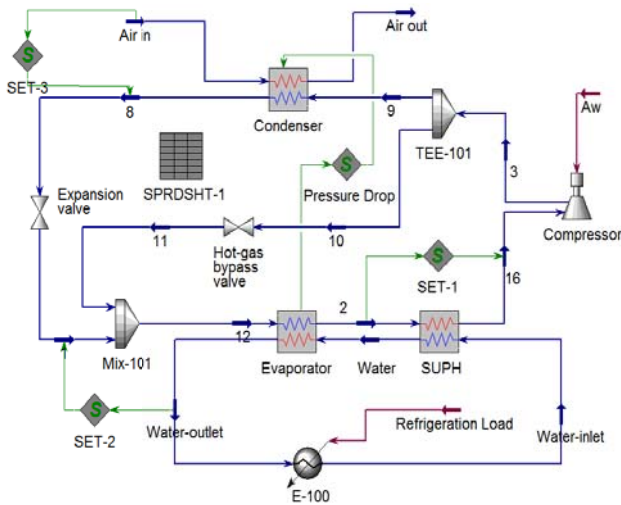


Figure 2: HYSYS diagram of hot-gas bypass type cycle III

4. 결과 및 고찰

4.1 외기 온도의 영향

Figure 3은 외기온도 변화에 따른 압축일량 변화를 나타낸 것이다. 외기온도가 상승할수록 압축일량이 증가하는 경향을 보였다. 그 이유는 외기의 온도가 증가할수록 압축일이 증가하는 것을 볼 수 있는데, 이는 외기온도에 따라 냉매의 응축온도가 결정되기 때문이다. 즉 외기온도가 증가할수록 냉매의 응축온도, 응축 압력이 상승으로 인해 압축일량이 증가하는 것을 볼 수 있다.

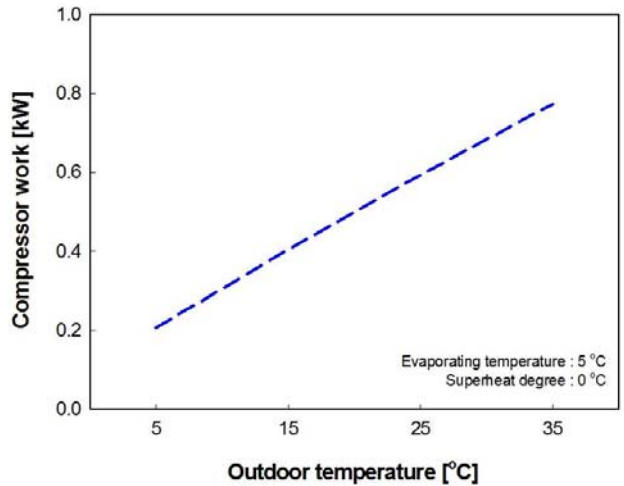


Figure 3: Variation of compressor work with respect to outdoor temperature

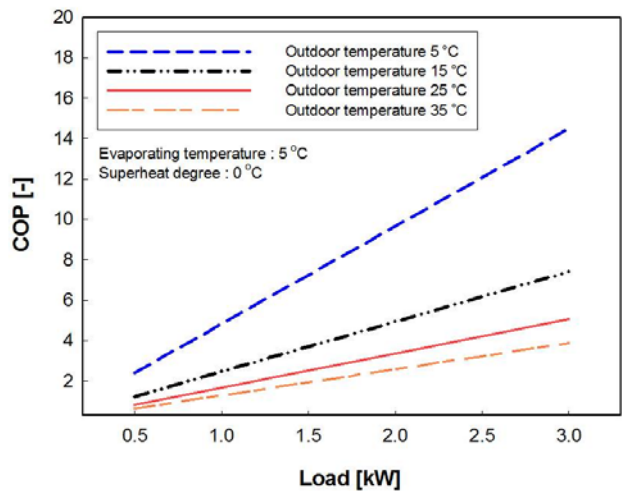


Figure 4: Variation of COP with respect to refrigeration load

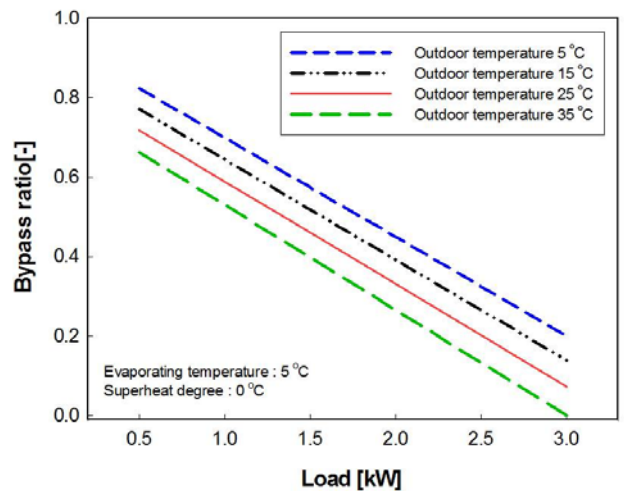


Figure 5: Variation of bypass ratio with respect to refrigeration load

Figure 4는 외기온도와 냉각부하 변화에 따른 COP를 나타낸 그래프이다. 압축일량은 냉각부하에 관련 없이 일정하므로 COP변화는 냉각부하가 증가함에 따라 증가하는 선형적으로 증가하는 경향을 보였으며, 각 외기온도에 따라 COP 상승 기울기가 다른 경향을 보였다. 이는 동일한 냉각부하에서 외기온도가 낮을수록 압축일량이 감소하기 때문에 상대적으로 그 기울기가 증가하므로 외기온도가 낮을수록 시스템의 COP는 높아짐을 보였다. 그리고 외기 온도가 35도에서 5도까지 낮아지면 COP는 273.6%, 외기 온도가 55도에서 5도까지 낮아지면 COP는 183.7%, 외기 온도가 15도에서 5도까지 낮아지면 COP는 95.6% 증가한다.

Figure 5는 외기온도와 증발기 냉각부하 변화에 따른 냉매의 바이패스율을 나타낸 그래프이다. 증발기 흡입측으로의 hot-gas 바이패스 방식은 압축기 토출 냉매배관에서 증발기 입구에 연결된 바이패스배관으로 유입되는 바이패스 유량이 증가할수록 필요냉각열량이 감소한다. 이는 바이패스 유량이 증가하면 증발기 입구의 건도가 상승되며, 냉각부하가 낮아질 경우 바이패스 비율이 높아지게 되기 때문이다. Figure 5에서 보듯이 냉각 부하 증가 시 바이패스 비율이 감소하는 것을 알 수 있다. 또한 각 외기온도에 따라 바이패스 비율 또한 다른데, 외기온도가 낮을수록 바이패스 유량이 점차 커지는 경향을 보였다. 이는 외기온도는 응축압력과 관련이 있다. 외기온도가 높은 경우는 그만큼 응축기에서 응축시켜야 되는 냉매량이 많아져야 된다. 그러므로 응축기로 유입되는 냉매량이 많아지기 때문에 상대적으로 바이패스관으로 유입되는 냉매량은 작아지게 되어 바이패스율이 낮아지게 되는 것이다.

4.2 증발기 출구 수온의 영향

Figure 6은 증발기 출구 수온 변화에 따른 압축일량을 나타낸 것이다.

Figure 6에서 보듯이 증발기 출구 수온이 상승할수록 압축일량이 감소하는데, 이는 냉매의 증발온도와 연동되는 증발기 출구 수온이 높아지면 냉매의 증발온도가 상승하고 증발압력 또한 상승한다. 그러므로 압축기가 응축압력까지 승압해야 할 압력은 감소하기 때문에 압축일량은 감소한다.

Figure 7은 증발기 출구 수온 변화에 따른 COP 변화를 나타낸 것이다. 냉각부하가 일정한 조건에서 압축일량은 증발기 출구 수온이 증가할수록 감소하므로 COP도 증발기 출구 수온이 증가할수록 증가한다.

각 증발기 출구 수온에 따라 COP의 증가 기울기가 다른 것을 볼 수 있는데, 이는 압축일량은 냉각부하에 영향을 받지 않지만 증발기 출구 수온이 높을수록 감소하기 때문이다. 그러므로 COP는 압축일이 가장 큰 냉각기 출구 수온 10°C부터 가장 적은 25°C까지 점차 증가하는 것을 볼 수 있다.

Figure 8은 증발기 출구 수온과 증발기 냉각부하 변화에 따른 냉매의 바이패스율을 나타낸 그래프이다. 냉각부하가 증가할수록 바이패스율이 감소하는 것을 볼 수 있다. 증발

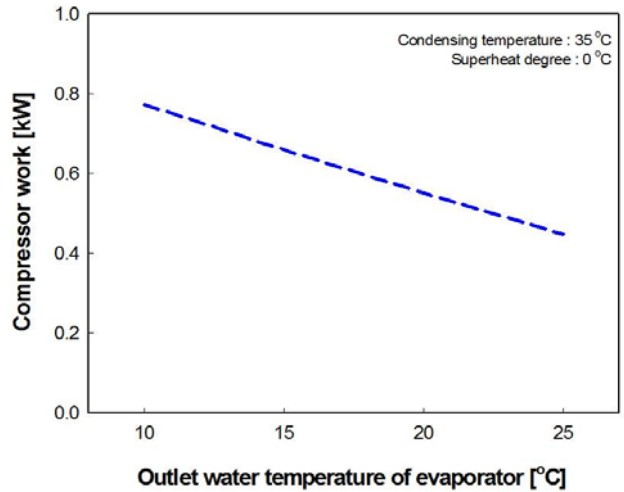


Figure 6: Variation of compressor work with respect to water temperature of evaporator outlet

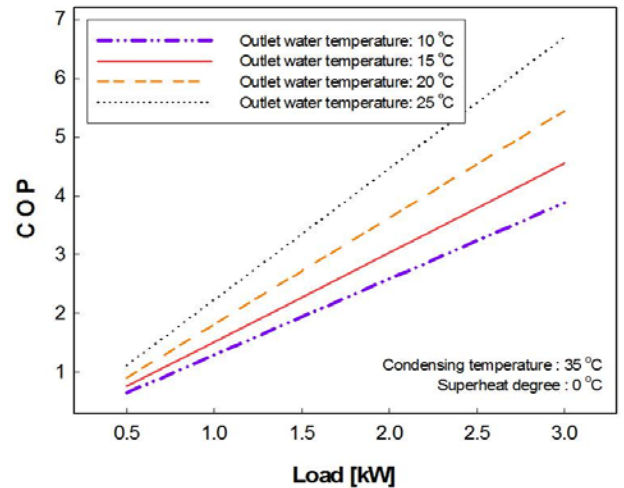


Figure 7: Variation of COP with respect to water temperature of evaporator outlet

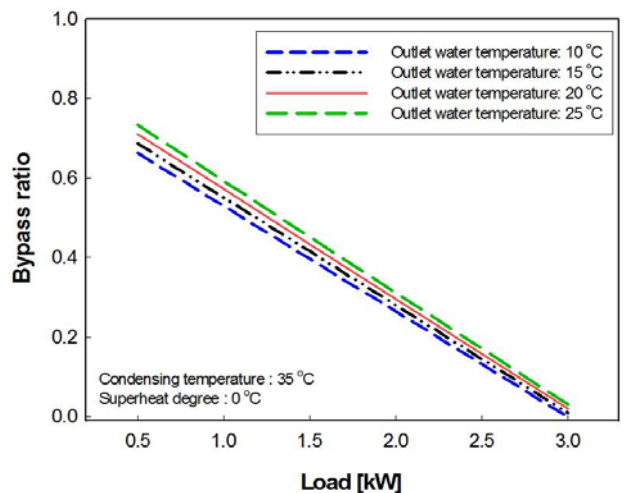


Figure 8: Variation of bypass ratio with respect to water temperature of evaporator outlet

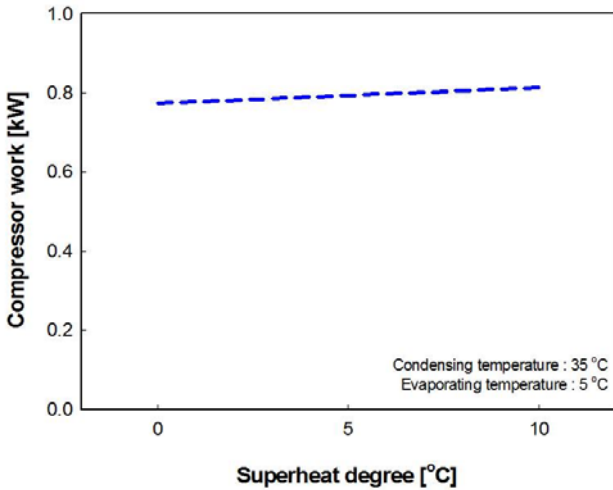


Figure 9: Variation of compressor work with respect to superheat degree

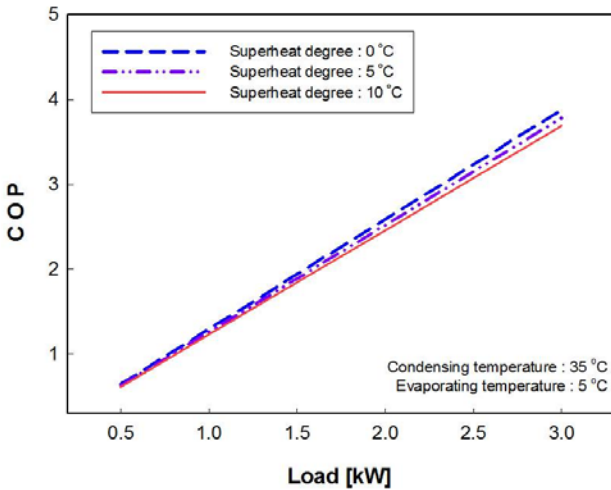


Figure 10: Variation of COP with respect to refrigeration load

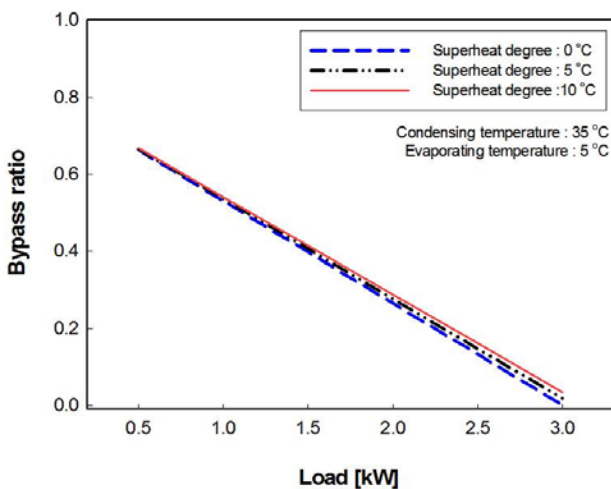


Figure 11: Variation of bypass ratio with respect to refrigeration load

기 흡입측으로의 hot-gas 바이패스 방식은 압축기 토출 냉매배관에서 증발기 입구에 연결된 바이패스배관으로 유입되는 바이패스 유량이 감소할수록 필요 냉각열량이 증가한다. 이는 바이패스 유량이 감소하면 증발기 입구의 건도가 하락하며, 냉각부하가 높아질 경우 바이패스 비율이 낮아지게 되기 때문이다. Figure 9에서 보듯이 냉각부하 증가시 바이패스율이 감소하는 것을 알 수 있다. 각 증발기 출구 수온에 따른 바이패스율은 출수온도가 증가할수록 증가하는 것을 알 수 있다.

4.3 증발기 출구 과열도의 영향

Figure 9는 증발기 출구 과열도 증가에 따른 압축일량의 변화를 나타낸 것이다. 과열도가 증가할수록 압축일이 증가하는 것을 알 수 있는데, 이는 과열도로 인해서 압축기 흡입 온도가 상승하고, 그 결과 P-h선도상에서 압축기 입출구 엔탈피차가 증가하기 때문이다.

Figure 10은 증발기 출구 냉매 과열도 변화에 따른 COP의 변화를 나타낸 것이다.

냉각부하가 일정한 조건에서 압축일량은 과열도가 증가할수록 증가하므로 COP는 과열도가 증가할수록 감소한다. 상대적으로 압축일이 가장 작은 과열도 0°C가 COP가 높았고 5°C, 10°C순으로 COP가 높은 것을 볼 수 있다.

Figure 11은 증발기 출구 냉매 과열도 변화에 따른 바이패스비율 변화를 나타낸 것이다. 냉각부하가 증가할수록 바이패스율이 감소하는 것을 볼 수 있다. 이는 바이패스 유량이 감소하면 증발기 입구의 건도가 하락하며, 냉각부하가 높아질 경우 바이패스율이 낮아지게 되기 때문이다. 과열도 0, 5, 10°C 사이의 바이패스율이 큰 차이를 보이지 않는 것을 볼 수 있다. 전 냉각부하에서 비율이 전체적으로 높은 것은 과열도 10°C이며 5°C, 0°C 순으로 바이패스 비율이 낮아진다.

5. 결론

지금까지 hot-gas를 이용한 다양한 바이패스 제어 방식 중에서 증발기 흡입부 방식에 대해 각각의 성능에 영향을 미치는 외기온도, 출수온도, 과열 및 과냉도 등에 대해서 알아보았다. 그 주요 결과를 요약하면 다음과 같다. 우선, 증발기 흡입부로 hot-gas를 바이패스하여 온도를 제어하는 냉동장치의 성능은 냉매 응축압력을 결정하는 외기온도, 냉매 증발압력을 결정하는 출수온도에 순으로 가장 크게 영향을 받는다. 또한 과열 및 과냉도 등에도 영향을 받는 것을 알 수 있었지만 외기온도와 출수온도에 비해서는 영향이 적음을 알 수 있었다. 따라서 이러한 변수에 대한 최적화를 통해 본 냉동장치에 기초 설계 자료를 제공할 수 있을 것으로 판단된다. 그리고 증발기 흡입부 방식에 대한 hot-gas 바이패스 제어의 운전특성을 고찰하여 본 제어 방식을 적용한 냉동장치의 이해를 높임과 동시에 용도 및 목적에 따른 사용 가능성을 검토하였다.

후 기

본 연구는 산업통상자원부가 지원하는 ‘지역특화산업육성사업 기술개발’결과임을 밝히며 연구비 지원에 감사드립니다.(과제번호 : R0002687)

References

- [1] S. M. Baek, C. G. Moon, E. P. Kim, S. K. Jeong, and J. I. Yoon, “The characteristic study of capacity control of an industrial cooler using an inverter compressor with varying the ambient temperatures,” The Korean Society of Marine Engineering, vol. 35, no. 2, pp. 238-243, 2011 (in Korean).
- [2] S. W. Lee and C. W. Lee, “Assessment capability of oil cooler with Hot-gas,” Korean Society for Precision Engineering, vol. 24, no. 6, pp. 459-460, 2007 (in Korean).
- [3] G. S. Roh and C. H. Son, “Performance analysis for load control of R744 (carbon dioxide) transcritical refrigeration system using hot gas by-pass valve,” Journal of the Korea Academia-Industrial Cooperation Society, vol. 10, no. 9, pp. 2189-2194, 2009 (in Korean).
- [4] M. Yaqub, S. M. Zubair, and S. H. Khan, “Second-law-based thermodynamic analysis of Hot-gas by-pass, capacity-control schemes for refrigeration and air-conditioning systems,” Energy, vol. 20, no. 6, pp. 483-493, 1995.
- [5] M. Yaqub and S. M. Zubair. “Thermodynamic analysis of capacity-control schemes for refrigeration and air-conditioning systems,” Energy, vol. 21, no. 6, pp. 463-472, 1996
- [6] M. Yaqub, M. Z. Syed, and J. R. Khan, “Performance evaluation of hot-gas bypass capacity control scheme for refrigeration and air-conditioning systems,” Energy, vol. 25, no. 6, pp. 543-561, 2000.
- [7] i/Marine_engineering, Accessed December 11, 2012.