

# 극저온 환경의 인쇄기판형 열교환기 열적성능에 대한 실험적 연구

## Experimental Study on the Thermal Performance of a Printed Circuit Heat Exchanger in a Cryogenic Environment

김동호(Dong Ho Kim)<sup>1</sup>, 나상준(Sang Jun Na)<sup>2</sup>, 김 영(Young Kim)<sup>1</sup>, 최준석(Jun Seok Choi)<sup>1</sup>, 윤석호(Seok Ho Yoon)<sup>1, 2\*</sup>

<sup>1</sup>한국기계연구원 열공정극한기술연구소, <sup>2</sup>과학기술연합대학원대학교 플랜트기계전공

<sup>1</sup>Department of Extreme Thermal Systems, Korea Institute of Machinery and Materials, Daejeon, 305-343, Korea

<sup>2</sup>Plant System and Machinery, Korea University of Science and Technology, Daejeon, 305-350, Korea

(Received May 6, 2015; revision received June 11, 2015; Accepted: July 8, 2015)

**Abstract** The advantages of a printed circuit heat exchanger (PCHE) are the compactness and efficiency derived from its heat-transfer characteristics; furthermore, a PCHE for which a diffusion bonding method was used during production can be applied to extreme environments such as a cryogenic condition. In this study, a micro-channel PCHE fabricated by diffusion bonding was investigated in a cryogenic environment regarding its thermal performance and the pressure drop. The test rig consists of an LN<sub>2</sub> storage tank, vaporizers, heaters, and a cold box, whereby the vaporized cryogenic nitrogen flows in hot and cold streams. The overall heat-transfer coefficients were evaluated and compared with traditional correlations. Lastly, we suggested the modified heat-transfer correlations for a PCHE in a cryogenic condition.

**Key words** Printed circuit heat exchanger(인쇄기판형 열교환기), Cryogenic heat exchanger(극저온 열교환기), Heat transfer correlation(열전달 상관식)

\* Corresponding author, E-mail: shyoon@kimm.re.kr

### 기호설명

$A$  : 열전달 면적  
 $D_h$  : 유로 수력직경  
 $h$  : 대류 열전달계수  
 $f$  : 마찰 계수  
 $G$  : 질량 유속  
 $k$  : 열전도율  
 $Nu$  : 누셀트 수  
 $Pr$  : 프란틀 수  
 $Q$  : 열교환 양  
 $Re$  : 레이놀즈 수  
 $S$  : 합성표준불확도  
 $T$  : 온도  
 $t$  : 두께  
 $U$  : 총괄 열전달 계수

$h$  : 고온부  
 $lm$  : 대수평균  
 $w$  : 벽면  
 $exp$  : 실험

### 1. 서 론

열교환기 개발에 있어서 고효율화 및 소형화에 대한 요구는 늘 존재해 왔다. 고효율화 및 소형화를 위해서는 밀집도를 높이는 것이 가장 좋은 방법인데 콤팩트형 열교환기 중에서 인쇄기판형 열교환기(Printed circuit heat exchanger, PCHE)가 최근 주목받고 있다. PCHE는 수백  $\mu\text{m}$ 에서 수  $\text{mm}$ 에 이르는 유로가 식각된 전열판들을 확산접합(diffusion bonding) 방식으로 접합하여 만든 열교환기를 지칭한다.<sup>(1)</sup> 기존의 셸튜브(shell-tube) 혹은 판핀(plate-fin) 형태의 열교환기들과 비교하여 인쇄기판형 열교환기는 높은 집적도(전열면적 대비 열교환기 부피의 비율)를 가지는 것으로 알려져 있다.<sup>(2)</sup> 또한 금

### 하첨자

$c$  : 저온부

속판에 화학적 식각법으로 유로 채널을 제작하기 때문에 채널 크기와 형태에 구애받지 않고 자유롭게 유동 형태를 구현할 수 있으며 확산접합 방식에서는 이중금속 없이 열교환기가 단괴형태로 제작되기 때문에 브레이징(brazing) 혹은 용접에 비해 초고압, 극저온 등의 극한 환경에서 높은 기계적인 강도와 내구성을 가진다. 이 때문에 높은 신뢰성이 확보되어야 하는 원자력 발전 플랜트, 해상용 천연가스 액화 플랜트 등에서 그 응용 사례를 찾아볼 수 있다.<sup>(3)</sup>

본 연구에서는 이 중에서도 천연가스 액화용 플랜트에 적용하는 것을 목적으로 하여 수 kW의 용량을 가지는 PCHE를 직접 설계, 제작하였으며, -100℃ 이하의 극저온 유체의 열교환을 통하여 극저온 환경의 열전달 특성을 파악하기 위한 실험을 수행하였다. 극저온 유체로는 액체질소를 기화시켜 사용하였으며, 열교환기 입출구 온도, 압력 및 유량을 측정하여 총괄열전달계수와 압력강하량을 도출하였다. 이를 기존 상관식과 비교하였으며, 극저온용 PCHE에 적용할 수 있는 수정된 상관식을 제시하였다.

## 2. 실험장치 및 실험방법

### 2.1 시험용 PCHE 제작

극저온용 PCHE는 습식 에칭(etching) 과정을 통해 단위 박판 표면에 마이크로채널 유로를 제작하고 확산접합 방식을 이용하여 단위 박판을 겹겹이 쌓아 붙이는 형태로 제작되었다. 단위 박판의 크기는 폭과 길이가 각

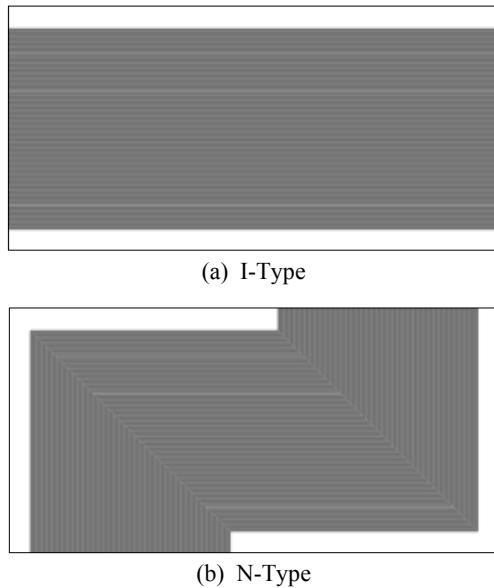


Fig. 1 Flow patterns of PCHE unit plate.

	I type	N type
Width[mm]	200	200
Length[mm]	400	400
Thickness[mm]	1.5	1.5
No. Channels/Plate[ea]	67	67
No. Plates[ea]	12	12
Working fluids	nitrogen (cold side)	nitrogen (hot side)

각 200 mm, 400 mm의 크기로 제작되었으며 Fig 1에서와 같이 채널의 형태는 I형과 N형 모양으로 제작되었다. 박판 당 채널의 개수는 67개이며 I형과 N형을 각각 12장씩 총 24장의 박판을 교대로 쌓아 접합하였다. Table 1에 실험 PCHE의 형상 정보를 정리하였다.

### 2.2 PCHE 극저온 실험설비

확산접합으로 제작된 마이크로채널 열교환기의 성능 시험을 위해 약 100 kW 용량까지 실험이 가능한 극저온 열교환 시험장치를 사용하였다.

Fig. 2에 나타낸 바와 같이 실험장치에는 작동유체인 질소의 저장 및 공급을 위한 전용 액화질소 저장탱크가 설치되어 있으며, 액화질소의 온도 및 상 조절을 위해 각각 50 Nm<sup>3</sup>/hr, 100 Nm<sup>3</sup>/hr, 150 Nm<sup>3</sup>/hr의 용량을 가진 핀-튜브형 기화기가 각각 저온측과 고온측 전단

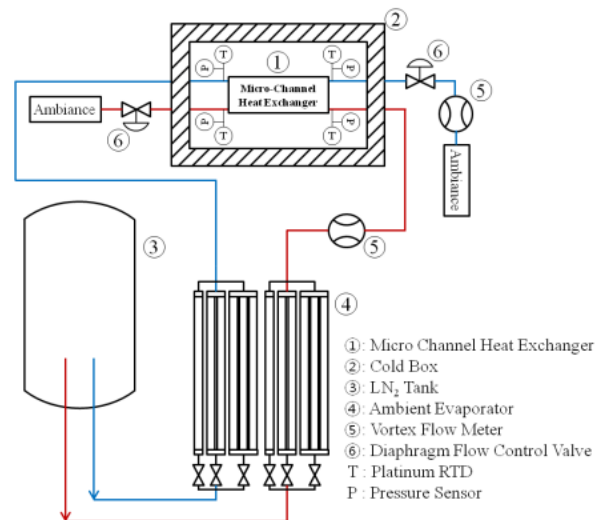


Fig. 2 Schematic diagram of the experimental apparatus.

에 설치되어 있다. 또한 극저온 유체의 유량 제어를 위해 극저온용 다이어프램 밸브를 저온, 고온측 후단에 각각 설치하였으며, 유량 측정을 위해 와류식(vortex) 유량계를 저온, 고온 측 후단에 각각 설치하였다.

극저온 환경 실험에 따른 열손실을 최소화하기 위해 마이크로채널 열교환기는 단열재로 감싼 후 펠라이트 재질로 단열처리 된 가로, 세로가 각각 1.5 m, 1.7 m인 콜드박스 내부에 설치되었으며, 열교환기 저온, 고온측 입, 출구에 압력센서 및 RTD 온도센서를 설치하여 입, 출구 상태를 측정하였다. 센서에서 측정된 입, 출구 데이터는 데이터 수집 장치를 통해 PC로 저장되었다.

### 2.3 실험조건

작동유체는 모두 기상의 질소를 사용하였으며 실험은 총 저온측과 고온측을 동일 유량으로 하여 각각 100 Nm<sup>3</sup>/h, 200 Nm<sup>3</sup>/h, 300 Nm<sup>3</sup>/h, 350 Nm<sup>3</sup>/h인 유량에서 수행하였다. 저온측 입구 조건은 온도 -111~-90℃, 압력 9.1~10.3 bar, 고온측 입구 조건은 온도 -1.4~8.7℃, 압력 5.8~8.6 bar에서 유지되도록 조정하였다. 유량 케이스 별 실험 조건을 Table 3에 나타내었다.

Table 2 Specification of test facility

	Type	Manufacturer	Spec.	Accuracy
Flowmeter	Vortex	VorTek	Max. Velocity 90 m/s	±1% of rate
Temperature sensor	RTD	-	-200 ~700℃	±0.17℃
Pressure transmitter	Piezo-electric	Keller	0~16 bar	±1.5% FS
Flow control valve	Diaphragm	CCI		
Ambient evaporator	Fin-Tube	ILSHIN	50, 100, 150 Nm <sup>3</sup> /h	

Table 3 Experimental conditions

	Cold side			Hot side		
	Q [Nm <sup>3</sup> /h]	T [℃]	P [bar]	Q [Nm <sup>3</sup> /h]	T [℃]	P [bar]
1	105.4	-90.2	10.25	107.6	8.3	7.70
2	198.2	-94.0	9.66	197.1	8.7	5.81
3	203.5	-126.6	9.77	207.2	8.6	5.85
4	301.6	-99.0	9.15	299.4	7.5	7.71
5	351.0	-111.3	9.84	348.0	-1.4	8.59

### 2.4 실험방법

실험장치는 질소 가스의 재액화가 어렵기 때문에 사용한 질소 가스를 대기로 방출하는 개루프로 구성하였으며, 저온부와 고온부 모두 동일한 저장탱크에서 액체질소를 뽑아내어 각각의 입구조건으로 조절 한 뒤 시험부 PCHE로 유입시켰다. 유동 생성을 위해 액체질소 저장탱크의 자체 기화 압력을 사용하였으며 탱크 내 압력의 변동과 유량 변동을 제어하기 위해 극저온용 다이어프램 밸브와 감압밸브를 이용하여 조정하였다. 저온부와 고온부로 나뉜 작동유체를 기화기를 통해 기화 및 온도 조절을 하였다. 유량과 온도가 제어된 기상의 질소를 각각 콜드박스 내부에 설치된 PCHE 저온부와 고온부 입구로 인입하였으며 대향류로 실험을 수행하였다.

저온측 온도가 약 -100℃ 부근인 극저온 환경에서 실험이 진행되므로 대기로부터의 열유입을 차단하기 위해 배관은 진공단열 배관을 사용하였고 PCHE는 자체 단열후 콜드박스(coldbox) 내부에 설치하였다. 정상 상태를 만들기 위해 최소 1시간 이상 냉각(cool down) 운전을 수행한 후 실험을 진행하였다.

### 3. 실험결과 및 분석

현재 문헌상 제시된 마이크로 채널에서의 단상(single phase) 질소(N<sub>2</sub>)유체의 열전달 관련식을 Table 4에 정리해 보았다.<sup>(4)</sup> 본 실험 조건에서의 평균 Re 값은 3,000 ~10,000로 Table 4에 나타나 있는 상관식과 비교하기 타당하다. 또한, 일반적으로 난류영역에서 많이 쓰이는 Dittus-Boelter<sup>(5)</sup> 및 Gnielinski<sup>(6)</sup>식도 함께 제시하였다.

질소를 이용한 마이크로 채널의 Nu 상관식은 광범위하게 적용되지는 않지만 식의 형태가 Re, Pr의 함수로 나타나 있어 사용이 편리한 장점이 있다. Fig. 3은 본 실험 조건 Re 범위에 포함되는 상관식들 간의 Nu 값을 나타내었다. 본 실험에서의 질소 평균 Pr 값은 대략 0.75이며 주어진 Pr값에서 Re 값의 변화에 따른 Nu 수를 나타낸다. Dittus-Boelter<sup>(5)</sup> 및 Gnielinski<sup>(6)</sup> 상관식은 거의 유사한 값을 나타내었으며, Yu et al.<sup>(7)</sup>이 가장 큰 값을 나타내었다.

Table 5는 각 실험조건에서의 저온/고온측 입/출구에서의 온도, 압력, 유량을 나타내고 있으며, 열교환량 및 입출구의 평균값들의 무차원 수들을 나타내고 있다. 본 실험조건에서 평균 Re 값은 난류영역으로 판단되며 각 조건에서 저온측/고온측의 용량 오차는 평균 3.2%로 나타났다. 또한, 본 실험에서는 기상/기상 질소의 열교환으로 열교환기 입/출구 및 실험조건에서 Pr 값은 대략 0.74정도로 확인 되었다.

Table 4 Heat transfer correlation for N<sub>2</sub> single phase and Dittus-Boelter/Gnielinski equation

	Fluid	Nu		Dh (μm)
Wu and Little <sup>(9)</sup>	N <sub>2</sub>	$0.00222Re^{1.08}Pr^{0.4}$	$Re > 3,000$	55.8~72.4
Choi et al. <sup>(8)</sup>	N <sub>2</sub>	$3.82 \times 10^{-6} Re^{1.96} Pr^{1/3}$	$2,500 < Re < 20,000$	3~81
Yu et al. <sup>(7)</sup>	N <sub>2</sub>	$0.007Re^{1.2}Pr^{0.2}$	$6,000 < Re < 20,000$	19~102
Dittus-boelter <sup>(5)</sup>	-	$0.023Re^{0.8}Pr^{0.3 \text{ or } 0.4}$	$Re > 10,000$	-
Gnielinski <sup>(6)</sup>	-	$\frac{(f/8)(Re-1,000)Pr}{1+12.7(f/8)^{1/2}(Pr^{2/3}-1)}$ $f = (0.79 \ln(Re) - 1.64)^{-2}$	$Re > 3,000$	-

비슷한 입구조건인 1, 2, 4, 5번에서는 열교환량은 유량에 따라 선형적으로 증가를 하며 저온측 입구온도가 낮은 3번의 경우는 비슷한 유량 조건인 2번의 경우보다 열교환량이 더 크게 나왔다. 압력강하는 mass flux(G)에 따라 대략  $G^{n(1.93 \sim 2.12)}$ 으로 증가하였고 고온측에서의 압력강하가 더 큰 것으로 측정이 되었는데 이는 고온측에서의 밀도가 작아 상대적으로 채널내의 속도가 높기 때문이다. 일반적으로 압력강하는  $\rho v^2$ 에 비례하기 때문에 고온측과 저온측에 같은 질량 유량이 흐를 경

우 밀도가 작은 고온부의 속도가 높아지며 이에 따라 압력강하는 고온부에서 높게 측정된다.

실험에서 구한 채널당 열량값을 기준으로 총괄열전달계수 U(overall heat transfer coefficient) 값을 환산하였으며 관련 식은 식(1)과 같다. 본 해석에서는 채널 간의 distribution 모델을 이용하여 해석하여 각 채널에서의 열량 및 LMTD 값이 같다고 가정하였다. 또한, 채널에서의 입/출구를 측정하기가 불가능 하여 열교환기 헤더에서의 입/출구 값을 기준으로 계산하였다.

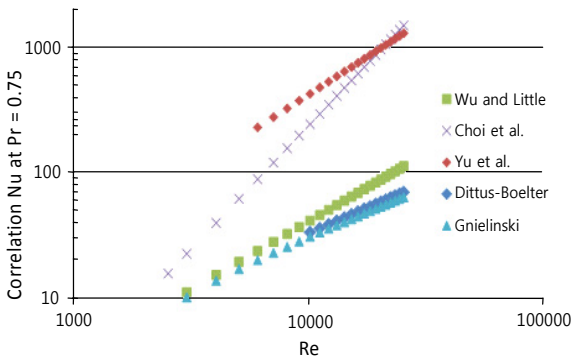


Fig. 3 Comparison(Nu) of correlation.

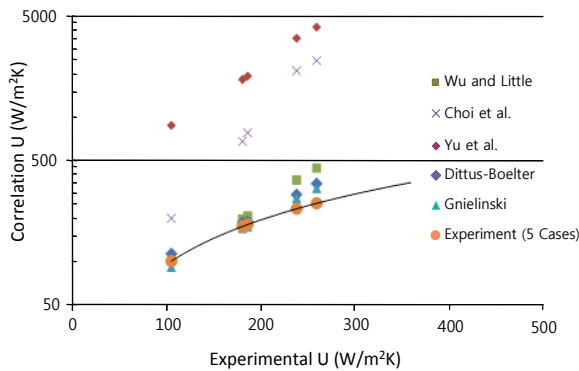


Fig. 4 Comparison(U) of correlation.

$$U = \frac{Q}{A \Delta T_{lm}} = \frac{1}{h_h} + \frac{\Delta t_w}{k_w} + \frac{1}{h_c} \quad (1)$$

$$Nu = \frac{h D_h}{k} \quad (2)$$

Fig. 4에서는 실험에서 나온 총괄열전달계수 값과 기존의 상관식과의 차이를 확인해 보았으며, 상관식에 제시된 Nu 값을 기준으로 식(2)를 이용하여 열전달계수 h 값을 계산하고 식(1)을 바탕으로 U값을 계산하였다.

그림에서 실선(5 case의 실험결과를 포함한)이 실험값이며, 다른 상관식과의 오차가 커서 y축 scale을 로그로 변환하였다. Choi et al.<sup>(8)</sup>과 Yu et al.<sup>(7)</sup>의 식은 실험값 보다 매우 크게 예측을 했으며 Gnielinski,<sup>(6)</sup> Dittus-Boelter,<sup>(5)</sup> Wu and Little<sup>(9)</sup>순으로 실험값과 비슷하게 예측을 하였다.

Table 4에 제시된 상관식 중 질소를 작동유체로 한 Wu and Little<sup>(9)</sup>의 결과는 Re 값이 작을 때는 잘 예측을 하지만, Re가 커질수록 실험값과의 차이가 발생하며 이를 보정하기 위해서는 본 실험조건에 해당하는 상관식의 개발이 요구된다.

본 실험은 파일럿 스케일에서의 실험으로 수행비용이 많이 들며 운전의 어려움이 있어 많은 조건에서 실험이 불가능 하였다. 실제 단상 Vapor/Vapor 실험조건이 5개에 불과하여 일반적인 상관식의 개발에는 한계가 있다. 하지만, PCHE의 질소 열전달 상관식 개발에는

Table 5 Experimental results(Case 1~Case 5)

Case 1	Cold side		Hot side	
	Inlet	Outlet	Inlet	Outlet
T(°C)	-90.19	-13.69	8.33	-69.41
P(bar)	10.25	10.06	7.70	7.44
$\dot{m}$ (kg/s)	0.037		0.037	
Q(kW)	3.021		3.081	
Re(Avg.)	3046.5		2838.9	
Pr(Avg.)	0.749		0.737	

Case 2	Cold side		Hot side	
	Inlet	Outlet	Inlet	Outlet
T(°C)	-94.02	-16.41	8.70	-72.00
P(bar)	9.67	9.09	5.82	4.54
$\dot{m}$ (kg/s)	0.069		0.069	
Q(kW)	5.768		5.796	
Re(Avg.)	5757.8		5330.4	
Pr(Avg.)	0.749		0.735	

Case 3	Cold side		Hot side	
	Inlet	Outlet	Inlet	Outlet
T(°C)	-126.6	-23.9	8.60	-96.50
P(bar)	9.77	9.23	5.85	4.50
$\dot{m}$ (kg/s)	0.071		0.072	
Q(kW)	7.945		7.959	
Re(Avg.)	6516.0		5805.8	
Pr(Avg.)	0.764		0.739	

Case 4	Cold side		Hot side	
	Inlet	Outlet	Inlet	Outlet
T(°C)	-98.92	-20.53	7.54	-76.12
P(bar)	9.15	7.66	7.71	5.53
$\dot{m}$ (kg/s)	0.105		0.104	
Q(kW)	8.899		9.134	
Re(Avg.)	8881.2		8130.1	
Pr(Avg.)	0.751		0.738	

Case 5	Cold side		Hot side	
	Inlet	Outlet	Inlet	Outlet
T(°C)	-111.3	-30.2	-1.4	-77.3
P(bar)	9.84	8.10	8.59	5.96
$\dot{m}$ (kg/s)	0.122		0.121	
Q(kW)	10.822		9.649	
Re(Avg.)	10780		9589.4	
Pr(Avg.)	0.759		0.742	

큰 의미가 있다. 실제 각 실험 조건에서의 Pr수는 0.75 정도로 상관식 개발에 있어서 Pr의 지수를 구하는 것은 큰 의미가 없어 여기서는 일반적으로 많이 사용되는 1/3을 지수로 사용한다. 개발하고자 하는 상관식의 기본 형태는 식(3)과 같다.

$$Nu = aRe^bPr^{1/3} \tag{3}$$

$$e_i = \frac{1}{U_{exp}} - \frac{1}{(aRe^bPr^{1/3} \frac{k}{D})_h} + \frac{\Delta t_w}{k_w} + \frac{1}{(aRe^bPr^{1/3} \frac{k}{D})_c}$$

$$objective\ function = \sum_i^5 (e_i)^2 \tag{4}$$

상관식의 개발은 실험에서 얻은 총괄열전달계수와 식(3)을 기반으로 한 값과의 오차(e<sub>i</sub>)의 제곱의 합이 가장 작은 a, b값을 구하는데 있다. 오차와 objective function은 식(4)와 같다.

Origin pro 8.4 프로그램을 이용하여 지수 a, b를 구하였으며, 최종적으로 개발된 상관식은 아래와 같다.

$$Nu = 0.05802Re^{0.691}Pr^{1/3} \tag{5}$$

Fig. 5에서 Kim et al.로 표시된 값은 실험값(x축) 대비 개발된 상관식 값(y축)으로 실선에 수렴할수록 오차가 작음을 의미한다.

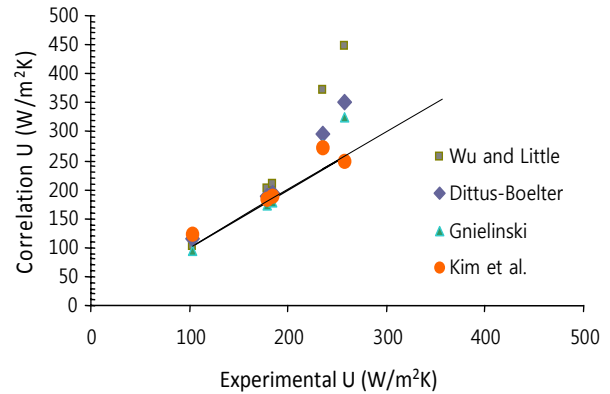


Fig. 5 Comparison of developed correlation.

Table 6 RMSE comparison

Correlation	RMSE(%)
Kim et al.	11.34
Gnielinski <sup>(6)</sup>	14.92
Dittues-boelter <sup>(5)</sup>	20.94
Wu and Little <sup>(9)</sup>	42.70

Table 7 Uncertainty analysis

Variables	Uncertainty(%)
Q(열교환량)	1.54~4.44
$\Delta T_{lm}$ (대수평균차온도)	2.87~4.17
U(총괄열전달계수)	1.55~2.66

개발된 상관식을 바탕으로 5가지 실험조건에서 RMSE (root mean squared error)를 계산 하였을 때 개발된 상관식이 가장 작은 값을 나타내었으며 상관식 별로 RMSE 값은 Table 6와 같다.

측정된 변수들의 불확도 분석은 ASHRAE Gulide line<sup>(10)</sup>을 따라 진행하였다. 불확도는 감도계수 및 fractional 오차에서 기인되며, 불확도의 식은 아래와 같다. 또한, 총괄열전달 계수의 최대 불확도는 2.66%로 계산되었다.

$$\begin{aligned} \frac{S_U}{U} &= \sqrt{\left(\frac{\partial U}{\partial Q} \frac{S_Q}{U}\right)^2 + \left(\frac{\partial U}{\partial \Delta T_{lm}} \frac{S_{\Delta T_{lm}}}{U}\right)^2} \\ &= \sqrt{\left(\frac{1}{A \Delta T_{lm}} \frac{S_Q}{U}\right)^2 + \left(\frac{-QA}{A \Delta T_{lm}} \frac{S_{\Delta T_{lm}}}{U}\right)^2} \end{aligned} \quad (6)$$

#### 4. 결 론

본 연구는 극저온 환경에서 작동하는 인쇄기관형 열교환기의 열적성능에 관해 살펴보았다. 고온/저온측 유체로는 기상의 질소를 사용하였으며, 액화질소를 기화기를 통하여 온도를 조절 하였다. 비슷한 온도대에서 유체의 유량을 조절하면서 실험을 수행하였으며, 기존에 질소를 이용한 열전달 상관식 및 난류영역에서 사용되는 상관식들과의 성능 비교를 하였다. 질소를 사용한 Wu and Little,<sup>(9)</sup> Dittus-Boelter<sup>(5)</sup> 및 Gnielinski<sup>(6)</sup> 상관식이 유사하게 예측을 하였으나 높은 Re 값에서의 큰 오차가 발생하였다. 따라서 본 연구에서는 기상의 질소/질소 열전달 상관식을 개발하였다.

본 연구에서는 파일럿 스케일의 실험의 한계로 인해 글로벌한 상관식을 개발하기에는 한계가 있었지만, 실험의 난해성을 고려하고 극저온에서의 PCHE 성능을 확인 및 상관식을 개발했다는 점에 있어서는 매우 유의미한 연구로 판단되어 진다.

#### 후 기

본 연구는 국토교통부 LNG 플랜트사업단의 연구비 지원에 의해 수행되었습니다.

#### References

1. Tsuzuki, N., Kato, Y., and Ishiduka, T., 2007, High performance printed circuit heat exchanger, *Appl. Therm. Eng.*, Vol. 27, pp. 1702-1707.
2. Reay, D., Ramshaw, C., and Harvey A., 2008, *Process intensification : Engineering for efficiency, sustainability and flexibility*, Butterworth-Heinemann, UK.
3. Pua, L. M. and Rumbold, S. O., 2003, Industrial microchannel devices-Where are we today?, *Proc. 1st Int. Conf. Microchannels Minichannels*, Rochester, NY.
4. Morini, G., 2004, Single-phase convective heat transfer in microchannels; a review of experimental results, *Int. J. Therm. Sci.*, Vol. 43, pp. 631-651.
5. Dittus, F. W. and L. M. K. Boelter, 1930, Heat transfer in automobile radiators of tubular type, *University of California Publications in Engineering*, Vol. 2, pp. 443-461.
6. Gnielinski, V., 1976, New equations for heat and mass transfer in turbulent pipe and channel flow, *Int. Chem. Eng.*, Vol 16, No. 2, pp. 359-368.
7. Yu, D. and Warrington, R. O., 1995, An experimental and theoretical investigation of fluid flow and heat transfer in microtubes, *ASME/JSME thermal engineering Conf.*, pp. 523-530.
8. Choi, S. B., Barron, R. F., and Warrington, R. O., 1991, Fluid flow and heat transfer in microtubes, *ASME DSC, micromechanical sensors, actuators and systems*, Vol. 32, pp. 123-134.
9. Wu, P. and Little, W. A., 1984, Measurement of the heat transfer characteristics of gas flow in fine channel heat exchanger used for microminiature refrigerators, *Cryogenics*, Vol. 24, pp. 415-420.
10. ASHRAE Guideline 2, 2010, Engineering analysis of experimental data.