

해동조건에 따른 냉동마늘의 품질 특성

박종우^{1*} · 김진세¹ · 박석호¹ · 최동수¹ · 최승렬¹ · 김용훈¹ · 이수장¹ · 김하윤²

¹농촌진흥청 국립농업과학원 수확후관리공학과, ²농촌진흥청 국립농업과학원 가공이용과

Effects of Various Thawing Conditions on Quality Characteristics of Frozen Garlic

Jong Woo Park^{1*}, Jinse Kim¹, Seok Ho Park¹, Dong Soo Choi¹, Seung Ryul Choi¹, Yong Hoon Kim¹,
Soo Jang Lee¹ and Hayun Kim²

¹Division of Postharvest Engineering, National Institute of Agricultural Science, RDA, Jeonju 54875, Korea

²Division of Agro-Food Utilization, National Institute of Agricultural Science, RDA, Wanju 55365, Korea

ABSTRACT

This study investigated the effects of thawing conditions on physiological activities and quality of peeled garlic. Peeled frozen garlic was analyzed after thawing at low temperature (4°C), room temperature (20°C), tap water (20°C), radio frequency of 27.12 MHz, and 2.45 GHz in a microwave. As a result, the time required to thaw garlic to 0°C by various thawing methods was shortest at 2.45 GHz in a microwave, followed by 20°C tap water, radio frequency of 27.12 MHz, 20°C, and 4°C. Microwave thawing was faster than other methods, but it resulted in significant non-uniformity of heating. The hardness of peeled garlic significantly decreased upon freeze-thawing, whereas it showed improved hardness upon radio-frequency thawing. Total color difference in garlic increased upon freeze-thawing, and it was not improved by various thawing methods. Antioxidant activities were determined for DPPH radical scavenging ability, SOD-like activity, and reducing power. Total phenolic compounds and flavonoids in garlic extract were measured as 3.222±0.214 µg GAE/g and 0.149±0.03 µg QE/g, respectively. The content of total phenolic compounds was significantly reduced by 2.45 GHz microwave thawing (1.90±0.02 µg GAE/g); however, flavonoid contents were slightly reduced under freezing and thawing conditions. The DPPH radical scavenging ability of garlic extracts was not affected by thawing methods; however, SOD-like activity and reducing power were slightly reduced by freeze-thawing. These results indicate that physiological activities were not improved by radio-frequency thawing; however, thawing time and maintain hardness were reduced compared with conventional thawing methods.

Key words: Radio frequency thawing, frozen garlic, quality, antioxidant activities

서 론

냉동저장은 식재료의 부패와 미생물 성장 및 화학반응을 둔화시켜 품질 특성을 유지함으로써 건조에 비해 더 나은 풍미와 색감 및 영양을 제공하는 최적의 장기저장방법으로 알려져 있다(Reied DS 1997). 또한 급속냉동은 식품 내부 수분에 의한 빙결정이 비대해지는 것을 막고, 다수의 미세 빙결정을 생성해 세포벽의 파괴를 최소화하여 식품의 형태 유지에 유리하며, 장기저장을 가능하게 한다(Choi WS & Woo KJ 2006; Kiani H & Sun DW 2011). 하지만 냉동 식자재를 이용하는 데 있어 해동공정이 필수적이고, 이러한 해동은 물과 얼음의 전도도 차이로 인해 동결 속도에 비하여 느리게 진행되기 때문에 미생물의 성장이나 급격한 온도 상승에 의한 수분 손실과 같은 품질 훼손을 피하기 위하여 가능한 낮은 온도에

서 신속한 해동처리가 이루어져야 한다(Hong GP *et al* 2005). 하지만 일반적인 상온 해동, 4°C 냉장해동 및 유수 해동에서는 열전도율이 낮아 해동시간이 길어지게 되고, 미생물의 성장과 드립 발생이 활발히 일어나게 된다. 이러한 문제를 해결하기 위하여 육류의 해동 방법으로 마이크로파(Virtanen AJ *et al* 1997; Park MH *et al* 2012) 및 초음파(Miles CA *et al* 1999)를 이용한 해동과 초고압(Hong GP *et al* 2005; Ko SH *et al* 2006)을 이용한 급속해동 등이 활발히 연구되고 있으나, 전자레인지로 이용한 마이크로파 해동 정도만 실용화되어 사용되고 있다. 하지만 주로 이용되는 955 MHz와 2.45 GHz 마이크로파(microwave; MW) 해동에서는 불균일 가열이 문제가 되고 있으며, 이를 극복하기 위한 다양한 주파수의 전자기파를 이용한 해동기술에 대한 연구가 이루어지고 있다.

냉 해동 기술의 연구대상은 육류가 주를 이루고 있으며, 육류에 비해 과일 및 채소와 같은 농산물은 냉동에 의한 물성 변화가 심하게 나타나, 조직이 쉽게 물러지기 때문에 급속냉

* Corresponding author : Jong Woo Park, Tel:+82-63-238-4124, E-mail: jwpark0824@chosun.kr

동에 대한 관심은 높은 반면, 해동기술에 대한 연구는 미흡한 실정이다. 또한 급속냉동 및 해동시간 단축 또는 즉시 사용을 위한 개별급속냉동(Individual Quick Freezing; IQF)에 대한 연구가 활발히 진행되고 있지만, 이는 소포장 위주의 유통과정에서 선호되고 있다(Khairullah A & Paul Singh R 1991). 따라서 농산물의 수급조절을 위한 장기 저장을 위해서는 대량 냉동 후 품질 특성을 유지할 수 있는 직접적인 해동방법의 개발이 필요할 뿐만 아니라, 식재료의 기능성에 대한 관심이 높아짐에 따라 농산물의 냉 해동에 따른 생리활성 기능 변화에 대한 검토가 또한 필요하다.

마늘(*Allium sativum* L.)은 국내 채소류 중 고추, 양파, 파, 생강과 더불어 대표적인 조미채소로 분류되며, 통계청의 채소생산량 지표에 따르면 최근 5년간 국내 마늘생산량은 년평균 334,337톤으로 전체 조미채소 생산량(2,345,211톤)의 14.3%를 차지하고 있다. 근래에 들어 이러한 조미채소 중 마늘이 차지하는 비중은 향산화(Rana SV *et al* 2011; Park YH *et al* 2012), 항균(Ruddock PS *et al* 2005; Mozaffari Nejad *et al* 2014), 항혈전(Banerjee SK & Maulik SK 2002) 및 콜레스테롤 저하(Masjedi *et al* 2013; Qidwai W & Ashfaq T 2013)를 통한 혈액순환 개선효과와 같은 다양한 생리활성 효과가 과학적으로 입증되면서 다양한 형태로 소비가 늘어남에 따라 최근 마늘생산량이 차지하는 비중은 2010년 11.1%에서 2015년 17.4%로 지속적인 증가 추세를 나타내고 있어, 수급조절을 위한 저장기술에 대한 연구가 필요한 실정이다. 마늘의 저장방법에 대한 연구는 Chang YE & Kim JS(2011)의 전처리 및 건조 저장에 따른 품질 특성에 관한 연구 및 Park YH 등(2012)의 유통 형태에 따른 저장 중 품질 특성과 Park JW 등(2015)의 마늘의 냉동 방법에 따른 생리활성 변화에 관한 연구 등이 활발히 진행되는 반면, 냉동 후 해동 방법에 따른 품질변화에 대한 연구는 찾아보기 힘든 실정이다.

따라서 본 연구에서는 27.12 MHz의 라디오파(Radio frequency; RF)를 이용한 해동과 관행 해동방법을 이용한 마늘의 해동 후 품질 특성 및 생리활성 변화 비교를 통하여 전자기파를 이용한 해동이 냉동 조미채소의 품질에 미치는 효과를 규명하고자 수행되었다.

재료 및 방법

1. 실험재료

본 실험에 사용된 마늘은 한지형 마늘로 의성에서 2015년 6월 수확된 마늘을 도매상을 통해 구입 후 수작업으로 상처가 나지 않게 껍질을 제거하였다. 외관이 양호하며, 인편 중량이 4-5 g인 마늘만을 선별하였고, 이때 수분함량은 64%이었다.

2. 마늘의 냉동 및 해동

해동에 따른 냉동마늘의 품질을 분석하기 위하여 모든 마늘은 -80°C 에탄올을 이용한 침지식 급속냉동 후 에탄올을 제거하고, -80°C 냉동고에서 30일 간 저장 후 해동을 수행하였다. 해동조건은 저온해동(4°C), 유수해동(20°C), 상온해동(20°C)과 자체 개발한 라디오파(27.12 MHz RF) 해동장치(Fig. 1) 및 마이크로파(2.45 GHz MW) 전자레인지(RE-C21KB, Samsung, Seoul, Korea)의 5가지 조건으로 해동하였고, 해동 시 마늘의 중심부 온도변화는 광센서(FISO Technologies Inc., Quebec, QC, Canada)를 이용하여 30초 간격으로 중심부 온도가 0°C 이상으로 증가할 때까지 측정하였으며, 이때 라디오파 발생장치의 출력은 200 W, 전자레인지의 출력은 700 W이었다. 생리활성 변화 분석을 위한 추출물의 제조는 해동된 마늘 40 g을 칭량 후 4°C 증류수 40 mL를 가하여 믹서(HMF-1000, Hanil, Seoul, Korea)를 이용하여 완전히 마쇄한 후 원심분리기(HA-1000-3, Hanil, Inchun, Korea)를 이용하여 4,000 rpm으로 4°C 에서 20분간 원심분리하여 상등액 만을 얻었다. 이렇게 얻어진 착즙액은 $0.45\ \mu\text{m}$ 필터를 이용하여 여과 후 100% 추출액으로 생리활성 분석을 위한 실험에 사용하였다. 여과된 추출액 일부를 상압가열건조법을 이용하여 조성분의 농도를 측정된 결과, 각 실험군은 $176.8\pm 4.6\ \text{mg/mL}$ 로 일정하게 균질화가 이루어진 것을 확인하였다.

3. 색도 변화 분석

냉 해동에 따른 마늘의 색도 변화는 색차계(CR-400, Konica Minolta, Tokyo, Japan)를 이용하여 표준 백색판($L=96.75$, $a=0.03$, $b=1.76$)으로 보정한 후 동일 실험군에서 15회 이상 반복 측정하였다. 색도는 명도(lightness)를 나타내는 L값, 적색도(redness)를 나타내는 a값과 황색도(yellowness)를 나타내

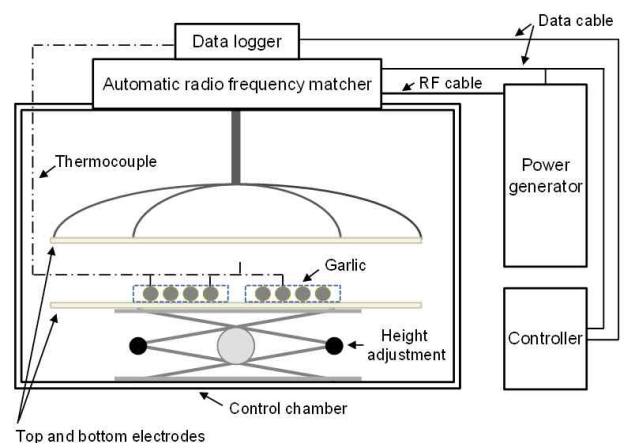


Fig. 1. Schematic diagram of the 27.12 MHz radio frequency thawing system.

는 b값으로 나타내었고, 냉 해동 전후의 색도 변화 비교를 위해 색차값(ΔE)를 산출하였다.

Total color difference (ΔE)=

$$\sqrt{(L_1 - L_2)^2 + (a_1 - a_2)^2 + (b_1 - b_2)^2}$$

L_1 =냉동 전 마늘의 명도

L_2 =해동 후 마늘의 명도

a_1 =냉동 전 마늘의 적색도

a_2 =해동 후 마늘의 적색도

b_1 =냉동 전 마늘의 황색도

b_2 =해동 후 마늘의 황색도

4. 경도 및 감모율 측정

마늘의 냉 해동에 따른 경도변화, 중량 감소율을 다음과 같은 방법으로 분석하였다. 경도 측정은 마늘을 유사한 두께로 절단하여 경도계(TA-XT2, Stable Micro System Ltd., Godalming, UK)에 5 mm probe(TA-55; 5 mm dia., 35 mm long, ss)를 장착하고, 1 mm/sec의 속도로 5 mm까지의 최대 압축 강도를 측정하였으며, 최대강도를 g-force 단위로 나타내었다. 중량 감소율은 마늘의 냉동 전 중량과 냉 해동 후 중량을 측정하고, 다음과 같은 식을 사용하여 산출하였다.

$$\text{Weight loss rate(\%)} = \{(W_1 - W_2)/W_1\} \times 100$$

W_1 =냉동 전 중량

W_2 =냉 해동 후 중량

5. 총 페놀 화합물의 함량 측정

마늘 추출액의 총 페놀화합물 함량은 Folin O & Denis W (1912)법을 이용하여 페놀화합물이 phosphomolybic acid와 반응하여 발색되는 현상을 이용하였다. 증류수 1.6 mL에 100% 마늘 추출액 0.1 mL, 20% Na_2CO_3 용액 0.2 mL, Folin-Denis 용액(Sigma Co., St. Louis, Mo, USA) 0.1 mL를 넣고 실온에서 30분간 반응시킨 후 분광광도계(OPRON-3000, Hanson Tech. Co., Ltd., Seoul, Korea)를 이용하여 700 nm의 흡광도를 측정하였다. 총 페놀 화합물의 함량은 gallic acid(Sigma Co., St. Louis, Mo, USA)를 이용한 표준 검량곡선으로부터 환산하여 마늘추출물의 건량 1 g 당 μg gallic acid equivalents(GAE), 즉 μg GAE/g으로 나타내었다.

6. 플라보노이드 함량 측정

마늘 추출액의 플라보노이드 함량은 Zhishen J 등(1999)의 방법에 따라 측정하였다. 마늘 추출액 0.2 mL에 증류수 0.8

mL를 넣어 희석하고 5% NaNO_2 (Sigma Co., St. Louis, Mo, USA) 0.1 mL를 넣어 실온에서 5분간 반응 후 10% AlCl_3 (Sigma Co., St. Louis, Mo, USA) 0.1 mL를 넣고 6분간 다시 방치한 다음 1 M NaOH (Duksan Co., Ansan, Korea) 0.67 mL를 첨가하고 증류수를 1.1 mL를 추가하여 잘 혼합 후 510 nm의 흡광도를 측정하였다. 표준물질로는 quercetin(Sigma Co., St. Louis, Mo, USA)을 이용하여 검량곡선을 작성한 다음, 플라보노이드 함량을 구하여 마늘 추출물의 건량 1 g 당 μg quercetin equivalents(QE), 즉 μg QE/g으로 나타내었다.

7. DPPH Radical 소거능 측정

마늘 추출액의 라디칼 소거능은 Blois MS(1958)의 방법을 변형하여 1,1-diphenyl-2-picrylhydrazyl(DPPH)에 대한 환원력으로 측정하였다. 농도별로 희석한 마늘 추출액 0.4 mL에 100 mM Tris-HCl(pH 7.5) 0.6 mL, 0.2 mM DPPH 용액(Sigma Co., St. Louis, Mo, USA) 1 mL를 넣고 실온에서 60분간 반응시킨 후 4,000 rpm에서 10분간 원심분리하여 침전물을 제거 후 520 nm의 흡광도를 측정하였다. 라디칼 소거능을 마늘 추출물 첨가구와 무첨가구의 흡광도를 백분율로 나타내었다.

8. SOD 유사활성 측정

Marklund S & Marklund G(1974)의 방법을 이용하여 pyrogallol로부터 생성되는 활성 산소로부터 과산화수소로 전환시키는 반응을 산화된 pyrogallol을 측정하여 superoxide dismutase(SOD) 유사활성으로 나타내었다. 농도별로 희석한 마늘 추출액 0.4 mL에 pH 8.5로 보정한 Tris-HCl buffer(100 mM Tris containing 10 mM EDTA) 2.8 mL, 7.2 mM pyrogallol (Sigma Co., St. Louis, Mo, USA) 0.2 mL를 넣고 실온에서 20분간 반응시키고, 1 N HCl(Duksan Co., Ansan, Korea) 1 mL를 첨가하여 반응을 정지시킨 후 420 nm의 흡광도를 측정하였다. SOD 유사활성은 마늘 추출물의 첨가구와 무첨가구 사이의 흡광도 차이를 백분율로 나타내었다.

9. Reducing Power 측정

마늘 추출물의 환원력 측정은 Oyaizu M(1986)의 방법을 이용하여 측정하였다. 마늘 추출액 0.2 mL와 증류수 0.8 mL에 200 mM sodium phosphate(pH 6.6) 0.25 mL 및 1% potassium hexacyanoferrate(III)(Sigma Co., St. Louis, Mo, USA) 0.25 mL를 혼합하여 50°C에서 40분간 반응시킨 후 10% trichloroacetic acid(Sigma Co., St. Louis, Mo, USA) 0.5 mL를 첨가하였다. 반응액을 3,000 rpm에서 10분간 원심분리하고, 상등액 1 mL를 취하여 0.1% FeCl_3 (Sigma Co., St. Louis, Mo, USA) 0.2 mL를 첨가하여 혼합한 후 700 nm의 흡광도를 측정하여 absorbance unit(abs)로 나타내었다.

10. 통계분석

통계분석은 IBM SPSS Statistics program(Version 22, IBM Corp., Armonk, NY, USA)을 사용하였으며, 모든 실험 결과들은 3회 반복 측정된 평균값을 이용하여 일원배치 분산분석(One-way ANOVA)을 실시하였고, 시료 간의 유의적 차이가 있으면 Duncan's multiple range test를 통해 사후 검증하였다($p < 0.05$).

결과 및 고찰

1. 조건에 따른 냉동마늘의 해동시간

냉동마늘에 대해 해동방법을 달리하여 해동시간에 따른 온도변화를 Fig. 2에 나타내었다. 저온 냉장(4°C), 상온(20°C) 유수식(20°C tap water), 라디오파(27.12 MHz) 및 마이크로파(2.45 GHz)를 이용하여 해동을 진행하였다. 그 결과, 해동 전 마늘 중심부 온도는 평균 -30°C에서 해동 시작 후 마늘 중심부의 온도가 0°C에 도달하는데 걸린 시간은 냉장에서 130분, 상온에서 50분, 유수식에서 12분, 라디오파에서 11분, 마이크로파에서는 약 30초가 소요되었다. 시간적으로는 전자레인지용 마이클로파 해동이 가장 신속하게 이루어졌지만, 불균일 해동과 심지어 익는 현상이 발생하는 등 해동 속도 조절에 어려움이 나타났다. 반면, 유수해동과 라디오파를 이용한 해동에서는 상온 및 유수해동에 비하여 소요시간을 90% 이상 단축시킬 수 있을 뿐만 아니라, 균일한 해동 상태를 나타냈다. 마늘의 해동에서 마이크로파 해동이 적절치 않는데 비해, Cho KW (1997)에 따르면 낮은 주파수를 이용할수록(파장이 길수록) 유전손실 감소에 의한 침투 깊이가 증가하게 되고, 내부에서부터 균일한 해동이 가능하다고 밝히고 있다. 따라서 라디오파를 이용한 해동의 유용성을 입증

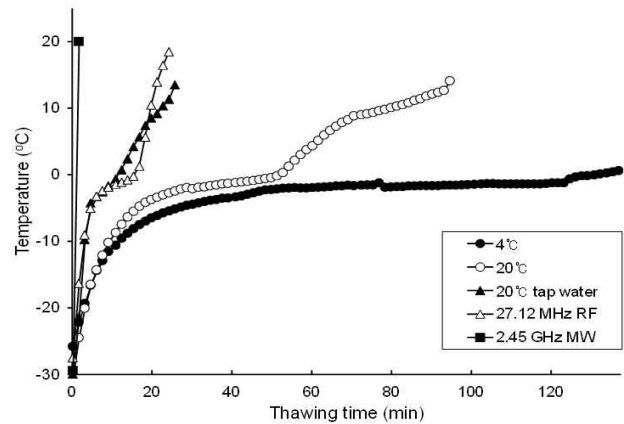


Fig. 2. Thawing curve of frozen garlics under various thawing conditions. Data from three independent garlics were expressed as mean values.

하기 위해서는 부피가 큰 식재료에 대한 추가적인 고찰이 필요한 것으로 판단된다.

2. 해동 조건에 따른 색도 변화

소비자들에게 식재료의 색은 품질을 평가하는 가장 간단하면서도 중요한 지표로서 작용한다. 따라서 냉동 전과 해동 후 마늘의 색도 변화를 분석하여 Table 1에 밝기(L), 적색도(a), 황색도(b), 전체 색 변화(ΔE)로 나타내었다. Lee JH 등 (2000)의 연구에 따르면 냉동 핏콩에 대한 마이크로파 해동은 L과 b값은 증가시키고, a값을 감소시킨다고 밝히고 있다. 하지만 본 연구에서 냉동마늘은 해동에 의해 L, a, b값이 모두 감소하는 경향을 나타내었고, 그 중 밝기를 나타내는 L값에 가장 큰 변화가 나타났다. 전체 색도 변화를 나타내는 ΔE 값은 냉동하지 않고, 4°C에서 저장한 대조군이 1.55 ± 0.13

Table 1. Changes in hunter color of peeled garlics during freezing-thawing

Thawing condition	Before freezing			After thawing			ΔE
	L	a	b	L	a	b	
Control ¹⁾	76.40±1.03 ^{NS2)}	-4.38±0.28 ^{NS}	17.23±0.60 ^{NS}	77.26±0.94 ^{a3)}	-5.32±0.28 ^a	18.09±0.53 ^a	1.55±0.13 ^a
4°C	75.93±1.07	-4.13±0.20	17.18±0.86	40.72±4.09 ^b	-3.32±0.72 ^b	11.87±1.50 ^b	35.63±3.95 ^c
20°C	75.68±0.80	-4.13±0.31	17.28±0.61	44.83±2.50 ^b	-3.11±0.60 ^b	13.17±0.85 ^b	31.15±0.69 ^c
20°C tap water	76.06±1.41	-4.10±0.25	16.93±0.65	47.41±4.34 ^b	-3.13±0.47 ^b	13.62±1.12 ^b	28.06±0.27 ^c
27.12 MHz RF	75.74±0.61	-4.16±0.31	17.16±0.60	43.95±3.48 ^b	-2.86±0.45 ^b	13.23±1.22 ^b	32.06±2.61 ^c
2.45 GHz MW	76.41±1.09	-4.42±0.16	17.32±0.57	69.98±1.89 ^a	-5.50±0.20 ^a	13.31±1.09 ^b	7.65±1.02 ^b

¹⁾ Control samples were storage on 4°C without freezing and thawing.

²⁾ NS Not significant.

³⁾ The values represent mean±S.D. for fifteen experiments. Means with same letters within a column are not significantly different at $p < 0.05$ by Duncan's multiple range test.

인 것에 반해 냉동 후 4℃, 20℃, 20℃ 유수식 및 27.12 MHz 라디오파를 이용한 해동에서 각각 35.63±3.95, 31.15±0.69, 28.06±0.27 및 32.06±2.61로 큰 변화를 나타냈다. 반면 2.45 GHz 마이크로파 해동에서는 L, a, b값의 변화가 적고, ΔE값이 7.65 ±1.02로 변화폭이 비교적 적게 나타났으나, 이는 마늘의 가열 조리 후 색상변화와 유사한 것으로 마이크로파 해동의 단점으로 지적되는 불균일 해동으로 인하여 익힘이 나타난 것으로 판단된다. 따라서 본 연구에서 수행된 27.12 MHz 라디오파 해동이 냉동마늘의 해동 시 색도 개선에 미치는 영향은 미미하나, 2.45 GHz 마이크로파에 비하여 균일한 해동이 이루어지는 것으로 사료된다.

3. 해동조건에 따른 해동감량 및 경도변화

냉동마늘의 해동에 따른 중량 감모율을 Table 2에 나타내었다. 냉동마늘은 해동에 의해 약 2% 가량 질량감소가 발생되지만, 이는 동일 기간 냉장 저장한 간 마늘에서 나타나는 감모율과 유사한 2% 수준으로서 4℃, 20℃, 20℃ 유수식 및 27.12 MHz 라디오파 해동에서 실험군 사이의 유의적 차이는 나타나지 않았다. 하지만 2.45 GHz 마이크로파 해동에서는 감모율이 8% 가량으로 유의적($p<0.05$)로 증가했으며, 이는 냉동마늘이 해동되면서 내부 수분이 증발한 것으로 판단된다. 이러한 결과는 전자레인지의 이용한 고출력 해동에서 수분 손실이 많이 일어난다는 Jang MY 등(2014)의 연구결과와 일치한다. 본 연구에 사용된 전자레인지는 700 W급으로 수분 손실을 줄이기 위해서는 100~200 W 출력을 이용한 해동이 필요하지만, 상용화된 저출력 전자레인지가 없기에 때

문에 저출력 마이크로파 해동에는 어려움이 있었다. 냉동마늘의 해동방법에 따른 경도변화는 Table 3에 나타내었다. 냉장 저장한 마늘의 경도는 4,597.53 g/mm에서 냉동 후 4℃, 20℃, 20℃ 유수식, 27.12 MHz 라디오파 및 2.45 GHz 마이크로파 해동에서 각각 2,029.83 g/mm, 2,066.09 g/mm, 1,973.72 g/mm, 2,455.61 g/mm 및 732.53 g/mm로 감소하였다. 이러한 변화는 2.45 GHz 마이크로파 해동에서 냉장저장한 경도의 15.95%로 가장 크게 감소한 반면, 27.12 MHz 라디오파 해동에서는 53.42%로 감소폭이 가장 적게 나타났다. 식재료의 냉동 시 생성된 빙결정은 세포 및 조직 파괴로 인한 영양 손실과 해동감량을 유발시킬 뿐만 아니라, 물성 변화를 가져오게 된다(Lee HJ *et al* 2013). 이러한 이유에서 마늘의 경도를 포함한 외관은 색도와 더불어 중요한 품질평가의 척도로서 이용된다. 따라서 본 연구에서 사용된 해동방법 중 감모율과 경도변화를 종합해 볼 때 냉동마늘의 해동 시 27.12 MHz 라디오파에서 가장 좋은 품질 특성을 나타내는 것으로 판단된다.

4. 마늘의 총 페놀 화합물 및 플라보노이드 함량

대표적인 페놀 화합물인 플라보노이드는 식물체의 2차 대사산물로서 단백질 또는 기타 거대분자와 결합하는 특성을 가지고 있어 항산화 및 항균효과에 관여하는 것으로 알려져 있으며, 생리활성을 평가하는 지표로 사용된다(Im HW & Suh BS 2009). 해동조건에 따른 마늘 추출물의 총 페놀 화합물의 농도 및 플라보노이드 함량을 Table 4에 나타내었다. 분석결과, 냉장 보관된 마늘 추출물에는 총 페놀 화합물 함량이 3.22

Table 2. Changes in drip loss of peeled garlics during freezing-thawing

Thawing condition	Weight of peeled garlics		
	Before freezing (g)	After thawing (g)	Loss rate (%)
Control ¹⁾	4.84±0.84	4.75±0.83	1.87±0.85 ^{b2)}
4℃	5.03±0.66	4.93±0.62	1.94±0.68 ^b
20℃	4.63±0.83	4.52±0.81	2.43±0.92 ^b
20℃ tap water	4.74±0.37	4.60±0.37	2.85±1.52 ^b
27.12 MHz RF	4.56±0.47	4.46±0.44	2.13±0.75 ^b
2.45 GHz MW	5.07±0.70	4.67±0.85	8.54±4.33 ^a

¹⁾ Control samples were storage on 4℃ without freezing and thawing.

²⁾ The values represent mean±S.D. for fifteen experiments. Means with same letters within a column are not significantly different at $p<0.05$ by Duncan's multiple range test.

Table 3. Changes in hardness of peeled garlics during freezing-thawing

Thawing condition	Hardness of peeled garlics	
	Force (g/mm)	Relative hardness (%) ²⁾
Control ¹⁾	4,597.55±143.06 ^{a3)}	100 ^a
4℃	2,029.83±480.53 ^b	44.164±4.124 ^c
20℃	2,066.09±604.87 ^b	44.936±5.396 ^c
20℃ tap water	1,973.72±603.20 ^b	42.941±5.626 ^c
27.12 MHz RF	2,455.61±312.77 ^c	53.417±1.497 ^b
2.45 GHz MW	732.53±475.71 ^d	15.956±6.439 ^d

¹⁾ Control samples were storage on 4℃ without freezing and thawing.

²⁾ Relative hardness was calculated by taking unfreezed control hardness as 100 % in each case.

³⁾ The values represent mean±S.D. for fifteen experiments. Means with different letters (a~d) within a column are significantly different at $p<0.05$ by Duncan's multiple range test.

Table 4. The content of total phenolic and flavonoid compounds in each garlic extract

Thawing condition	Total phenolic content ($\mu\text{g GAE}^2/\text{g}$)	Total flavonoid content ($\mu\text{g QE}^3/\text{g}$)
Control ¹⁾	3.22±0.21 ^{ad)}	0.15±0.03 ^a
4°C	3.28±0.04 ^a	0.09±0.07 ^b
20°C	3.09±0.03 ^a	0.10±0.05 ^b
20°C water	3.05±0.16 ^a	0.11±0.01 ^b
27.12 MHz RF	3.25±0.02 ^a	0.12±0.03 ^b
2.45 GHz MW	1.90±0.02 ^b	0.11±0.02 ^b

- 1) Control samples were storage on 4°C without freezing and thawing.
- 2) Total phenolic content was expressed as $\mu\text{g/g}$ gallic acid equivalent.
- 3) Total flavonoid content was expressed $\mu\text{g/g}$ quercetin equivalent.
- 4) The values represent mean±S.D. for triplicate experiments. Means with same letters within a column are not significantly different at $p<0.05$ by Duncan's multiple range test.

±0.21 $\mu\text{g GAE/g}$ 였으며, 냉동 후 4°C, 20°C, 20°C 유수식, 27.12 MHz 라디오파 해동에서 3 $\mu\text{g GAE/g}$ 으로 각 실험군 간에 유의적 차이를 보이지 않는데 반해, 2.45 GHz 마이크로파 해동에서는 1.9 $\mu\text{g GAE/g}$ 으로 유의적 감소를 나타냈다. 하지만 해동조건에 따른 플라보노이드 함량을 측정된 결과(Table 1)에서는 냉장 보관된 마늘 추출물에서 1.49±0.03 $\mu\text{g QE/g}$ 인 것에 비해 4°C, 20°C, 20°C 유수식, 27.12 MHz 라디오파 및 2.45 GHz 마이크로파 해동 모두에서 약 1 $\mu\text{g QE/g}$ 으로 유의적인 감소를 나타내었다. 이와 같은 총 페놀화합물 함량 감소는 감모율(Table 3)의 양상과 비슷하며, 이는 해동 시 수분 유출에 의해 손실이 일어난 것으로 예상할 수 있으며, 마이크로파 해동을 제외한 해동방법 간 페놀화합물과 플라보노이드 함량 변화에 미치는 영향은 미미한 것으로 판단된다.

5. DPPH Radical 소거능

라디칼은 생체성분의 산화를 유도하여 노화 및 질병을 유발한다고 알려져 있는 물질로서, 이에 대한 제거능 분석은 화학적으로 유도된 DPPH 라디칼에 대한 전자공여 작용을 통한 탈색반응 측정을 통해 판단하며(Choi Y 2006), 해동조건에 따른 마늘 추출물의 전자 공여능을 분석한 결과를 Fig. 3에 나타내었다. 추출물의 농도에 따른 흡광도 변화를 통해 라디칼 소거능을 측정된 결과, 35.2 mg/mL의 마늘 추출물에서 약 85%, 17.6 mg/mL에서 약 68%, 8.8 mg/mL의 추출물에서는 30%의 소거능을 나타내었다. 또한 IC_{50} (DPPH 라디칼을 50% 소거시키는데 필요한 농도) 값으로 환산 시 저온저

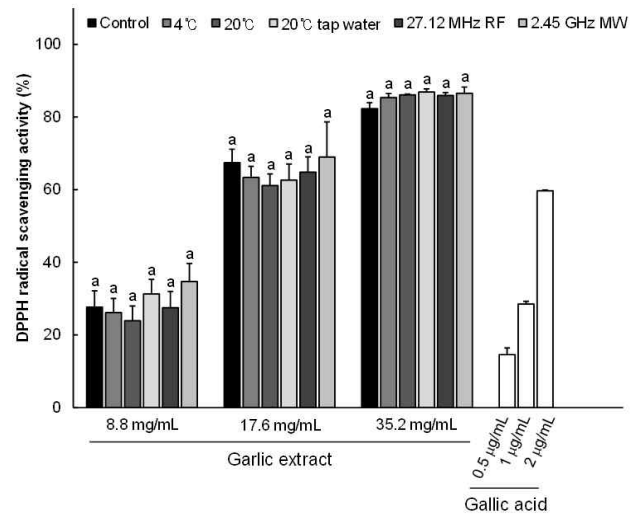


Fig. 3. DPPH radical scavenging activity of garlic extracts according to thawing conditions.

The values represent the mean±S.D. of triplicate experiments. Means with same letters above a bar are not significantly different at $p<0.05$ by Duncan's multiple range test.

장, 4°C, 20°C, 20°C 유수식, 27.12 MHz 라디오파 및 2.45 GHz 마이크로파 해동에서 각각 11.22±0.43, 12.84±0.56, 13.79±0.65, 13.71±1.36, 12.47±0.64, 11.01±1.06 mg/mL로 양상대조군으로 사용된 gallic acid 1.61±0.18 $\mu\text{g/mL}$ 비해 높은 IC_{50} 값을 나타내었고, 각 해동방법 사이에서는 큰 차이를 나타내지 않았다. Jeong JY 등(2007) 및 Chung JY & Kim CS(2008)의 연구에서는 열처리에 의해 전자공여 활성의 증가를 유발시킬 수 있다고 밝히고 있지만, 본 연구에서 수행된 각기 다른 해동방법은 라디칼 소거능에 영향을 미치지 못하였다.

6. SOD 유사활성 측정

SOD는 체내의 활성산소를 과산화수소로 전환하여 peroxidase에 의해 제거될 수 있도록 하는 효소로서 항산화 활성의 주요 지표로 사용되며, 해동조건에 따른 마늘 추출물의 SOD 유사활성 분석 결과는 Fig. 4와 같다. 대표적인 항산화제로서 높은 SOD 유사활성을 나타낸다고 알려진 비타민 C와 각 실험군 마늘 추출물의 SOD 유사활성은 농도가 증가할수록 농도 의존적인 증가 양상을 나타내었고, 냉장 저장한 마늘 추출물의 경우 5.2 mg/mL에서 10% 가량의 SOD 유사활성을 나타낸 반면, 해동 후 마늘 추출물에서는 2% 이하의 낮은 SOD 유사활성을 나타내었고, 10.4 mg/mL와 20.8 mg/mL의 고농도 추출물 이용 시에도 4°C, 20°C, 20°C 유수식, 27.12 MHz 라디오파 해동 추출물에서 냉장저장 추출물대비 70~80% 가량의 SOD 유사활성 손실이 발생하였고, 2.45 GHz 마이크로파 해동에서는 이보다 더 큰 90% 가량의 손실을 나타내었다.

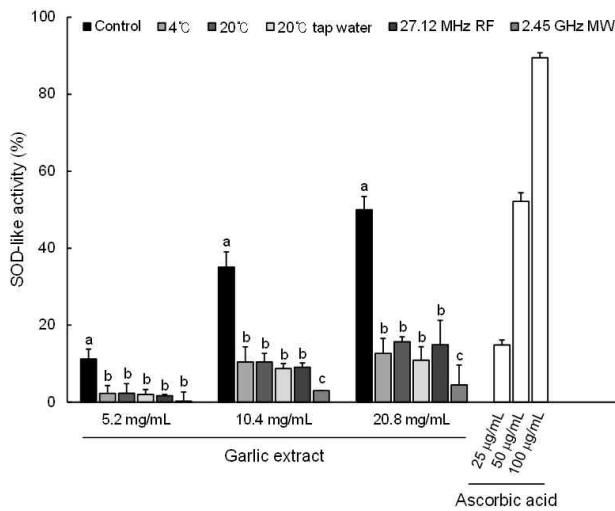


Fig. 4. SOD-like activity of garlic extracts according to thawing conditions.

The values represent the mean \pm S.D. of triplicate experiments. Ascorbic acid was used as a positive control and 5.2, 10.4, and 20.8 mg/mL garlic extract were submitted to analysis. Means with same letters above a bar are not significantly different at $p < 0.05$ by Duncan's multiple range test.

7. Reducing Power

환원력은 항산화 활성 중 활성산소 중에 전하를 공여하는 능력으로써 ferric-ferricyanide(Fe^{3+})를 ferrous(Fe^{2+})로 환원시키는 능력을 측정하는 것으로 해동조건에 따른 마늘 추출물의 환원력 분석 결과는 Fig. 5와 같다. 양성대조구로 gallic acid를 사용하였고, 냉장저장한 마늘 추출물 8.8 mg/mL의 환원력은 0.3 ± 0.05 abs 수준으로 확인되었고, 4°C, 20°C, 20°C 유수식, 27.12 MHz 라디오파 및 2.45 GHz 마이크로파 해동에서는 0.2 abs가량의 환원력을 나타내었다. 이러한 환원력은 추출물의 농도 의존적인 증가 양상을 나타낼 뿐만 아니라, 해동 방법에 관계없이 냉 해동에 의해 소폭 감소함을 확인할 수 있었다.

요약 및 결론

본 연구는 냉동마늘의 최적 해동조건을 분석하고, 전자기파를 이용한 농산물의 냉 해동 가능성 및 마늘의 항산화 효과에 미치는 영향을 분석하기 위해 수행되었다. 마늘의 냉 해동은 간마늘을 이용하여 일괄적으로 $-80^{\circ}C$ 에서 급속 냉동시킨 후 저온해동(4°C), 상온해동(20°C), 유수해동(20°C), 27.12 MHz 라디오파 및 2.45 GHz 마이크로파 조건하에서 해동을 수행하고, 냉 해동에 따른 색도, 감모율 및 경도 변화와 항산화 활성을 비교 분석하였다. 냉동마늘의 해동 소요시간은 사용된 방법 중 마이크로파 해동에서 30초로 가장 빨랐으나, 불

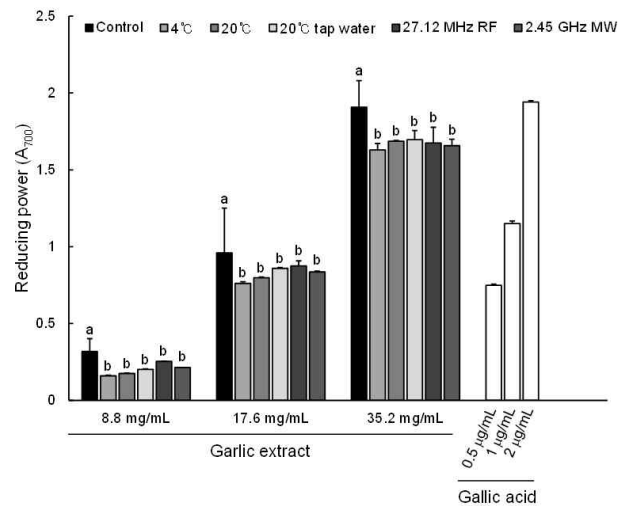


Fig. 5. Reducing power of garlic extracts according to thawing conditions.

In this assay, gallic acid was used as a positive control, and 8.3, 17.6, and 35.2 mg/mL garlic extract were submitted to analysis. The values represent the mean \pm S.D. of triplicate experiments. Means with same letters above a bar are not significantly different at $p < 0.05$ by Duncan's multiple range test.

균일 해동이 나타났으며, 유수식과 라디오파 해동에서는 냉동마늘의 해동에 11분이 소요되어 마늘의 해동에 적절한 방법으로 판단되었다. 냉 해동을 거친 마늘의 품질 특성 조사에서는 전체 색 변화가 유수식 해동에서 28.058 ± 0.27 로 라디오파 해동 32.058 ± 2.61 에 비해 적은 변화를 나타낸 반면, 경도는 유수해동이 $1,973.72 \pm 603.20$ g/mm인 것에 비해 라디오파 해동은 $2,455.61 \pm 312.77$ g/mm로 더 우수하였다. 냉 해동에 따른 항산화 활성 분석에서는 냉장저장된 마늘의 페놀화합물 함량이 3.22 ± 0.21 µg GAE/g에서 4°C, 20°C, 20°C 유수식, 27.12 MHz 라디오파 해동 후 3 µg GAE/g으로 각 실험군 간에 유의적 차이를 보이지 않는데 반해, 2.45 GHz 마이크로파 해동에서는 1.9 µg GAE/g으로 유의적 감소를 나타냈다. 마늘 추출물의 DPPH 라디칼 소거능은 IC_{50} (DPPH 라디칼을 50% 소거시키는데 필요한 농도) 값으로 환산 시 저온저장, 4°C, 20°C, 20°C 유수식, 27.12 MHz 라디오파 및 2.45 GHz 마이크로파 해동에서 각각 11.22 ± 0.43 , 12.84 ± 0.56 , 13.79 ± 0.65 , 13.71 ± 1.36 , 12.47 ± 0.64 , 11.01 ± 1.06 mg/mL로서 각 해동방법 사이에서는 큰 차이를 나타내지 않았다. 하지만 SOD 유사활성은 대부분 해동방법에 의하여 70~80% 가량의 손실이 발생하였고, 2.45 GHz 마이크로파 해동에서는 이보다 더 큰 90% 가량의 손실을 나타내었다. 뿐만 아니라 냉 해동 후 마늘 추출물의 환원력은 본 연구에서 사용된 모든 해동방법에서 저온저장 대비 66%로 감소하였다. 이러한 결과를 종합해 볼 때 사용된 해동방법을 통해 냉동마늘의 해동 시 품질 특성을

크게 개선시키기는 어렵지만, 라디오파를 이용한 해동의 경우 해동시간 단축과 경도 유지에는 장점을 나타내었기 때문에 부피가 큰 식재료의 해동에서는 그 효과가 더욱 명확하게 나타날 것으로 사료된다.

감사의 글

본 연구는 2015년도 농촌진흥청 공동연구사업(과제번호: PJ01083601) 및 국립농업과학원 박사후 연수과정 지원 사업에 의해 이루어진 것이며, 이에 감사드립니다.

REFERENCES

- Banerjee SK, Maulik SK (2002) Effect of garlic on cardiovascular disorders: A review. *Nutrition Journal* 1: 1-14.
- Blois MS (1958) Antioxidant determinations by the use of a stable free radical. *Nature* 181: 1199-1200.
- Choi Y, Lee SM, Chun J, Lee HB, Lee J (2006) Influence of heat treatment on the antioxidant activities and polyphenolic compounds of shiitake mushroom (*Lentinus edodes*). *Food Chem* 99: 381-387.
- Choi WS, Woo KJ (2006) Quality characteristics of *Jeung-pyun* made rice batter stored at different freezing temperatures. *J East Asian Soc Dietary Life* 16: 429-437.
- Cho KW (1997) A theory of microwave heating. *J of Biosystems Eng* 22: 68-80.
- Chang YE, Kim JS (2011) Effects of pretreatment and drying methods on the quality and physiological activities of garlics powders. *J Korean Soc Food Sci Nutr* 40: 1680-1687.
- Chung JY, Kim CS (2008) Antioxidant activities of domestic garlic (*Allium sativum* L.) stems from different areas. *J Korean Soc Food Sci Nutr* 37: 972-978.
- Folin O, Denis W (1912) On phosphotungstic-phosphomolybdic compounds as color reagents. *J Biol Chem* 12: 239-243.
- Hong GP, Park SH, Kim JY, Lee CH, Lee S, Min SG (2005) The effect of thawing rate on the physicochemical properties of frozen ostrich meat. *Food Sci Biotechnol* 14: 676-680.
- Im HW, Suh BS (2009) The total phenolic contents and DPPH radical scavenging activities of Korean potatoes according to physical characteristics and cooking methods. *J East Asian Soc Dietary Life* 19: 375-383.
- Jang MY, Min SG, Cho EK, Lee MY (2014) Effects of microwave thawing conditions on the physicochemical characteristics of frozen rice. *Food Eng Prog* 18: 366-373.
- Jeong JY, Woo KS, Hwang IG, Yoon HS, Lee YR, Jeong HS (2007) Effects of heat treatment and antioxidant activity of aroma on garlic harvested in different cultivation areas. *J Korean Soc Food Sci Nutr* 36: 1637-1642.
- Khairullah A, Paul Singh R (1991) Optimization of fixed and fluidized bed freezing processes. *Int J Refrig* 14: 176-181.
- Kiani H, Sun DW (2011) Water crystallization and its importance to freezing of foods: A review. *Trends Food Sci Tech* 22: 407-426.
- Ko SH, Hong GP, Park SH, Choi MJ, Min SG (2006) Studies on physical properties of pork frozen by various high pressure freezing process. *Kor J Food Sci Ani Resour* 26: 464-470.
- Lee JH, Seog EJ, Yoo JK, Choi YH (2000) Physicochemical properties of frozen immature soybean as influenced by thawing condition. *J Korean Soc Food Sci Nutr* 29: 15-19.
- Lee HJ, Lee YJ, Kim JY, Kwon KH, Kim BS (2013) Changes in the quality of frozen vegetables during storage. *Korean J Food Preserv* 20: 296-303.
- Marklund S, Marklund G (1974) Involvement of the superoxide anion radical in the autoxidation of pyrogallol and a convenient assay for superoxide dismutase. *Eur J Biochem* 47: 469-474.
- Masjedi F, Gol A, Dabiri S (2013) Preventive effect of garlic (*Allium sativum* L.) on serum biochemical factors and histopathology of pancreas and liver in streptozotocin-induced diabetic rats. *Iran J Pharm Res* 12: 325-338.
- Miles CA, Morley MJ, Rendell M (1999) High power ultrasonic thawing of frozen foods. *J Food Eng* 39: 151-159.
- Mozaffari Nejad AS, Shabani S, Bayat M, Hosseini SE (2014) Antibacterial effect of garlic aqueous extract on *Staphylococcus aureus* in hamburger. *Jundishapur J Microbiol* 7: e13134.
- Oyaizu M (1986) Studies on products of browning reaction: Antioxidative activities of products of browning reaction prepared from glucosamine. *Jap J Nutr* 44: 307-315.
- Park MH, Kwon JE, Kim SR, Won JH, Ji JY, Hwang IK, Kim MR (2012) Physicochemical and microbiological properties of pork by various thawing methods. *J East Asian Soc Dietary Life* 22: 298-304.
- Park JW, Kim JS, Park SH, Choi DS, Choi SR, Oh SS, Kim YH, Yoo SM, Han GJ (2015) Effects of freezing temperature on the physiological activities of garlic extracts. *Korean*

- J Food Preserv* 22: 520-527.
- Park YH, Park SJ, Han GJ, Choe JS, Lee JY, Kang MS (2012) Quality characteristics of pre-processed garlic during storage according to storage temperature. *J Korean Soc Food Sci Nutr* 41: 994-1001.
- Qidwai W, Ashfaq T (2013) Role of garlic usage in cardiovascular disease prevention: An evidence-based approach. *Evid-based Compl Alt* 2013: 125649.
- Rana SV, Pal R, Vaiphei K, Sharma SK, Ola RP (2011) Garlic in health and disease. *Nutr Res Rev* 24: 60-71.
- Reied DS (1997) Overview of Physical/chemical Aspects of Freezing Quality in Frozen Food. Springer SBM, New York, USA. p 10-28.
- Ruddock PS, Liao M, Foster BC, Lawson L, Arnason JT, Dillon JA (2005) Garlic natural health products exhibit variable constituent levels and antimicrobial activity against *Neisseria gonorrhoeae*, *Staphylococcus aureus* and *Enterococcus faecalis*. *Phytother Res* 19: 327-334.
- Virtanen AJ, Goedeken DL, Tong CH (1997) Microwave assisted thawing of model frozen foods using feed-back temperature control and surface cooling. *J Food Sci* 62: 150-154.
- Zhishen J, Mengcheng T, Jianming W (1999) The determination of flavonoid contents in mulberry and their scavenging effects on superoxide radicals. *Food Chem* 64: 555-559.

Date Received	Sep. 23, 2015
Date Revised	Oct. 5, 2015
Date Accepted	Oct. 5, 2015