

EMI의 CM과 DM 성분 분리기의 특성 분석

박찬수*

¹삼성전자 무선사업부

Characteristics Analysis of the CM and DM Noise Separator in EMI

Chan-Soo Park^{1*}

¹Mobile Communications Business, Samsung Electronics

요약 각종 전기전자 시스템에서 발생하는 EMI 성분을 공통성분 (CM) 과 차동성분 (DM) 으로 분리하기 위해서 수동분리기와 능동분리기를 연구하였다. CM과 DM 성분 분리는 능동 EMI 필터를 효과적으로 구현하는데 중요한 요소이다. 수동분리기는 인덕터값을 실현하는데 있어 기술적으로 쉽고 가격이 저렴한 장점이 있으나 상대적으로 큰 오차값이 발생하여 정밀 제작이 요청되므로 부피가 커지고 core의 선택이 어려워지는 단점이 있다. 능동분리기는 OP-Amp를 이용하기 때문에 부피가 작아지고 CM, DM 분리의 정확도를 높일 수 있는 장점이 있으나 주파수 특성이 광대역이어야 하고 가격이 비싸며 별도 DC 전원이 요청되는 단점이 있다. 본 연구에서는 기존의 수동 분리기와 새롭게 제안한 능동 분리기를 적용한 각각의 EMI 필터의 특성을 분석하였다. 따라서 높은 정밀도가 필요한 고가의 장비에는 능동 분리기를 사용하는 것이 정밀도를 개선하는데 유리하며, 일반적인 용도로 저렴한 가격이 요청되며 충분한 설계 면적을 활용할 수 있고 높지 않은 정확도에서도 동작 가능하다면 수동 분리기가 더 바람직하다.

Abstract To separate the CM and DM noise in the EMI generated in various electrical electronic systems, passive and active separators have been researched. These separators are an important part of an effective active EMI-filter. The passive separator has some advantages, in that it is easy to realize at a low price and its structure is very simple. However, its major drawback is that its accurate inductor realization and accurate core selection are very difficult. The active separator is smaller in size and more accurate, but its main drawback is that an op-amp which has a broad band frequency response is necessary, its cost is high, and a DC power circuit is required. This paper compares the characteristics of EMI filters which apply the existing passive separator and proposed active separator. It was concluded that an active separator is needed for expensive and accurate equipment, whereas a passive separator is sufficient for inexpensive and general purpose EMI filters.

Keywords : active noise separator, passive noise separator, CM, DM, EMI-filter

1. 서론

각종 전자기기의 스위칭 소자 때문에 발생하는 방사성 혹은 전도성 EMI (Electro Magnetic Interface) 잡음 성분은 크게 증가하고 있으며 다른 기기의 오동작의 주범이 되고 있다. EMI 잡음은 국내외적으로 엄격히 규제하고 있으며 CM (Common Mode) 와 DM (Differential

Mode) 성분으로 나누어진다. 이러한 EMI 규격을 만족하기 위해서 EMI-filter를 사용하는데 수동소자만을 사용한 수동 EMI-filter와 능동소자를 사용한 능동 EMI-filter로 구분된다. 큰 부피와 무게에도 불구하고 기술적으로 단순하고 안정된 동작을 하는 수동 EMI-filter가 지금까지 많이 사용되었으나 전자소자의 지속적 발달로 능동 EMI-filter가 기술적으로는 복잡하지만 부피, 무

*Corresponding Author : Chan-Soo Park (Samsung Electronics)

Tel: +82-10-3130-3961 email: polar97@naver.com

Received February 1, 2016

Accepted May 12, 2016

Revised (1st April 4, 2016, 2nd April 18, 2016, 3rd May 9, 2016)

Published May 31, 2016

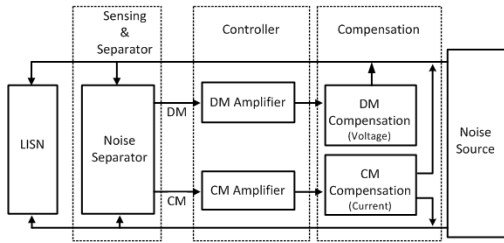


Fig. 1. The structure of the active EMI-filter

계 및 정확도 측면에서 우수하기 때문에 향후 중요한 관심분야이다. 수동 EMI-filter 구현에서는 DM과 CM 성분 분석이 요청되지 않았으나 능동 EMI-filter는 CM/DM 성분별로 반대 위상을 만들어서 합하는 것으로 Fig. 1 과 같은 구조를 갖기 때문에 CM/DM 성분분리기 (separator) 가 필수적이다.

본 연구에서는 전도성 EMI 성분을 기존의 잡음검출 회로를 이용하여 CM/DM 성분을 분리해 내는 시스템에 대해서 수동소자만으로 구성되는 passive noise separator와 능동 소자만으로 구성되는 active noise separator 의 회로 구성 및 동작원리를 연구하여 특성을 밝히고자 한다.

Figure 1 과 같은 능동 EMI 필터는 LaWhite [1] 에 의해 구조가 제안된 이후 현재까지 수동 EMI 필터를 대체하기 위한 다양한 연구들이 진행되고 있다 [1-5]. 능동 EMI 필터는 노이즈 신호를 검출한 후 연산증폭기에서 노이즈 신호와 크기 및 주파수가 동일하고 위상이 180° 인 신호를 만들어 Line과 Neutral에 주입하여 노이즈 소스에서 발생한 노이즈와 더해주는 방법을 사용하고 있다. 이렇게 구현되는 능동 EMI 필터는 노이즈 검출부, 제어부, 보상부로 구분할 수 있다.

2. CM 및 DM 성분의 분리

Figure 1과 같은 능동 EMI 필터로 CM과 DM 노이즈 성분을 동시에 감쇠시키기 위해서 가장 중요한 기술이 노이즈 성분을 간단하고 정확히 분리하기는 기술이 필요하다. Paul 등은 노이즈를 분리 측정하기 위해 노이즈 분리를 최초로 제안하였고 [6], 이후 Guo 등이 수동 소자를 이용한 노이즈 분리를 제안하였다[7]. 노이즈 분리에 대한 초기 기술은 전체 노이즈 성분을 스펙트럼 분

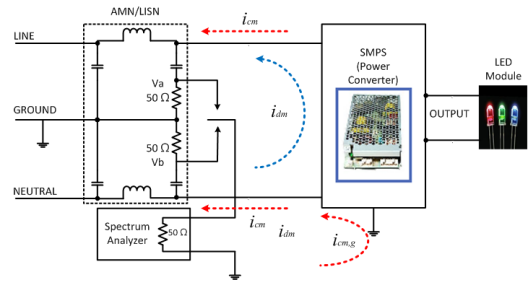


Fig. 2. Conducted EMI measurement using two LISNs

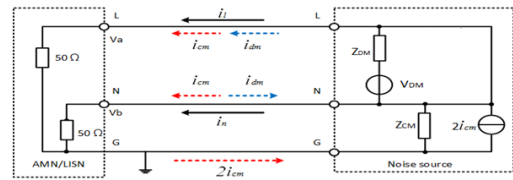


Fig. 3. RF equivalent of the conducted emissions measurement circuit

석기로 측정할 후 CM 또는 DM 노이즈 성분을 측정하기 위해 아주 큰 수동 DM 또는 CM 노이즈 제거 수동 필터를 회로에 추가한 후 다시 노이즈를 스펙트럼 분석기로 측정하여 CM 및 DM 노이즈 성분을 알아내었다 [8]. 그 후 전기전자기기에서 발생하는 노이즈를 직접 분리하는 기술들이 개발되었다. 이러한 기존의 노이즈 분리는 CM과 DM 노이즈 성분을 가능한 정확히 분리하여 수동 EMI 필터에 사용되는 소자의 크기를 최소화하는데 있었다.

2.1 전도성 EMI 측정 방법

Figure 2는 CISPR 16-1-1에서 제시한 방법으로 LISN을 이용하여 노이즈를 측정하는 방법을 설명하고 있다. CM 노이즈는 동일한 방향으로 흐르는 전류가 AMN에 있는 2개의 LISN 저항에 병렬로 나타나는 전압이며, DM 노이즈는 두 전선에 서로 반대 방향으로 흐르는 전류가 LISN 저항에 직렬로 걸리는 전압으로 측정된다. 따라서 DM 및 CM 노이즈의 흐름을 각각 Fig. 3 과 같이 나타낼 수 있다. Figure 3은 Thevenin 및 Norton 등가회로를 이용하여 고주파 노이즈 소스를 단순화하여 나타낸 그림이다.

Line과 Neutral에 흐르는 전류를 각각 i_l , i_n 으로 나타내면 식 (1)과 같다.

$$i_l = i_{cm} + i_{dm}, \quad i_n = i_{cm} - i_{dm} \quad (1)$$

식 (1)으로부터 i_{cm} 과 i_{dm} 을 구하면 식 (2)와 같다.

$$i_{cm} = \frac{i_l + i_n}{2}, \quad i_{dm} = \frac{i_l - i_n}{2} \quad (2)$$

Line과 Neutral에 동일한 전류가 흐르고 접지에 대해 50 Ω의 저항을 갖는다고 가정하면 LISN에 나타나는 CM과 DM 전압은 각각 식 (3)과 (4)로 나타낼 수 있다.

$$\begin{aligned} V_{CM} = 50\Omega \cdot i_{cm} &= \frac{50\Omega \cdot i_l + 50\Omega \cdot i_n}{2} \\ &= \frac{V_a + V_b}{2} \end{aligned} \quad (3)$$

$$\begin{aligned} V_{DM} = 50\Omega \cdot i_{dm} &= \frac{50\Omega \cdot i_l - 50\Omega \cdot i_n}{2} \\ &= \frac{V_a - V_b}{2} \end{aligned} \quad (4)$$

CISPR 16-1-1에 따르면 케이블 접속을 끊지 않고 CM 및 DM 노이즈 성분을 측정하기 위해서 전류 프로브를 이용할 수 있다. 전류 프로브는 공진 없이 균일한 주파수 응답을 가져야하며, Line과 Neutral 전원선에 흐르는 구동 전류에 의한 영향으로 전류 프로브가 포화되지 않아야 한다 [9].

2.2 CM 및 DM 성분의 분리 측정 방법

CM 및 DM 동시 보상을 위한 능동 EMI 필터를 구현하기 위해서 가장 중요한 부분 중의 하나가 CM과 DM 노이즈 성분을 단순하면서 정확하게 분리하는 기술이다. Paul 등이 CM과 DM 전도성 노이즈 분리에 대한 내용을 발표한 이후로 노이즈 분리에 대한 많은 연구가 진행되어 왔다 [6]. 이러한 노이즈 분리기들의 공통점은 두 가지로 나눌 수 있다. 첫째는 정확한 노이즈의 크기를 측정하여 수동 EMI 필터를 설계하기 위한 것이고, 둘째는 노이즈의 크기와 설계된 필터에서 얼마나 노이즈가 감쇠되었는지를 측정하기 위해서이다.

노이즈 분리기의 성능은 노이즈 소스에 포함되어 있는 CM과 DM 노이즈 성분을 정확하게 분리하는 척도로 표현할 수 있다. 정확하게 노이즈를 분리하는 척도는 두 가지로 구분할 수 있는데 하나는 노이즈 소스의 신호를

얼마나 정확히 노이즈 분리를 통해 그대로 전송했는지를 나타내는 전송비이고 다른 하나는 노이즈 소스의 신호 중 측정하고자 하는 신호에서 얼마나 다른 성분의 신호가 포함되어 있는지를 나타내는 제거비이다.

전송비는 CM 전송비(CMTR, CM transmission ratio)와 DM 전송비(DMTR, DM transmission ratio)로 나타낼 수 있으며 식 (5) 및 (6)과 같다.

$$CMTR = \frac{V_{L,cm}}{V_{s,cm}} \quad (5)$$

$$DMTR = \frac{V_{L,dm}}{V_{s,dm}} \quad (6)$$

여기서 $V_{L,cm}$ 과 $V_{L,dm}$ 은 각각 CM과 DM 검출부에서 측정한 노이즈 전압이고, $V_{s,cm}$ 과 $V_{s,dm}$ 은 각각 CM 및 DM 노이즈 소스의 전압을 의미한다. 이상적인 노이즈 분리기는 CM 출력 단자에서 CM 노이즈 소스 전압이 왜곡 없이 그대로 나타나며, 반대로 DM 출력 단자에서 DM 노이즈 소스 전압이 변화 없이 그대로 나타난다. 식 (5) 와 (6) 은 노이즈 소스의 전압이 얼마나 출력 단자에 나타나는가의 정도를 나타낸다. 이상적인 노이즈 분리기의 경우 CM 노이즈 전압은 $V_{L,cm} = V_{s,cm}$ 을 만족하고, DM 노이즈 전압은 $V_{L,dm} = V_{s,dm}$ 을 만족한다. 그러므로 $DMTR = CMTR = 1$ 이다 [7].

2.3 CM 및 DM 잡음의 분리 측정 방법

노이즈 분리기의 출력 중 원하지 않은 성분의 노이즈가 출력 단자에 나타날 수 있다. 즉 노이즈 분리기는 원하지 않는 노이즈 성분을 최대한 감쇠되어야 하는데 이 감쇠 정도를 나타내는 식의 정의는 각각 식 (7)과 (8)에 나타난다. 식 (7)은 CM 제거비(CMRR, CM Rejection Ratio)이고, 식 (8)은 DM 제거비(DMRR, DM Rejection Ratio)이다.

$$CMRR = \frac{V_{L,dm}}{V_{s,cm}} \quad (19)$$

$$DMRR = \frac{V_{L,cm}}{V_{s,dm}} \quad (20)$$

제거비는 노이즈 소스 전압 성분과 노이즈 측정단자의 전압이 반대인 특성을 갖으며, CM 노이즈 측정 전압

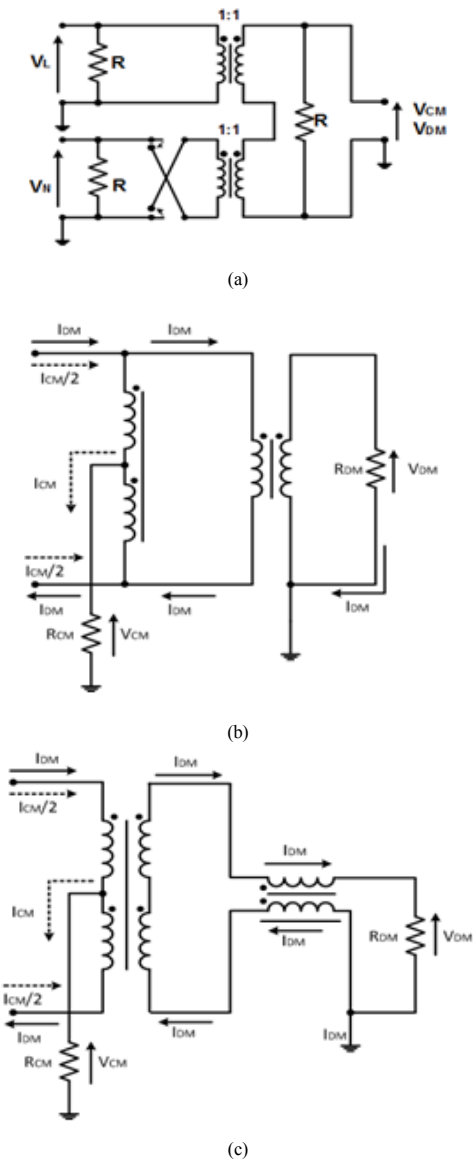


Fig. 4. The passive noise separators
 (a) switch (b) noise path I (c) noise path II

은 노이즈 소스의 DM 노이즈 전압에 영향을 받지 않아야 하며, DM 노이즈 측정 전압은 CM 노이즈 소스의 전압에 영향을 받지 않아야 한다. 즉, 이상적인 경우에는 $DMRR = CMRR = 0$ 을 만족한다 [7].

2.4 수동분리기 구조

수동 소자에 의한 CM 및 DM 성분 분리를 수동 분

리라고 한다. 일반적으로 노이즈 분리는 수동 노이즈 분리기(PNS, Passive Noise Separator)와 능동 노이즈 분리기(ANS, Active Noise Separator)로 구분되는데 두 가지 노이즈 분리기 모두 두 라인의 전압을 더하거나 빼서 CM과 DM 성분의 노이즈를 분리하는 것이며 고주파 변압기 2~3개를 사용하여 수동 노이즈 분리기 3개 타입을 Fig. 4 와 같이 S. Wang [7] 에 의해 제안되었다.

Figure 4(a)는 각각 노이즈를 더하고 빼는 구조로 CM과 DM 노이즈를 분리하였다. Figure 4(b)는 변압기의 1차측에 R_{cm} 저항을 연결하여 CM 노이즈 전류가 R_{cm} 로 흐르도록 설계된 구조이다. 이 구조에서 CM 노이즈 전류는 CM 초크로 인하여 R_{dm} 저항으로 전달되지 못하고 모두 R_{cm} 저항으로 흐르게 된다. 반대로 DM 전류는 임피던스가 큰 쪽으로 흐르지 못하고 상대적으로 임피던스가 낮은 두 번째 변압기(CM 초크)를 통해 R_{dm} 저항으로 전달된다.

Figure 4(c)는 (b)를 개선한 것으로 동작 토폴로지는 (b)와 구조가 유사하다. 두 번째 변압기의 큰 CM 초크로 2차측으로 전달되지 못하고 식 (9)와 (10)은 CM과 DM 노이즈 전압을 나타낸다.

$$V_{CM} = \frac{V_L + V_N}{2} \tag{9}$$

$$V_{DM} = V_L - V_N \tag{10}$$

본 연구에서는 Fig. 4의 (a), (b), (c) 가운데 (c) 타입이 정확도가 높기 때문에 이를 응용하였다.

2.5 능동분리기 구조

능동소자에 의한 CM 및 DM 성분 분리를 능동분리기라고 한다. 수동노이즈 분리는 150 kHz에서 30 MHz까지 주파수 대역에서 신뢰할 만한 노이즈 분리를 얻기 위해서 최적화된 광대역 변압기와 PCB 레이아웃으로 구현해야 한다. 이러한 단점을 보완하기 위해서 본 연구에서는 Fig. 5와 같이 능동노이즈 분리기(ANS)를 제안하였다.

ANS는 연산증폭기 OP1과 OP2의 입력 저항 $R_{i_{n,L}}$ 과 $R_{i_{n,n}}$ 은 Line과 Neutral에서 CM과 DM 노이즈를 검출하기 위한 “저항(R) - 커패시터(C)” 고역통과 필터의 저항으로 51 Ω의 저항값을 사용한다. 이 51 Ω 저항에 걸리는 전압이 버퍼로 동작하는 연산증폭기 OP1과 OP2으

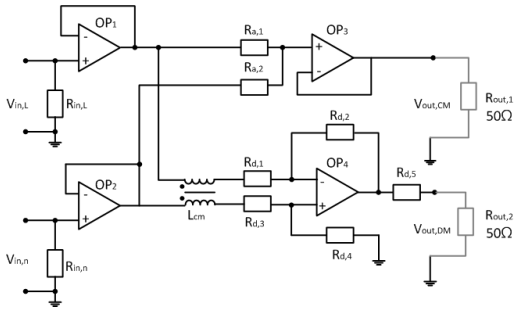


Fig. 5. Active noise separator

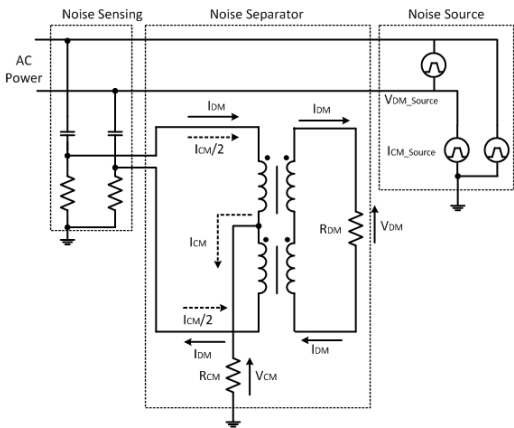
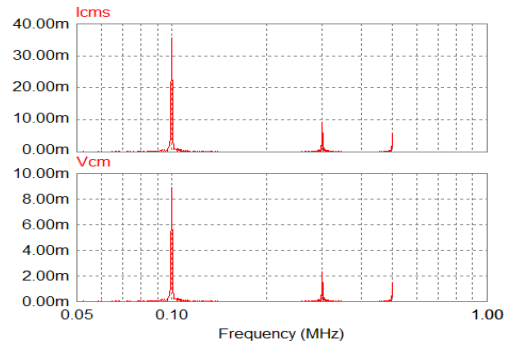
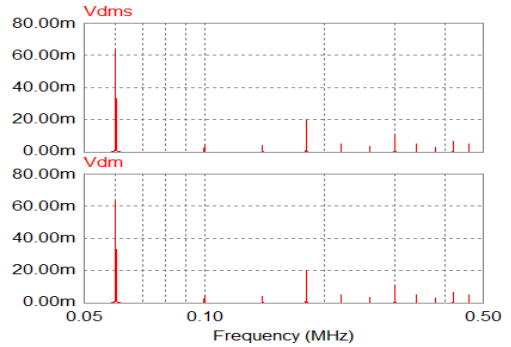


Fig. 6. Applied passive noise separator circuit

로 입력된다. 버퍼의 출력은 각각 덧셈기와 뺄셈기로 동작하는 OP3와 OP4의 입력으로 들어와 CM 노이즈 성분과 DM 노이즈 성분으로 분리된다. OP3는 비반전 덧셈기로 동작하여 저항 $R_{in,L}$ 와 $R_{in,N}$ 에 걸리는 전압 $V_{in,L}$ 와 $V_{in,N}$ 를 더하여 CM 노이즈 전류를 전압의 형태로 얻을 수 있다. OP3의 입력단 저항 $R_{a,1} = R_{a,2} = R_a$ 이라 가정하면 출력전압은 $V_{out,CM} = (V_{in,L} + V_{in,N})/2$ 이다. OP4는 차동증폭기로 동작하여 저항 $R_{in,L}$ 와 $R_{in,N}$ 에 걸리는 전압 $V_{in,L}$ 와 $V_{in,N}$ 를 뺄셈하여 DM 노이즈 전압을 검출한다. 차동 증폭기의 입력단 저항을 $R_{d,1} = R_{d,2} = R_{d,3} = R_{d,4} = R_d$ 라 가정하면 출력전압은 $V_{out,DM} = V_{in,N} - V_{in,L}$ 이다. 또한 L_{cm} 초크 코일은 가능한 CM 노이즈 성분이 차동 증폭기의 입력으로 흐르지 않게 설치한 것이다.



(a)



(b)

Fig. 7. FFT waveforms for the applied PNS circuit
(a) CM noise sensing waveforms
(b) DM noise sensing waveforms

3. 실험 및 결과 검토

3.1 수동 분리기의 실험결과 및 검토

S. Wang [7]에 의해 제안된 Fig. 4(c)와 같은 수동 분리기로 Fig. 6에서 제안한 EMI 필터의 CM/DM 성분을 분리하여 그 성능을 Psim 소프트웨어로 시뮬레이션한 파형은 Fig. 7에 나타내었다.

그림에서 보이는 바와 같이 노이즈 소스로 60 kHz의 구형파와 100 kHz의 구형파를 각각 DM과 CM 노이즈 소스로 가상하였다. 시뮬레이션 결과 CM 노이즈 검출부에서는 CM 노이즈 성분만이 검출되었고 DM 노이즈 성분은 검출되지 않았다. 또한 DM 노이즈 검출부에서는 DM 노이즈 성분만이 검출되었고 CM 노이즈 성분은 검출되지 않았다.

실제로 시간축 상에 실험 파형을 도시하면 Fig. 8과 같으며 수동 분리기의 성능도 비교적 우수한 것으로 판단되었으나 spectrum 상에서 고조파별로 약 10% 정도 오차가 발생하였다. 시간축 상에서도 원래의 잡음과 DM

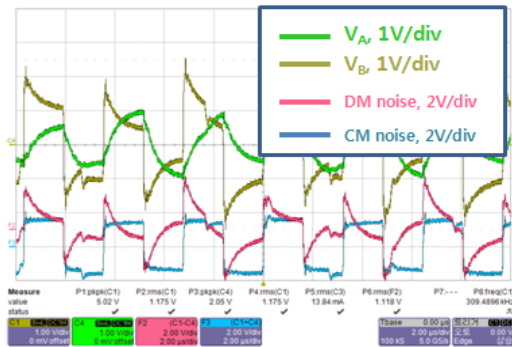


Fig. 8. CM and DM noise separated by the passive separator

과 DM 의 경우 약 10% 정도의 오차가 발생하였으며 이것은 core의 주파수 특성과 pcb pattern의 문제로 생각된다.

3.2 능동 분리기의 실험결과 및 검토

Figure 9는 연산증폭기를 이용한 능동분리기 회로이다. 그림에서 보이는 것과 같이 능동분리기도 앞서 설명한 수동분리기와 같이 저항과 커패시터로 구성된 고역통과 필터를 이용하여 노이즈를 전압의 형태로 검출한다. 검출된 노이즈는 연산증폭기로 구현한 버퍼를 통해 능동 노이즈 분리기에서 CM 노이즈와 DM 노이즈로 분리된다. 이 능동 노이즈 분리기도 앞서 언급한 것과 같이 노이즈 보상 특성이 우수한 구조인 VSCC, VSVC 구조에 공통적으로 적용 가능하다.

Figure 10은 Fig. 9에서 적용한 능동분리기의 성능을 Pspice 소프트웨어로 시뮬레이션한 파형이다. 노이즈 소스로 DM 노이즈는 200 kHz의 구형파를 주입하였고, CM 노이즈는 333 kHz의 구형파를 주입하였다. Fig. 10에서 보이는 것과 같이 노이즈 소스에서 주입한 CM 및 DM 노이즈 성분이 노이즈 검출부에서 크기만 감소하고 파형의 형태가 그대로 유지되는 것을 볼 수 있다. Fig. 10(b)은 Fig. 10(a)를 FFT 파형으로 분석한 주파수 영역에서의 파형이다. 주파수 영역에서도 DM 노이즈는 DM 노이즈만 검출되었고, CM 노이즈는 CM 노이즈만이 검출되었음을 확인할 수 있으며 오차도 5% 이내로 접근한다.

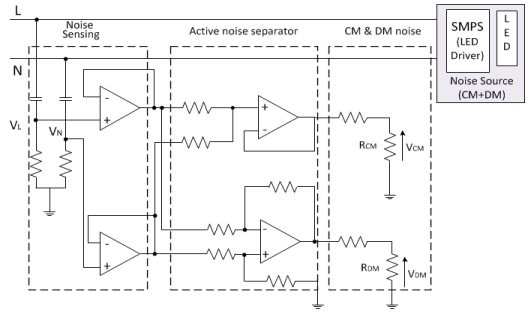
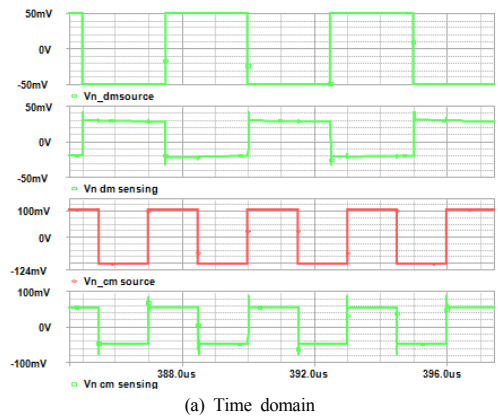
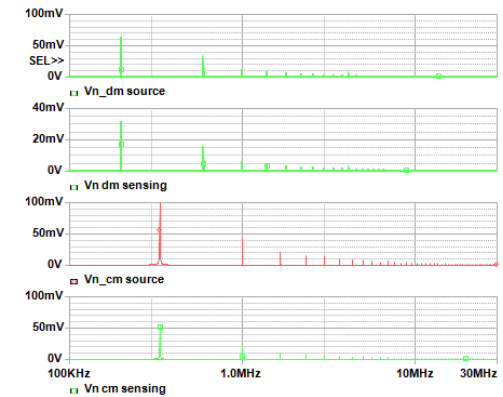


Fig. 9. Applied active noise separator circuit diagram



(a) Time domain



(b) Frequency domain

Fig. 10. The noise sensing and separating waveforms for applied ANS

4. 결론

능동 EMI-filter에서 중요한 CM과 DM 성분 분리를 수동 분리기와 능동 분리기로 구분하여 특성을 분석한 결과 다음의 결론을 얻을 수 있었다.

첫째, 분리기 자체의 제작 및 실현은 능동 분리기보다 수동 분리가 어렵다. 왜냐하면 core의 선택과 정확한 인덕터값의 실현이 어려우며 수동소자의 제작상 오차로 인해 유발되는 성능 오차는 능동EMI 필터의 실현에 매우 좋지 않은 영향을 줄 수 있다. 다만 수동분리기는 상대적으로 저렴하게 제작 가능한 장점이 있다.

둘째, EMI 성분은 30MHz 까지 정확한 동작을 해야 하는데 능동 분리는 주파수 특성이 우수한 op-amp의 가격이 비싼 편이고 고주파수에서는 위상 특성이 영향을 줄 가능성이 있으며 별도 DC 전원이 요청된다. 그러나 현재 op-amp의 가격이 지속적으로 낮아지고 있고 EMI의 규격이 강화되는 추세를 감안할 경우 능동분리기가 유리하다.

따라서 비싼 고급 기기에 장착하는 EMI-filter 에는 능동 분리를 사용해서 처리하는 것이 오차를 줄일 수 있으나 일반적인 가전기기 용도로 면적과 부피가 충분하고 대략 10% 정도의 오차가 허용되는 경우라면 수동 분리가 더 바람직하다.

References

- [1] L. LaWhite and M. Schlecht. Active filters for high frequency power circuits under strict ripple limitations, IEEE PESC Rrc., pp. 255. 1986.
- [2] L. LaWhite, Active filters for 1 MHz power circuits under strict ripple limitation, M.S. thesis, Massachusetts Institute of Technology, 1987.
- [3] LaWhite, Leif E., and Martin F. Schlecht. Design of active ripple filters for power circuits operating in the 1 - 10 MHz range. Power Electronics Specialists Conference, 1987 IEEE. IEEE, 1987.
DOI: <http://dx.doi.org/10.1109/63.17949>
- [4] Son, Yo-Chan, and Seung-Ki Sul. Conducted EMI in PWM inverter for household electric appliance. Industry Applications, IEEE Transactions on 38.5 (2002): pp. 1370-1379.
DOI: <http://dx.doi.org/10.1109/TIA.2002.802915>
- [5] Yo-Chan Son and Seung-Ki Sul, A Novel Active Common-mode EMI Filter for PWM Inverter, in Conf. Rec. IEEE-APEC, 2002, pp. 545-549.
DOI: <http://dx.doi.org/10.1109/APEC.2002.989297>
- [6] Paul, Clayton R., and Keith B. Hardin. Diagnosis and reduction of conducted noise emissions, Electromagnetic Compatibility, IEEE Transactions on 30.4 (1988): pp. 553-560.
DOI: <http://dx.doi.org/10.1109/15.8769>
- [7] S. Wang, F. C. Lee, and W. G. Odendaal, Characterization, evaluation, and design of noise separator for conducted EMI noise diagnosis. IEEE Transaction on Power Electronics, vol. 20, no. 4, pp. 974-982, July 2005.
DOI: <http://dx.doi.org/10.1109/TPEL.2005.850978>
- [8] A. Nagel and R. W. De Doncker, Separating common mode and differential mode noise in EMI measurements. Proc. of the 8th EPE 1999, Sept. 1999.
- [9] KC CISPR 17 and CISPR 17, Methods of measurement of the suppression characteristics of passive radio interference filters and suppression components, 2007.
- [10] Guo. T, Dan Y. Chen, and Fred C. Lee. Diagnosis of power supply conducted EMI using a noise separator. IEEE APEC Conf. Rec. Vol. 1. 1995.
DOI: <http://dx.doi.org/10.1109/APEC.1995.469028>
- [11] I. Kovacevic, F. Krismer, S. Schroth, and J. W. Kolar: Practical characterization of EMI filters replacing CISPR 17 approximate worst case measurements, Proc. of the IEEE 14th COMPEL 2013, pp. 1-10.
DOI: <http://dx.doi.org/10.1109/COMPEL.2013.6626457>

박 찬 수(Chan-Soo Park)

[정회원]



- 2001년 8월 : 한국과학기술원 전자공학과 (공학사)
- 2003년 8월 : 서울대학교 전기공학부 (공학석사)
- 2010년 2월 : 서울대학교 전기공학부 (공학박사)
- 2013년 7월 ~ 현재 : 삼성전자 무선사업부 책임연구원

<관심분야>

EMI 필터, 신호 처리, 로봇 제어, 기계 학습