

## 열교환코일 내장형 태양열 축열조의 성능향상 (제2보 시뮬레이션)

### Performance Enhancement of Solar Thermal Storage Tank with Heat Exchange Coils (Part 2 : Simulation)

김종현(Jong-Hyun Kim)<sup>1</sup>, 이용걸(LongJie Li)<sup>1</sup>, 이욱재(Uk-Jae Lee)<sup>1</sup>, 홍희기(Hiki Hong)<sup>2\*</sup>

<sup>1</sup>경희대학교 대학원 기계공학과, <sup>2</sup>경희대학교 기계공학과

<sup>1</sup>Department of Mechanical Engineering, Graduate School of Kyung Hee University, Yongin, 17104, Korea

<sup>2</sup>Department of Mechanical Engineering, Kyung Hee University, Yongin, 17104, Korea

(Received July 22, 2016; revision received August 11, 2016; Accepted: August 14, 2016)

**Abstract** As an alternative of well-mixed storage tank with lower coil only, we have proposed a tank with lower and upper coils and verified a superior thermal stratification in a tank, which results in increased collector efficiency and solar fraction. But the phenomenon of temperature reversal was often experimentally observed in the tank, so a revised control was successfully applied which is to heat only lower coil using three way valve if temperature reversal occurs and to operate the collector with low flow rate when the condition of solar radiation is not good. In the present study, using TRNSYS we compared the existing lower heating and the proposed lower and upper heating with a control preventing temperature reversal. The results showed that the proposed method has an increase of collector efficiency by 5.1% and solar fraction by 3.2%.

**Key words** 3-way valve(삼방향밸브), Collector efficiency(집열효율), Solar fraction(태양열 의존율), Temperature reversal(온도역전), TRNSYS(트란시스), Variable flowrate control(변유량 제어)

\* Corresponding author, E-mail: [hhong@khu.ac.kr](mailto:hhong@khu.ac.kr)

#### 기호설명

$I_t$  : 일사량 [ $\text{kW/m}^2$ ]  
 $Q$  : 획득열량 [ $\text{kW}$ ]  
 $T$  : 온도 [ $^{\circ}\text{C}$ ]  
 $\Delta T$  : 집열기 출구온도와 축열조 하부온도차  
( $T_{co} - T_{so}$ ) [ $\text{K}$ ]  
 $\eta$  : 집열효율 [%]

#### 하첨자

$b$  : 하부  
 $c$  : 집열기  
 $low$  : 저유량  
 $normal$  : 정상유량  
 $i$  : 입구측  
 $o$  : 출구측  
 $off$  : 펌프 작동 중지  
 $on$  : 펌프 작동 시작  
 $s$  : 축열조  
 $t$  : 상부

#### 1. 서 론

태양열 시스템은 변환형태가 열에너지이기 때문에 연중 열을 필요로 하는 수요처에 적용할 때 온실가스 저감효과가 매우 큰 것으로 평가된다.<sup>(1)</sup> 중대형의 흡수식냉방에 이어 최근에 10 RT 이하의 제습냉방이 상용화에 성공하면서 사계절 사용이 가능한 태양열 냉난방 시스템이 일반화되었다.

태양열 시스템의 핵심 기술 중 하나인 축열조의 성층화는 집열기 입구온도를 낮춰 집열효율을 높이고 축열조 상부온도를 높여 가용에너지를 증가시킴으로써 전체 시스템 효율의 향상을 가져온다.<sup>(2)</sup>

저자들은 상·하부 가열방식 축열조를 실제 태양열 시스템에 적용시켜 실증실험을 통해 성층화 촉진, 집열효율 및 태양열 의존율의 향상을 확인하였다.<sup>(3, 4)</sup> 하지만 태양열 시스템의 운전 중 축열조 상·하부 온도차가 큰 상태에서 갑작스런 일사량 감소는 집열기 출구온도를 낮춰 축열조 상부온도보다 낮은 온도가 유입되는 온도역전현상으로 축열조 상부온도 저하로 이어진다.

이러한 온도역전현상을 방지하기 위해 선행연구<sup>(5)</sup>에서 상·하부 가열방식 축열조에 유로변경의 삼방향밸브와 유량조절(솔레노이드 밸브+바이패스 밸브)의 변유량 제어를 조합한 5가지 모드에 대한 실증실험을 수행하였다(Fig. 1, Table 1 참조). 그 결과 축열조 상·하부 가열방식만으로 10℃ 이상의 온도 성층화를 보였으며, 온도역전현상 발생시 삼방향밸브로 축열조 상부온도 저하를 방지하였다. 변유량 제어를 통해 일사량이 적은 일출과 일몰시 펌프의 빈번한 온·오프 현상 방지와 더불어 집열운전시간의 연장도 확인하였다.

모드 간의 동작 및 운전 특성에 대한 실증실험 결과를 보였으나, 태양열시스템 실험의 특성상 동일한 조건으로 성능 비교가 어려워 본 연구에서는 실증실험에서 보이지 못한 모드들 간의 성능 비교를 수행하고자 하였다. 이를 위해 동적 에너지 해석 프로그램인 TRNSYS을 이용하였고 실증실험과의 비교를 통해 시뮬레이션의 적합성을 검증한 후 모드별 운전특성, 집열효율 그리고 태양열의존율을 비교·분석하였다.

## 2. 시뮬레이션

### 2.1 시뮬레이션 대상

Fig. 1에 시스템 개략도를 나타내었다. 시스템 구성은 축열조(직경 750 mm, 높이 1,580 mm) 내부에 열교환코일을 상부가열모듈(열전달 면적 0.60 m<sup>2</sup>)과 하부가열모듈(열전달 면적 1.0 m<sup>2</sup>) 형태로 삽입하였고 집열기 출구와 축열조 입구 사이에 삼방향밸브(3WV)를 설치하여 하부가열(① → 3WV(B) → ③)과 상·하부 가열(① → 3WV(A) → ② → ③) 실험이 가능하도록 구성하였다. 열매체 순환펌프와 집열기 입구 사이에 솔레노이드 밸브(SV)와 바이패스밸브(BV)로 구성된 2단 변유량 배관을 설치하고 컨트롤러에 의해 솔레노이드밸브가 열리면 정유량(100% : ④와 ⑤ → ⑥), 닫히면 저유량(20% : ⑤ → ⑥)으로 흐르도록 하였다.

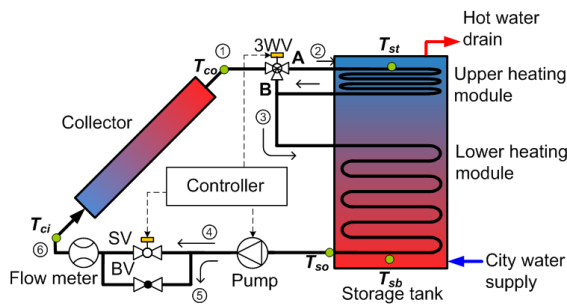


Fig. 1 Schematic experimental set-up of solar combi-system. 3WV : 3-way valve, SV : solenoid valve, BV : bypass valve.

Table 1 Mode used in the present study

Mode	Configuration	Description
Mode 1	LH	conventional method
Mode 2	LH+UH	enhanced stratification with reversal
Mode 3	LH+UH+3WV	enhanced stratification without reversal
Mode 4	LH+UH+VFC	enhanced stratification with longer operation
Mode 5	LH+UH+3WV+VFC	enhanced stratification without reversal and longer operation

LH : Lower Heating, UH : Upper Heating, 3WV : control by 3-Way Valve, VFC : Variable Flow Control.

Table 2 System specification for simulation

Component	Specification	
Type 1b (Collector)	Size	1,180×2,400 mm
	Intercept efficiency	0.7203
	Efficiency slope	3.9488 W/m <sup>2</sup> · K
	Area	11.32 m <sup>2</sup>
	Slope	45°
Type 60d (Storage tank)	Capacity	550 L
	Upper heating coil	15 A×12 m
	Lower heating coil	15 A×20 m
	Material of heating coil	STS 304
Type 3b (Pump)	Maximum flowrate	0.18 kg/s
	Maximum power	576 kJ/hr

실증실험은 5가지 모드를 대상으로 하였으며, Table 1에 정리하였다.<sup>(5)</sup>

### 2.2 시뮬레이션 모델링

본 연구의 시뮬레이션은 상용코드인 TRNSYS ver. 17을 이용하였다. Table 2에 주요 구성요소의 입력값을, Fig. 2에 구성요소 간의 연결을 나타내었다.

Data Reader Type 9c를 통하여 대한설비공학회 의 서울 지역 표준 기상데이터를 입력하고 일사량 처리는 Type 16a를 거쳐 집열기 Type 1b로 연결된다. Type 60d는 수직형 실린더 축열조로 실제 축열조와 동일한 크기와 체적을 갖되 형상을 다소 단순화시켰으며 내부는 10개의 노드로 나누어 성층화된 축열조로 모델링하였다. 실제 축열조와 최대한 유사하게 상·하부 가열 코일의 입·출구 위치, 코일의 재질, 길이, 내경, 열전달 면적 및 두께 등의 정보를 입력하였다. 열교환 코일의 열매체는 프로필렌글리콜 40% 수용액이다. 집열순환펌프 제어는 Type 2b를 이용하여 집열기 출구온도( $T_{co}$ )와 축열조 하부온도( $T_{so}$ )의 차로 제어하였다.  $\Delta T_{on} = 12$  K 이상이면 펌프가 작동하고,  $\Delta T_{off} = 2$  K 이하가 되면 작동이 중지되도록 설정하였다.

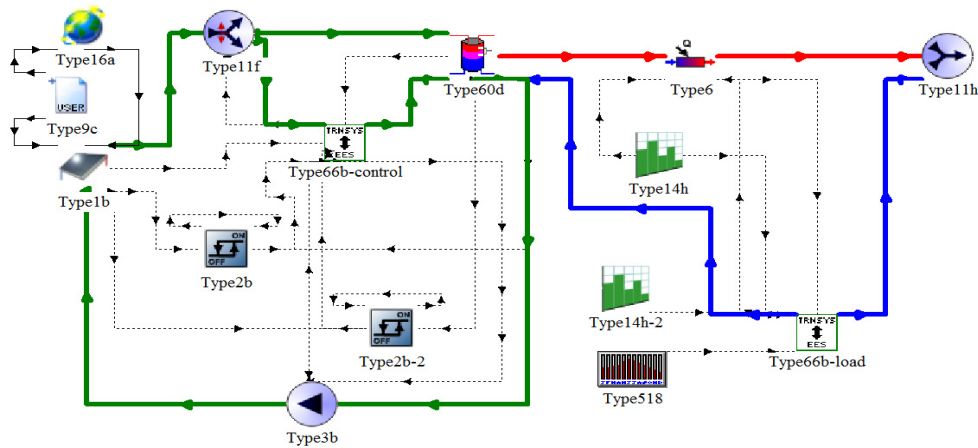


Fig. 2 Composition of TRNSYS simulation.

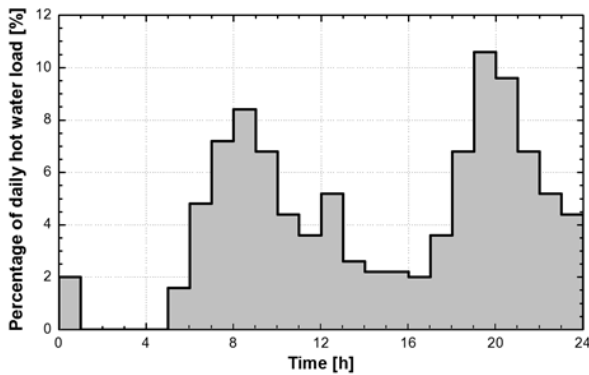


Fig. 3 Daily load pattern.

상용코드 EES를 이용하여 삼방향밸브와 솔레노이드 밸브의 동작, 일일 급탕부하량(650 L/day) 및 부하패턴, 월별 부하온도, 열매체유량, 시수온도 그리고 시수유량을 코딩 후 TRNSYS의 calling external programs 컴포넌트인 Type 66b로 불러 출력값을 각각의 구성요소에 연결하였다.

Fig. 3에 보인 바와 같이 Cardinale et al.<sup>(6)</sup>의 일일 부하패턴을 적용하였다. 시수온도는 기상청에서 제공하는 1.5 m 지중온도의 월 평균값을 사용하였다.

상부가열모듈에서 하부가열모듈로 유로를 변경시켜주는 삼방향밸브 기능은 Type 11f 컴포넌트로 구현하였다. 변유량 제어는 차온제어 컴포넌트(Type 2b)를 사용하였으며, 저유량 모드로 작동하는 온도차( $\Delta T_{low} = 3 \text{ K}$ )와 다시 정유량으로 복귀하는 온도차( $\Delta T_{normal} = 15 \text{ K}$ )를 입력하였다.<sup>(5)</sup> Type 3b는 열매체 순환 펌프로서 0~1의 신호에 따라 유량이 선형적으로 변한다. 0일 경우 펌프 작동이 멈추고 1이면 정상유량(100%)으로 작동하게 된다. 저유량으로 작동할 경우 신호는 0.2가 입력되며, 정상유량의 20%로 운전하게 된다.

### 3. 결과 및 고찰

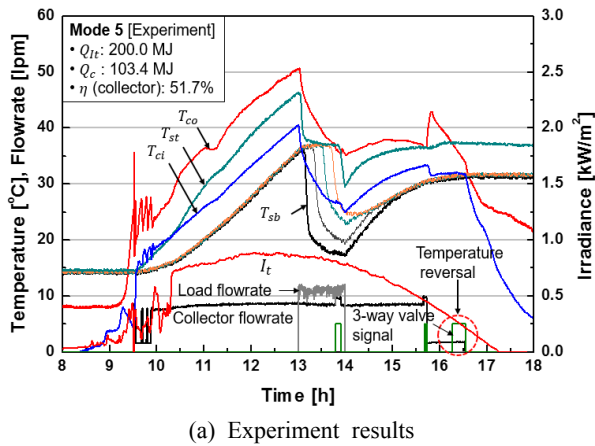
#### 3.1 실험과 시뮬레이션 결과 비교

시뮬레이션의 적합성을 평가하기 위해 상·하부가열 축열조에 삼방향밸브와 변유량 제어 기능이 모두 구현되는 모드 5를 TRNSYS로 모델링하고 이를 2014년 11월 18일 모드 5의 실증실험 결과와 비교하였다.

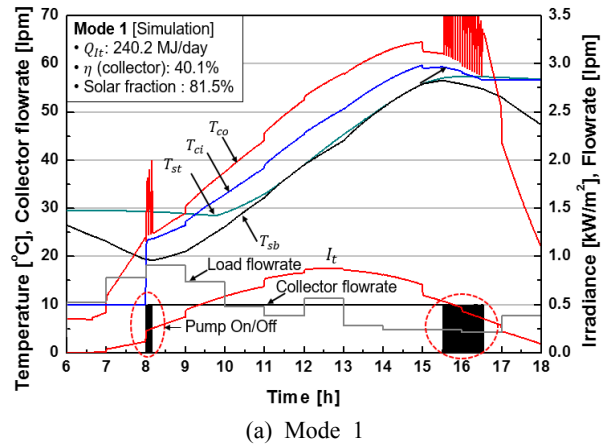
Fig. 4(a)는 2014년 11월 18일 모드 5의 실증실험 결과이다. 일사는 초반 10시 20분까지 불규칙하였으나, 이후 양호한 상태를 보였으며 총 일사량은 200.0 MJ/day 이었다. Fig. 4(b)는 시뮬레이션 결과로 실증실험의 시간당 평균 외기온도 및 시수온도 그리고 시간당 일사량과 부하열량을 입력 정보로 주었으며, 그 결과 일사량(200.0 MJ), 부하열량(58.0 MJ)은 실험과 동일한 값을 보였다. 집열효율은 실험이 51.7% (= 103.4/200 MJ), 시뮬레이션이 50.6%(= 101.2/200 MJ)로 시뮬레이션이 실험보다 1.1%p 낮았으나 그 차이는 미세한 것으로 판단되며, Table 3에 실험과 시뮬레이션 비교 결과를 나타내었다.

Table 3 Comparing the result of experiment and simulation

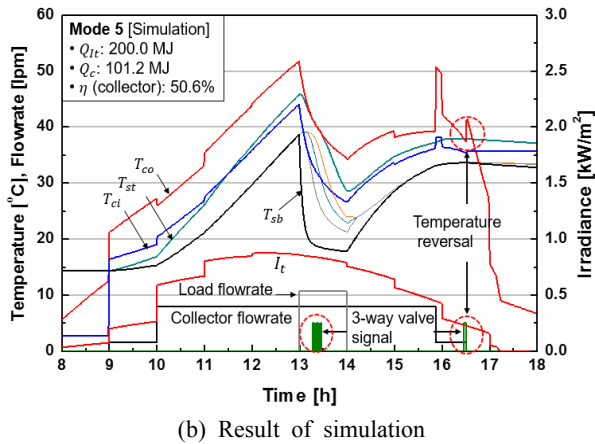
	experiment	simulation
solar radiation[MJ/day]	200.0	
collected heat[MJ/day]	103.4	101.2
collector efficiency[%]	51.7	50.6
thermal load[MJ/day]	58.0	
average temperature of ambient[°C]	7.6	
temperature of city water[°C]	16.8	



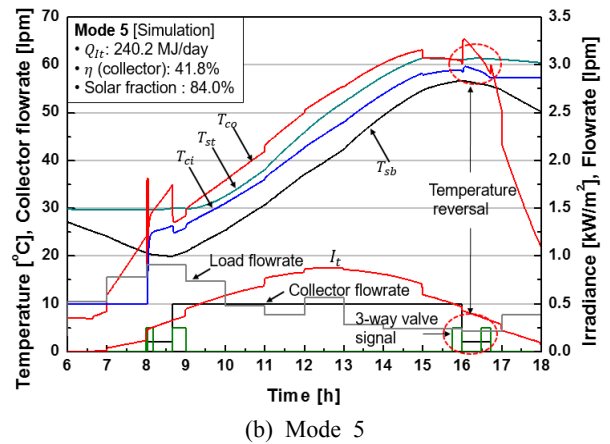
(a) Experiment results



(a) Mode 1



(b) Result of simulation



(b) Mode 5

Fig. 4 Comparing the results of experiment and simulation.

Fig. 5 Simulation results of mode 1 and mode 5.

Fig. 4(a)와 Fig. 4(b)의 온도, 유량, 일사량 그래프는 전체적으로 유사한 경향을 보이고 일사량이 작은 일출과 일몰 시간에 저유량 운전과 온도역전현상 발생시 삼방향밸브를 이용한 하부 가열 운전 특성도 확인할 수 있었다. 하지만 실험에서는 15시 30분부터 16시 사이 한 차례의 온도역전현상이 관찰되었으나 시뮬레이션에서는 보이지 않았다.

### 3.2 일일 시뮬레이션 결과 비교

모든 모드에 대해 운전특성과 성능을 평가하기 위해 일일 시뮬레이션을 진행하였다. 표준기상데이터(서울)에서 기상조건이 양호한 3월 28일 데이터를 활용하였으며, 축열조 초기온도와 부하패턴 등 동일 조건 하에서 계산을 수행하였다.

Fig. 5(a)와 Fig. 5(b)에, 기존방식인 모드 1과 본 연구에서 가장 우수한 성능이 예상되는 모드 5의 일일 시뮬레이션 결과를 나타내었다. 모드 1의 축열조 내부 상부와 하부 사이 온도는 완전혼합으로 인해 거의 동일한

온도분포를 보였으며, 이는 실험<sup>(5)</sup>에서도 유사한 결과를 보였다. 하지만, 모드 5는 축열조 내부의 상부와 하부 온도차가 일정 온도 이상의 분포를 보이며 성층화를 이루었고 온도역전현상시 삼방향밸브에 의한 하부가열(15:40~16:00, 16:30~16:50)과 변유량 제어를 통해 저유량 상태로 집열운전시간 연장(16:00~16:50)을 나타내었다. 이러한 두 현상은 Fig. 4(a)의 모드 5 실험 결과에서도 확인할 수 있었다. 또한, 축열조 상부온도가 40°C에 도달한 시간은 모드 1은 12시 30분이고 모드 5는 11시로 40°C의 온수를 약 1시간 30분 일찍 이용할 수 있었다. 이는 대단히 가치 있는 결과로서 태양열 냉방의 경우 아침 일찍부터 냉방부하가 걸리기 때문에 빠른 시간에 보조열원 없이 냉방 운전의 시작은 성능과 직결된다. 일일 시뮬레이션 결과 모드 1의 집열효율은 40.1%(= 96.3/240.2 MJ)이며, 모드 5는 41.8%(= 100.3/240.2 MJ)로 모드 5의 집열효율이 모드 1보다 1.7%p 높게 계산되었다. 또한, 태양열 의존율도 모드 5(0.840)가 모드 1(0.815)보다 3.1% 높게 계산되었으며, Table 4에 일일 시뮬레이션 비교 결과를 정리하였다.

Table 4 Summary of daily simulation results

	mode 1	mode 5
solar radiation[MJ]	240.2	
collected heat[MJ]	96.3	100.3
collector efficiency[%]	40.1	41.8
thermal load[MJ]	100.5	
auxiliary energy[MJ]	19.0	16.2
solar fraction	0.815	0.840

### 3.3 월별 및 연간 시뮬레이션 결과 비교

Table 5와 Table 6에 월별, 연간 시뮬레이션 결과를 각각 정리하였다. 월별 집열효율은 전 구간에 걸쳐 모드 1에 비해 모드 5가 높은 것을 알 수 있으며, 연간 집열효율은 5.1%(1.9%p) 향상된 것을 확인할 수 있다. 집열효율 면에서 기존의 작동방식인 하부가열 모드 1에 비해 모든 모드가 향상되었으나, 특히 모드 3은 거의 모드 5와 대등한 정도로 높은 향상을 보였다. 모드 2의 상·하부 가열로 성층화가 촉진되기는 하였으나, 부작용으로 발생할 수 있는 역전현상을 방지하여야만 그 효과가 제대로 발휘되는 것을 알 수 있다. 반면에 모드 4는 역전현상을 방지하지는 못하였으며 집열운전 연장효과는 있었지만, 3.2%(1.2%p)로 다소 낮은 성능 향상을 보였다. 모드 3과 4의 장점을 갖는 모드 5가 예상했던 대로 가장 우수한 결과로 이어졌으며 집열효율 관점에서는

모드 3과 거의 차이를 보이지 않는 것이 흥미롭다.

태양열의존을 관점에서는 모드 1에 비해 모드 5는 3.4%의 증가를 보여 상대적으로 미미한 수치임을 알 수 있다. Fig. 3에서 사용된 전형적인 주거용 급탕부하는 밤 시간대 및 아침 시간대에 몰리기 때문에 낮 시간대에 성층화된 축열조의 온도분포가 보조열량 감소로 이어지지 않는 것으로 판단된다.

급탕 중심의 본 연구에 이어 동일한 구조의 축열조를 냉방실험에 적용 중인데, 변유량 모드 4의 진가는 냉방에서 나타나고 있다. 저유량 모드로 아침부터 운전이 진행되면서 모드 1에 비해 월등히 빨리 상부온도가 상승하게 되어 보조열원 없이 냉방기 열원으로 활용할 수 있게 된다.

상·하부 가열방식인 모드 2에 역전방지를 위한 모드 3과 변유량 운전의 모드 4가 합쳐진 모드 5는 의도한 바와 같이 모드 1에 비해 성층화가 촉진되면서도 조속한 상부온도 상승으로 아침부터 열부하가 걸리는 냉난방시스템에 특히 유효할 것으로 기대된다.

## 4. 결 론

상·하부가열 열교환코일 내장형 축열조는 실증실험에서 성층화 촉진에 효과적임을 보인 바 있다. 하지만 집열기 출구 온도보다 축열조 상부 온도가 높아지는 역전현상이 발생하기 때문에 이를 방지할 수 있는 방안이 강구되어야 하며 고가의 인버터 대신 저렴한 삼방향밸브와

Table 5 Collector efficiency  $\eta$  and solar fraction SF according to operation mode

month	1	2	3	4	5	6	7	8	9	10	11	12	mean	
mode 1	$\eta$	35.3	38.2	38.7	39.6	36.7	35.1	34.3	31.5	32.4	35.9	33.1	33.3	35.6
	SF	0.329	0.530	0.490	0.771	0.894	0.816	0.799	0.895	0.793	0.959	0.368	0.334	0.614
mode 2	$\eta$	37.5	40.5	41.2	41.9	39.6	37.5	37.3	33.5	34.7	38.3	35.7	35.7	37.9
	SF	0.344	0.553	0.511	0.78	0.897	0.826	0.806	0.904	0.799	0.968	0.385	0.35	0.627
mode 3	$\eta$	37.4	40.4	41.2	42.2	38.6	37.8	37.1	33.9	34.7	38.3	35.5	35.7	38.0
	SF	0.343	0.552	0.510	0.793	0.906	0.834	0.823	0.910	0.805	0.975	0.386	0.344	0.631
mode 4	$\eta$	37.7	40.5	41.3	41.8	38.6	37.6	37.3	33.7	35.2	38.0	36.0	35.8	38.0
	SF	0.349	0.553	0.510	0.787	0.893	0.828	0.810	0.909	0.794	0.968	0.381	0.352	0.628
mode 5	$\eta$	38.3	41.5	42.6	42.7	39.3	38.7	38.0	33.9	36.3	38.8	37.3	37.5	38.9
	SF	0.352	0.557	0.517	0.793	0.902	0.852	0.846	0.909	0.816	0.961	0.385	0.345	0.635

Table 6 Summary of annual simulation results for five modes(solar radiation : 52.6 GJ, heat load : 28.3 GJ)

	mode 1	mode 2	mode 3	mode 4	mode 5
heat collected[GJ]	18.73	19.95	19.99	19.99	20.47
collector efficiency[%]	35.6	37.9	38.0	38.0	38.9
auxiliary energy[GJ]	10.99	10.61	10.53	10.59	10.34
solar fraction	0.614	0.627	0.631	0.628	0.635

솔레노이드밸브를 사용하는 운전방안을 제안하였고, 실험에 이어 시뮬레이션을 통해 정량적인 분석을 시도하였다.

- (1) 가정용 급탕 시스템을 대상으로 연중 시뮬레이션한 결과 기존의 하부만 가열하는 모드 1에 비해 역전방지 상·하부 가열방식인 모드 3과 5의 집열효율이 5.1% 향상하는 것을 확인하였다.
- (2) 일사가 약한 조건에서 저유량 운전인 모드 3은 집열운전 연장으로 이어지며 집열효율은 3.2% 향상으로 다소 떨어지나 축열조 상부가 매우 빨리 가열되기 때문에 아침부터 열부하가 걸리는 냉난방 운전에는 효과적이다.
- (3) 태양열의존율 측면에서는 급탕 운전의 경우 3.4%의 증가로 미미한 수준이다. 냉난방에 적용하는 경우 보다 효과적일 것으로 기대된다.

## 후 기

본 연구는 2014년도 지식경제부의 재원으로 한국에너지기술평가원(KETEP)의 지원을 받아 수행한 연구 과제임(과제번호 : 20133030080780).

## References

1. Hong, H., 2004, 3% Use of alternative energy in 2006 and solar thermal system, Magazine of the SAREK, Vol. 33, No. 11, pp. 47-54.
2. Dincer, I. and Rosen, M. A., 2002, Thermal Energy Storage-Systems and Application, John Wiley & Sons, New York, pp. 95-122.
3. Kim, J. H., Choi, B. S., Hong, H., and Kim, Y. S., 2005, Experimental verification for a spiral-jacketed storage tank applied to solar thermal system, Korean J. of Air-Conditioning and Refrigeration Engineering, Vol. 17, No. 4, pp. 341-346.
4. Kwon, J. W. and Hong, H., 2012, Enhancement of stratification for solar water storage tank with spiral jacket and coil (Part 1 : Verification experiment), Korean J. of Air-Conditioning and Refrigeration Engineering, Vol. 24, No. 4, pp. 250-252.
5. Lee, U. J. and Hong, H., 2015, Performance enhancement of solar thermal storage tank with heat exchange coils(Part 1 : Verification experiment), Korean J. of Air-Conditioning and Refrigeration Engineering, Vol. 27, No. 4, pp. 213-219.
6. Cardinale, N., Piccininni, F., and Stefanizzi, P., 2003, Economic optimization of low-flow solar domestic hot water plants, Journal of the Renewable Energy, Vol. 28, No. 12, pp. 1899-1914.