

## 아미노산염을 이용한 이산화탄소 흡수제 연속 재생에 관한 연구

최진식<sup>a,b†</sup> · 김재강<sup>a</sup> · 이준형<sup>a</sup> · 추연진<sup>a</sup> · 이주열<sup>a</sup> · 박병현<sup>a</sup>

(주)에니텍 기술연구소<sup>a</sup>, 경희대학교 환경응용과학과<sup>b</sup>  
(2017년 11월 13일 접수: 2017년 11월 22일 수정: 2017년 12월 3일 채택)

### Study of continuous regeneration of carbon dioxide sorbent using amino acid salt

Jin-Sik Choi<sup>a,b†</sup> · Jae Gang Kim<sup>a</sup> · Jun Hyung Lee<sup>a</sup> · Yeon Jin Chu<sup>a</sup>  
Ju-Yeol Lee<sup>a</sup> · Byung Hyun Park<sup>a</sup>

<sup>a</sup>Technology Institute, Anytech Co., Ltd, Digital Empire-II, 88, Sinwon-ro, Suwon,  
Gyeonggi-do, 449-701, Korea

<sup>b</sup>Dept. of Applied Environmental Science, Kyung Hee University, 1732 Deokyoung daero,  
Giheung-gu, Yongin-si, Gyeonggi-do, 446-407, Korea

(Received November 13, 2017; Revised November 22, 2017; Accepted December 3, 2017)

**요약** : 본 연구에서는 이산화탄소 흡수/재생 공정에 효율적으로 적용할 수 있는 아미노산염 흡수제의 연속재생을 통해 재생효율을 확인하였다. 재생효율은 공정적용에 있어 경제성에 큰 영향을 끼치는 인자로, 보다 경제성 있는 이산화탄소 흡수/재생 공정 확립을 위해 연속재생 실험을 진행하였다. 실험에 사용한 아미노산염은 Potassium L-lysinate와 Potassium L-alaninate이며, 각 아미노산과 Potassium hydroxide(KOH)를 1:2 몰비로 혼합하여 사용하였다. 흡수제의 재생 효율을 확인하기 위해 두 물질에 이산화탄소를 충분히 흡수시킨 후 가열을 통해 이산화탄소 탈리실험을 진행하였다. 반응초기에는 L-alanine의 반응속도가 빠르게 이루어졌으나, 시간이 지남에 따라 흡수량이 보다 큰 L-lysine이 높은 농도의 이산화탄소를 배출하였다. 두 물질의 재생효율을 비교하였을 때, L-alanine은 47.26%, L-lysine은 62.11%로 L-lysine이 더 높은 재생효율을 나타내었다. 흡수량 및 재생효율이 좋은 L-lysine을 이용한 연속재생 실험결과, 재생횟수가 증가함에 따라 재생효율이 감소하는 것을 확인 할 수 있었다.

**주제어** : 이산화탄소, 재생, 아미노산 염 용액, L-lysinate 칼륨, CO<sub>2</sub> 탈취

**Abstract** : In this study, the regeneration efficiency of the amino acid salt absorbent which can be applied to carbon dioxide absorption / regeneration process was confirmed. The regeneration efficiency has a great influence on the economical judgment of the process. so, continuous regeneration experiment was conducted to establish economical process. The amino acid salts used in the experiments are Potassium L-lysinate and Potassium L-alaninate. Each amino acid and

<sup>†</sup>Corresponding author  
(E-mail: grapeman77@hanmail.net)

potassium hydroxide(KOH) were mixed at a 1: 2 molar ratio. In order to confirm the regeneration efficiency of the absorbent, carbon dioxide was absorbed in the two materials, and the carbon dioxide desorption experiment was carried out by heating. The initial reaction rate was L-alanine was faster. Over time, L-lysine, desorption higher concentrations of carbon dioxide. L-lysine showed higher regeneration efficiency than L-alanine, (L-alanine 47.26% and L-lysine 62.11%). As a result of the continuous regeneration experiment using the L-lysine having good absorption and regeneration efficiency, it was confirmed that the regeneration efficiency decreases as the number of regeneration increases.

*Keywords : Carbon dioxide, Regeneration, Amino acid salt solution, Potassium L-lysinate, CO<sub>2</sub> Elimination*

## 1. 서 론

산업혁명 이후 산업발전과 화석연료 사용 증가로 인해 대기 중 온실가스 농도가 급격히 증가되어 온실효과로 인한 지구온난화현상(Global warming)이 초래되고 있다. 온실가스 배출량의 증가는 세계 주요 에너지 사용량의 증가에 따른 에너지 공급과 수송부문의 배출량 급증이 주요 원인으로 이 중 이산화탄소는 지구 온난화지수는 낮지만, 규제 가능한 가스로서 전체 온실가스 배출량 중 약 80% 이상을 차지하여 6대 온실가스 중 가장 중요한 온실가스로 분류되고 있다. 대부분의 이산화탄소배출은 석탄, 석유, 천연가스 등 화석연료의 연소에 의한 에너지 생산으로부터 발생된다. 에너지 공급부문의 전체 배출 온실가스 중 화석 연료 사용에 의한 이산화탄소 배출이 56.6% 이상을 차지하고 있으며, 에너지 공급(25.9%), 산업(19.4%) 부문에서 많이 배출되는 것으로 나타났다[1,2]

온실가스에 의한 지구온난화로 인하여 전 세계적으로 홍수, 폭우, 열파, 태풍을 포함한 기후변화현상이 나타나고 있으며 이러한 기후변화에 대응하기 위하여 국제에너지기구(IEA: International Energy Agency)는 저탄소 기술의 폭 넓은 보급을 기반으로 한 에너지 혁명이 이루어져야 한다고 발표해왔다. 또한 국제에너지기구 및 IPCC(Intergovernmental Panel on Climate Change)의 모델 검토결과에 의하면 전 세계가 신재생에너지만 사용한다고 가정하여도 대기 중 이산화탄소 농도는 2050년 이후 우려할 만한 수준으로 높아진다고 보고하였다. 또한 에너지 사용 잠재량, 사용의 용이성, 에너지 밀도, 에너지 사

용량의 증가 등을 고려할 때 화석연료의 사용은 불가피하며, 그 사용량도 급격히 증가할 것으로 예상하고 있다. 따라서 지속성장가능사회를 구현하기 위해서는 화석연료 사용은 필수불가결한 요소로 부각되고 있으며 이에 따른 온실가스 배출 증가역시 불가피한 실정이다.[2,3]

우리나라는 2008년 저탄소 녹색성장을 국가 비전으로 선언하고, 2009년 국가 중기 온실가스 감축목표(2020년 BAU 대비 30% 감축)를 대내외에 발표하였다. 우리나라의 2014년 온실가스 총배출량은 690.6 백만톤 CO<sub>2</sub> eq.이며, 1990년도 총배출량 293.1 백만톤 CO<sub>2</sub> eq.에 비해 135.6% 증가하였고 2013년도 총배출량 696.5 백만톤 CO<sub>2</sub> eq.보다는 0.8% 감소하였다. 2014년 배출량이 감소한 주요요인은 2012년 시설점검으로 줄어들었던 원전발전량이 회복됨에 따라 화력발전량이 전년대비 약 6.9% 감소하였기 때문이다. 국가 온실가스 배출량 증감률은 온실가스 감축제도인 온실가스-에너지 목표관리제가 시행된 2012년 이후 지속적으로 국내총생산(이하 "GDP") 증감률보다 낮게 나타나고 있으며, 2014년에는 GDP가 3.3% 증가한 반면 온실가스 배출량은 0.8% 감소하였다. 2014년 GDP 증감률보다 배출량 증감률이 낮은 이유는 화력발전 비중의 감소, 가축 사육두수 및 소각량의 감소, 정부의 온실가스 감축 정책 시행 등이 복합적으로 작용하였기 때문이다.[4,5]

이산화탄소의 배출을 저감시킬 수 있는 방식은 위에서 언급되었던 내용과 같이 발생량을 억제하는 방식이 있을 수 있으나, 기술의 한계성 및 세계 에너지원의 부존특성을 감안하면 이산화탄소를 궁극적으로 포집하여 처리하는 이산화탄소 포

집 및 저장(CCS: Carbon Capture & Storage)기술의 적용이 필요하다. 이산화탄소 포집 및 저장에 소요되는 비용 중 약 70%는 이산화탄소 포집에 소요되며, 이산화탄소 포집공정 중에는 이산화탄소 흡수, 재생, 열과 등 흡수제에 의한 공정 유지비용이 대부분을 차지하는 것으로 알려져 있다. 현재 대표적인 이산화탄소 포집 흡수제는 MEA(MonoEthanolAmine)는 높은 반응열, 열화물 생성, 부식문제와 흡수제를 재생할 때 많은 에너지가 소모 및 휘발에 의한 손실이 발생한다는 단점이 있다. 아미노산염 흡수제의 경우에는 아민흡수제에 비하여 휘발도가 낮아 손실이 적으며, 부반응 및 부식특성이 거의 없으며, 재생에너지가 낮아 환경 친화적 흡수제로 평가받고 있다 [2].

이러한 아미노산염 흡수제를 실제 공정에 적용하기 위해서는 흡수제의 재생 시스템 및 재생 비용에 의한 경제성이 확보되어야 한다. 아미노산염 흡수제의 연속 재생 공정 확립 및 재생 효율 확인을 위해 기초실험을 진행하여 아미노산염 흡수제의 연속 재생 시스템 구축을 위한 data 확보 및 연속 재생효율을 평가하였다.

## 2. 실험재료 및 방법

### 2.1. 실험재료

본 연구에서는 연속적인 이산화탄소 흡수/재생

실험을 실험을 위해 별도로 실험 장치를 구성하였으며, Fig. 1에 나타내었다. 연속흡수(포집)반응을 위해 micro bubble 장치를 사용하였으며, 이산화탄소가 흡수된 흡수제의 재생을 위한 장치도 함께 구성하여 지속적으로 실험을 진행하였다. 재생반응을 위해서는 가열에 의해 발생하는 수증기에 의해 낮아지는 수위를 예방하기 위해 condenser를 설치하여 수증기를 응축 후 다시 반응조로 유입되도록 구성하였다. 반응온도 확인을 위해 Temperature sensor(T/M K-type thermocouple, DATA logger; Graphtec GL240)를 설치하여 반응온도에 따른 탈리 효율 확인 및 MFC(Mass Flow Controller, Line tech; N<sub>2</sub> 10 SLPM / CO<sub>2</sub> 100 SCCM)를 이용하여 유입농도 및 유량을 조절하였다.

### 2.2. 실험방법

연속적인 흡수/재생 효율 확인을 위해 하나의 흡수제를 제조하여 흡수, 재생 반복실험을 진행하였다. 흡수제는 재생이 용이한 아미노산염 계열로 CO<sub>2</sub> 포집 능력도 뛰어난 potassium L-lysinate를 사용하였으며[6,7], L-lysine monohydrochloride 와 potassium hydroxide를 0.5:1.0 몰로 혼합하여 제조하였으며, 같은 방식으로 L-alanine을 이용하여 potassium L-alaninate 도 제조하여 실험을 진행하였다. 제조에 사용된 시약은 대정화금사의 L-lysine(98.5-101.0%), L-alanine(> 99%) KOH(> 85%)를 사용하였다.

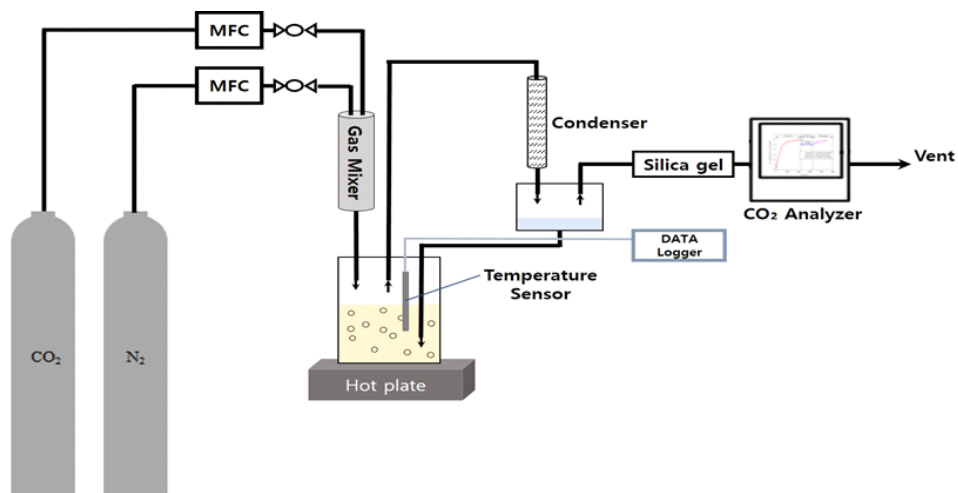


Fig. 1. Schematic diagram of continuous process for CO<sub>2</sub> capture and regeneration

흡수반응에 사용된 이산화탄소는 N<sub>2</sub> 가스에 희석한 모사가스를 사용하였으며, 일정농도 유지를 위해 MFC를 사용하였다. 재생반응 온도는 120 °C로 용액의 온도를 유지 시키며 반응을 지속하였으며, 증발된 증기의 리턴을 위해 응축기의 온도는 2 °C로 제어하여 실험을 진행하였다. 응축된 증기는 펌프를 통해 다시 반응조로 유입되어 흡수제의 수위 및 농도를 유지하였으며, 배출되는 가스는 CO<sub>2</sub> analyzer(Senseair, CO<sub>2</sub> engine® K30 3%)를 이용하여 이산화탄소 농도를 분석하였다.

### 3. 결과 및 고찰

#### 3.1. 이산화탄소 재생반응

아미노산염을 이용한 이산화탄소 포집 공정의 가장 큰 장점은 가열을 통해 쉽게 이산화탄소를 탈리시킬 수 있다는 것이다. 이산화탄소가 탈리된 아미노산염은 이산화탄소를 포집할 수 있는 능력을 회복하게 되며, 이와 같은 아미노산염의 특징을 통해 흡수/재생을 반복적으로 진행하며 사용할 수 있다는 큰 장점을 가지고 있다. 이러한 아미노산염의 이산화탄소 흡수반응은 아민계열 흡수제의 메커니즘과 유사하다[8-14]. Fig. 2는 아미노산과 수산화칼륨을 사용하여 제조한 흡수제 및 이산화탄소 반응 메커니즘을 나타낸 것이다.

주입가스의 총 유량은 4 L/min으로 고정하고 7,300 ppm의 이산화탄소 농도 조건에서 bubbling을 통해 이산화탄소 흡수 반응을 진행하였으며, 파과 된 후 흡수 반응을 종료하였다. 총 14.9 L의 이산화탄소를 흡수하였으며, 몰수로 변경하면 1.336 mol-co<sub>2</sub> /mol-lysine이다. 탈리반응의 결과를 통해 재생효율을 확인하게 되는데, 아래의 식 (1)과 같은 방법으로 계산하였다.

$$\frac{V_d}{V_a} \times 100 = R$$

V<sub>d</sub> : Carbon dioxide desorption volume [L]

V<sub>a</sub> : Carbon dioxide absorption Volume [L]

R : Regeneration efficiency [%]

#### 3.2. 이산화탄소 탈리 성능평가

아미노산염수용액의 이산화탄소 탈리 성능평가를 위해 L-alanine 과 L-lysine을 사용하여 탈리 실험을 진행하였다. 각 흡수제는 이산화탄소와 원활한 반응을 위해 potassium hydroxide(KOH) 1 mol을 사용하여 중화시켰으며, 각 아미노산은 0.5 mol을 사용하였다(아미노산 수용액은 CO<sub>2</sub> 와 직접적인 화학반응을 유도할 수 없어, 금속염으로 함침시킴으로써 짝염기 형태인 카르복실기가 금속이온으로 치환되고, OH<sup>-</sup> 가 짝산형태의 암모늄이온에서 양성자를 빼앗아 물이 생성되고,

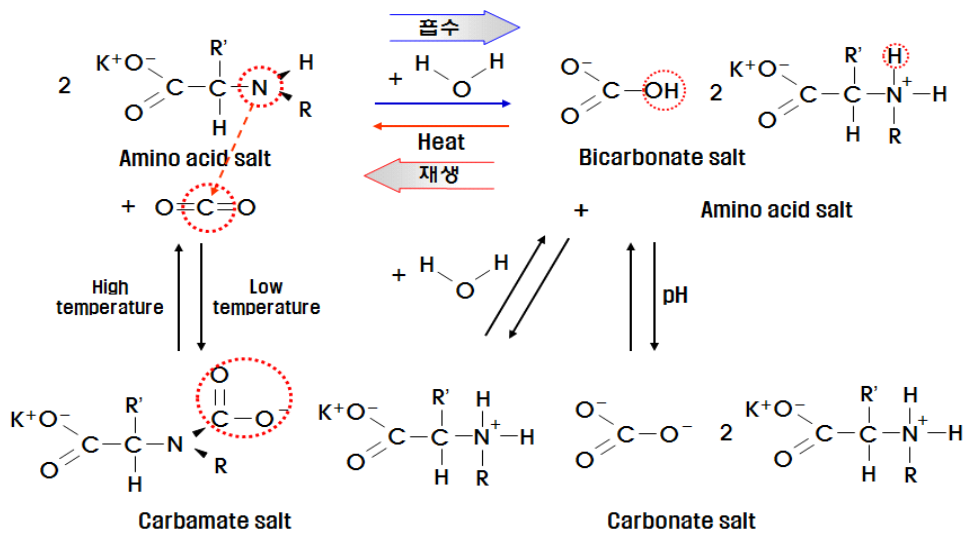


Fig. 2. Mechanism of amino acid salt solution and carbon dioxide[2].

탈수소화 됨으로써 활성 아미노기로 변환된다 [15]). 두 흡수제 모두 파과상태까지 이산화탄소를 포집하였으며, 용액온도 120 °C로 유지하며 탈리 실험을 진행하였다. 반응 중 증발되는 증기는 응축장치를 통해 액화 후 다시 반응용기로 유입되어 일정 수위를 유지하여 증발에 의해 발생할 수 있는 문제는 최소화 하였다.

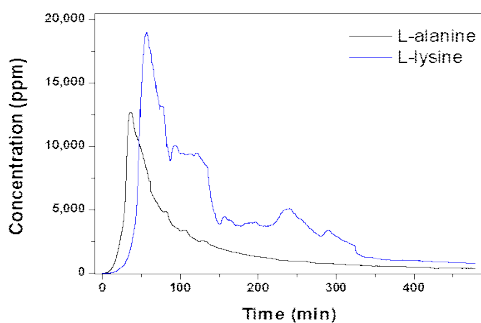


Fig. 3. Comparison of L-lysine and L-alanine regeneration reactions.

Fig. 3은 두 물질의 재생 실험결과를 나타낸 것이다. 그래프에서 확인할 수 있듯이 L-alanine의 반응속도가 L-lysine에 비해 빠르게 나타나지만, 탈리량에서는 L-lysine이 더 높게 나타났다. L-alanine의 경우 8.49 L의 이산화탄소를 흡수한 것에 반해 L-lysine은 14.9 L의 이산화탄소를 흡수하였다. 하지만 약 8시간 동안 진행한 탈리실험에서 L-alanine의 탈리량은 4.01 L 이며, L-lysine은 9.26 L로 재생효율로 보면 Fig. 4와 같이 L-alanine은 47.26 %, L-lysine은 62.11 %로 L-lysine의 재생효율이 더 높게 나타났다. 두 물질 모두 고 농도로 이산화탄소를 탈리하는 구간은 반응 초기에만 이루어지며, 이때 탈리되는 이산화탄소는 약 30 - 40 % 에 불과하다. 60 % 가 넘는 대부분의 이산화탄소는 800 ppm 이하의 저 농도로 배출되며, 흡수제의 완전한 재생을 위해서는 매우 긴 시간이 요구될 것으로 사료된다.

두 물질이 이산화탄소 흡수 및 탈리반응에서 차이를 보이는 것은 Fig. 5의 분자식에서 확인할 수 있듯이 L-lysine의 경우 말단에 아미노기를 2개 보유하고 있어, L-lysine 한 분자 당 이산화탄소 2분자를 흡수할 수 있으나, L-alanine의 경우 아미노기를 1개 보유하고 있어, L-alanine 한 분자 당 이산화탄소 1분자를 흡수할 수 있기 때문

에 동일한 몰농도에서 흡수량의 차이를 보이게 되며, 탈리 반응에서도 흡수량이 큰 L-lysine이 L-alanine에 비해 반응속도가 느린 것으로 사료된다.

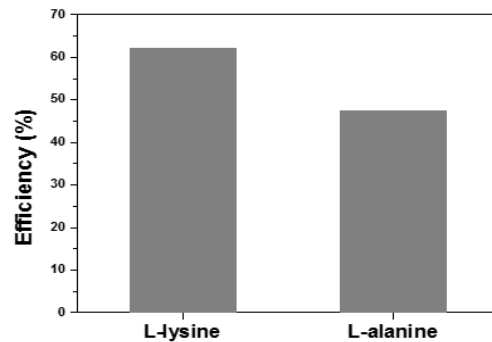


Fig. 4. Comparison of L-lysine and L-alanine regeneration efficiency.

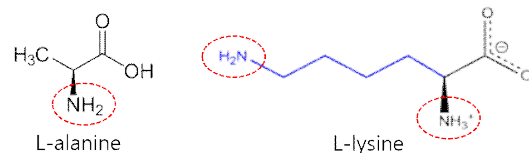


Fig. 5. Structures of L-alanine and L-lysine.

### 3.3. Potassium L-lysinate 연속재생 성능평가

Potassium L-lysinate 흡수제의 연속 흡수/재생 반복실험을 통해 연속 재생 성능 평가를 진행하였으며, Fig. 6는 연속재생 실험 결과이다. 연속재생 실험은 긴 시간이 소요되는 탈리 반응의 특성으로, 각 실험별 탈리에 소요되는 시간을 8시간으로 동일하게 제어하여 진행하였다. 재생횟수가 증가함에 따라 점차적으로 재생효율은 감소하는 것을 확인할 수 있었다. 재생반응이 긴 시간 지속적으로 진행이 된다면 재생횟수에 관계없이 고효율의 재생효율을 확보할 수 있을 것으로 사료되지만, 현재의 동일시간 대비 재생효율이 감소하는 것으로 보았을 때, 80 % 이상의 재생효율을 확보하기 위해서는 재생횟수가 증가할수록 반응시간이 길어질 것으로 사료된다.

이산화탄소 흡수/재생 반응 시 용액의 pH 농도가 큰 변화를 보였다. 최초 potassium L-lysinate의 pH는 11.56이었으나, CO<sub>2</sub> 흡수반

응 종료 후 9.45로 낮아졌으며, 탈리반응을 통해 재생된 용액의 pH는 11.52로 다시 기존의 pH와 유사해지는 것을 확인하였다. 이러한 결과를 통해 흡수제의 산업공정 적용 시 pH 농도에 의한 흡수제의 탈리 상태 확인이 직관적으로 가능하여, 흡수제 재생 상태 확인을 위한 별도의 과정 없이 흡수제의 재생 상태를 확인 할 수 있을 것으로 판단된다.

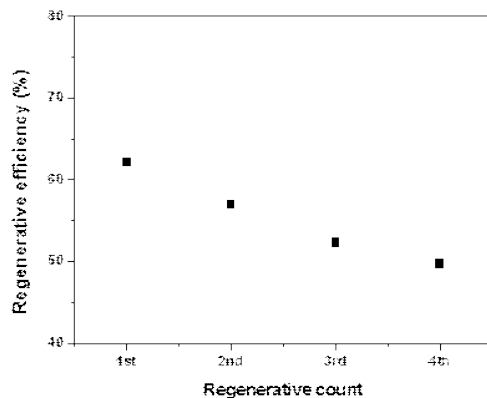


Fig. 6. Continuous regeneration efficiency of Potassium L-lysinate.

#### 4. 결 론

본 실험에서는 아미노산염을 이용한 이산화탄소 흡수제의 이산화탄소 포집 및 재사용 공정에 적용하기 위하여 적용하고자하는 아미노산염 흡수제의 연속 재생 실험을 진행한 결과 다음과 같은 결론을 얻을 수 있었다.

1. 아미노산염 흡수제를 사용한 이산화탄소 흡수/재생 연속공정 적용 시 흡수율이 높은 아미노산염이 보다 높은 재생효율을 보인다는 것을 확인 할 수 있었다. 흡수율이 높은 만큼 흡수공정에서 가동시간이 길어지며, 길어진 시간만큼 동일기간 대비 재생횟수가 적어지게 된다. 그에 따라 흡수제의 교체주기 및 재생반응을 위한 에너지 소모량이 작아져 비용을 절감할 수 있을 것으로 판단된다.
2. Potassium L-lysinate의 재생반응 횟수가 증가함에 따라 재생효율이 감소하는 것을 확

인 할 수 있었다. 반응시간에 제한을 두어 실험을 진행한 결과이기는 하지만, 이와 같은 실험결과를 보았을 때, 흡수제의 온전한 재생을 위한 반응을 진행하였을 때, 재생횟수가 증가할수록 더 긴 반응시간이 필요할 것으로 사료된다. 결국 재생횟수가 증가함에 따라 더 많은 에너지를 소모하게 되어, 공정비용을 증가시키는 원인이 될 수 있다. 흡수제 제조와 폐기 비용 및 재생 비용의 비교를 통해 경제적인 재생횟수를 확보하는 것이 향후 공정적용에 도움이 될 것으로 판단된다.

본 실험에서 도출된 결과를 통해 볼 때, 재생시간을 줄이는 것이 보다 경제성 있는 공정이 될 것으로 사료되며, 탈리반응의 시간을 줄이면서 재생효율을 높일 수 있는 방법에 대한 추가적인 실험이 이루어져야 할 것으로 사료된다. 또한, 재생횟수 증가에 따른 효율 감소의 폭을 줄여 흡수제의 교체에 소요되는 비용을 최소화할 수 있는 방식도 함께 고려해야 할 것으로 사료된다. 이와 같은 문제를 해결하면, 이산화탄소를 포집 및 재사용하는 공정 적용에 매우 유리할 것으로 사료되며, 이산화탄소 포집 및 재생 공정에서 에너지 절감 효율을 극대화 할 수 있을 것으로 판단된다.

#### 감사의 글

본 연구는 에너지기술평가원 에너지수요관리핵심기술사업 “에너지효율 7% 개선을 위한 주류공정 고농도 이산화탄소 흡수공정 개발”의 연구비 지원으로 이루어졌으며, 이에 감사드립니다. [No.20172020109230]

#### References

1. Korea Carbon Capture & Sequestration R&D Center, [www.kccrc.re.kr](http://www.kccrc.re.kr)
2. J. A. Lim, Y. I. Yoon, S. C. Nam, and S. K. Jeong, “Post-combustion CO<sub>2</sub> capture with potassium L-lysine”, *J of the KAIS*, Vol.14, No.9 pp. 4627-4634, (2013).

3. J. K. Lim, "UNFCCC National Communication", *Korea Energy Economics Institute*, (2003).
4. Greenhouse Gas Inventory & Research Center of Korea "National Greenhouse Gas Inventory Report of Korea", (2016).
5. K. G. Kim, J. R. Shin, H. G. Kim, and H. J. Kang, "Study on optimization of liquid carbonation pilot plant (system) using sludge water of ready-mixed concrete", *J. of Korean Oil Chemists' Soc.*, Vol.33, No.2 pp. 239-246, (2016).
6. A. P. Hallenbeck, A. Egbeki, K. P. Resnik, D. Hopkinson, S. L. Anna, and J. R. Kitchin, "Comparative microfluidic screening of amino acid salt solutions for post-combustion CO<sub>2</sub> capture." *International Journal of Greenhouse Gas Control*, Vol.43, pp. 189-197, (2015).
7. S. Shen, Y.-N. Yang, Y. Wang, S. Ren, J. Han, and A. Chen, "CO<sub>2</sub> absorption into aqueous potassium salts of lysine and proline: Density, viscosity and solubility of CO<sub>2</sub> ." *Fluid Phase Equilib.*, Vol.399, pp. 40-49, (2015).
8. H. Bosch, G. F. Versteeg, and W. P. M. Van Swaaij, "Gas-liquid mass transfer with parallel reversible reaction-I. Absorption of CO<sub>2</sub> into solutions of sterically hindered amines", *Chem. Eng. Sci.*, Vol.44, No.11 pp. 2723-2734, (1989).
9. P. M. M. Blauwhoff, G. F. Versteeg, and W. P. M. Van Swaaij, "A Study on The Reaction Between CO<sub>2</sub> and Alkanolamines in Aqueous Solutions", *Chem. Eng. Sci.*, Vol.39, No.2 pp. 207-225, (1984).
10. J. E. Crooks, and J. P. Donnellan, "Kinetics and Mechanism of the Reaction between Carbon Dioxide and Amines in Aqueous Solution", *J. Chem. Soc.*, Perkin transactions, Vol.2, No.4 pp. 331-333, (1989).
11. G. F. Versteeg, J. A. M. Kuipers, F. P. H. Van Beckum, and W. P. M. Van Swaaij, "Mass transfer with complex reversible chemical reactions-I. Single reversible chemical reaction", *Chem. Eng. Sci.*, Vol.44, No.10 pp. 2295-2310, (1989).
12. U. R. Aronu, A. Hartono, K. A. Hoff, and H. F. Svendsen, "Kinetics of carbon dioxide absorption into aqueous amino acid salt: potassium salt of sarcosine solution", *Ind. Eng. Chem. Res.*, Vol.50, pp. 10465-10475, (2011).
13. J. Ren, L. Wu, and B.-G. Li, "Preparation and CO<sub>2</sub> sorption/desorption of N-(3-aminopropyl) aminoethyl tributylphosphonium amino acid salt ionic liquids supported into porous silica particles." *Ind. Eng. Chem. Res.*, Vol.51, pp. 7901-7909, (2012).
14. S. Shen, Y.-N. Yang, Y. Bian, and Y. Zhao, " Kinetics of CO<sub>2</sub> Absorption into Aqueous Basic Amino Acid Salt: Potassium Salt of Lysine Solution" *Environ. Sci. Technol.*, Vol.50, pp. 2054-2063, (2016).
15. Y.-H. Lim, Y.-M. Jo, and J.-S. Park, "CO<sub>2</sub> Absorption by Alkali-modified Amino Acid Salts", *Appl. Chem. Eng.*, Vol.22, No.5 pp. 526-531, (2011).