

Print ISSN: 1738-3110 / Online ISSN 2093-7717
<http://dx.doi.org/10.15722/jds.15.3.201703.49>

Examination of Consumer Purchase Intention for Foreign Infant Foods in China

중국에서 외국산 유아식품의 구매의도에 관한 연구

Shi-Yuan Wu(무시원)*, Ki-Chang Yoon(윤기창)**

Received: January 16, 2017. Revised: February 13, 2017. Accepted: March 15, 2017.

Abstract

Purpose – The aims of this study are follows. We investigated to find out how country image and brand image affect the consumer perceived value, consumer attitude, and purchase intention of foreign infant foods in China. Especially, we focused on investigate for the moderating role of consumer knowledge between national image, brand image and consumer perceived value of foreign infant foods in China.

Research design, data, and methodology – This study analyzed the effect of national image and brand image on purchase intention through consumer perceived value and consumer attitude. This study collected data for empirical analysis of Chinese consumers who have been purchase experience infant foods in China. 256 copies of questionnaire data were used for substantial analysis. Before testing the hypothesis, factor analysis was conducted to test the construct validity of measurement items. Hypotheses about effects between variables were verified using structural equation modeling analysis and hierarchical regression analysis.

Results – First, the country image had a positive effect on consumer perceived value of foreign infant foods. Second, the brand image had a positive effect on consumer perceived value of foreign infant foods. Third, the consumer perceived value had a positive effect on consumer attitude. Fourth, the consumer attitude had a positive effect on purchase intention. Fifth, the consumer knowledge was moderating roles between brand image and consumer perceived value of foreign infant foods. However, the consumer knowledge did not effect of moderating between country image and perceived value of consumers.

Conclusions – First, the impact of country image and brand image on consumer perceived value of foreign infant foods in China can be seen as a universal psychology of consumers who trust pure foreign products such as high quality, technology, etc. Second, consumer perceived value of foreign infant foods has a positive effect on consumer attitude, and this attitude is leading to purchase intention. Third, the consumer knowledge between brand image and perceived value acts as a moderating variable. It means that the consumer's knowledge can shape the perception of the brand image more strongly.

Keywords: Country Image, Brand Image, Perceived Value, Consumer Attitude, Purchase Intention, Consumer Knowledge.

JEL Classifications: M31, F23, L66.

1. 서론

최근 중국은 저출산과 고령화의 문제가 대두됨에 따라 모든 부부에게 두 자녀 정책을 전면적으로 허용하였다. 이러한 중국

정부의 정책으로 신생아 수가 2016년에는 전년에 비해 신생아 수가 22.6%로 매우 높은 증가세를 나타냈다. 또한 중국사회과학원의 노동경제연구소는 2017년에도 2016년보다 12.6% 증가 할 것으로 예측하고 있다(China Industry and Enterprise Information, 2017. 1). 이러한 최근의 신생아 증가는 중국에서 유아관련 제품을 공급하는 기업에게 새로운 기회가 되고 있다. 중국은 최근 5년간 유아식품, 유아위생용품, 유아용 의류 등 영유아와 관련된 제품의 수입이 크게 증가하고 있다. 중국의 한 컨설팅업체(iResearchchina.com)에 따르면 중국의 유아제품의 시장규모가 매년 16% 이상 증가하여 2018년에는 3조 위안

* First Author, Ph. D., Graduate School of International Business, Woosong University, Korea.

Tel: +86-138-3456-3377, E-mail: 867923070@qq.com

** Corresponding Author, Adjunction Professor, Department of International Business, Chungbuk National University, Korea.

Tel: +82-42-932-1522, E-mail: ykc1522@gmail.com.

(한화 547조원)에 이를 것으로 전망하고 있다.

현재 중국은 80년대와 90년대에 태어난 인구가 결혼과 출산의 주체가 되고 있는데, 이들은 대부분 외동아들 혹은 외동딸로 태어나 부모로부터 경제적으로 풍요로운 환경에서 자라왔다. 또한 중국의 경제적 성장에 따른 특혜를 누리는 계층으로 중국의 소비를 주도하고 있다. 특히 이들은 자신들이 소비하는 제품의 품질에 대해 높은 수준을 요구하고 있고 자신의 자녀들에게 더욱 좋은 환경(물질적으로 풍요로움, 친환경 유아용품 등)에서 건강하게 양육하고자 하는 욕아인념을 가지고 있다. 중국의 젊은 부모들은 자녀의 유아식품 선택에 있어서 매우 신중할 뿐만 아니라 유아식품 브랜드에 대해서 안전성이 검증된 브랜드를 구매하려는 의도가 강하다.

최근 중국의 유아식품시장의 상황을 살펴보면 중국 현지 브랜드 외에 해외 유명브랜드인 Kraft, Mars, Oreo 등이 시장에서 높은 점유율을 보이고 있다. 현재 유아식품은 오프라인에서의 판매 외에도 온라인 전자상거래에서도 많이 판매되고 있다. 해외 유명브랜드들이 중국시장을 점유하기 위하여 치열한 경쟁을 하고 있는데, 이러한 경쟁에서 유아식품 기업이 중국시장에서 생존하기 위해서는 중국 가정의 육아에 대한 수요와 선호식품과 같은 소비자의 가치관과 태도에 대해 적극적으로 이해하고 대응할 필요가 있다.

이에 따라 본 연구의 목적은 다음과 같다. 첫째, 중국에서 외국산 유아식품에 대한 국가이미지와 브랜드이미지가 소비자의 지각된 가치와 소비자 태도, 구매의도에 미치는 영향력을 기존의 연구를 기반으로 실증분석을 하고자 한다. 국가이미지, 브랜드이미지, 소비자의 지각된 가치, 소비자태도 및 구매의도 사이의 관계에 대해서는 이미 마케팅 및 소비자행동 분야에서 풍부하게 연구가 이루어졌다. 그럼에도 불구하고 본 연구에서 이에 대해 또다시 조명하고자 하는 것은 중국의 유아식품시장을 대상으로 충분한 연구가 부족하기 때문이다.

둘째, 중국의 유아식품 소비자가 외국산 유아식품에 대한 국가이미지 및 브랜드이미지와 소비자의 지각된 가치 관계에 있어서 지식수준에 따른 조절효과를 검증하고자 한다. 이는 기존의 연구에서 간과되었던 부분인데, 시장의 글로벌화에 따라 다양한 국가에서 생산되는 제품들의 품질이 균등화됨에 따라 과연 생산국과 브랜드에 대한 이미지가 결정론적이고 정태적으로 간주됨으로써 환경변화를 학문적 연구가 반영되지 못하고 있다는 회의론에서 출발하였다. 마지막으로 이러한 연구를 통해 중국 유아식품 시장에서 기존 기업과 신규 진입기업이 경쟁력을 강화시킬 수 있는 실천적 방안을 제시하고자 한다.

2. 이론적 배경

2.1. 국가이미지(Country Image)

국가이미지의 개념은 제조국(made in country) 혹은 기존의 원산지 국가(country of origin)효과와 동일한 개념으로 혼용된다(Mort & Han, 2000). 기존의 연구에서 원산지효과는 소비자가 특정 국가의 고정관념에서 유래하는 일종의 후광효과(halo effect)를 형성한다(Roth & Romem, 1992)고 한다. 국가에 대한 고정관념은 한 국가의 국민에게 다른 국가의 국민 또는 상품에 대한 고정된 이상과 선입견을 준다(Johansson & Thorelli, 1985). 따라서 국가이미지는 한 국가의 소비자들이

제품 또는 품질을 평가함에 있어서 그 제품의 원산지에 대한 소비자의 반응인 것이다.

국가이미지는 연구자와 연구분야에 따라 매우 다양한 개념으로 사용되어 왔으며 거시적 국가이미지(Macro Country Image)와 미시적 국가이미지(Micro Country Image)로 나뉜다(Durand, Turkina, & Robson, 2016). 거시적 국가이미지는 제품을 생산하고 제공하는 국가에 대해 갖고 있는 전반적으로 소비자의 지각을 통해 형성되는 이미지이다. 예를 들어 국가이미지는 경제성장, 국민소득, 기술개발, 생활수준, 실업, 노동비용, 산업화수준, 문화 및 교육, 복지제도, 시장자유화, 민주화 등과 같이 소비자가 특정 국가의 PEST환경과 관련된 변수들과 에 의해서 형성되는 신념(Martin & Eroglu, 1993; Roth & Diamantopoulos, 2009; Parameswaran & Pisharodi, 1994)과 호감, 신뢰성, 친근성, 창의성, 지식, 교육, 성실함 등과 같은 특정 국가의 국민특성에 의해 형성되는 신념(Parameswaran & Pisharodi, 1994; Verlegh & Steenkamp, 1999; Roth & Diamantopoulos, 2009)으로 정의된다. 반면에 미시적(또는 제품 관련) 국가이미지는 특정 국가에서 생산된 제품과 마케팅의 강점과 약점에 관한 과거의 인식에 기초하여 특정 국가의 제품에 대한 소비자의 전반적으로 형성된 인식이라고 하였다(Roth & Romeo, 1992). 예를 들어 미시적 국가이미지는 품질, 신뢰성, 혁신성, 디자인, 우월성 등의 특성이나 가능성에 의해서 형성되는 이미지이다(Roth & Romeo, 1992; Parameswaran & Pisharodi, 1994, Ahmed & D'Astous, 1995; Oberecker & Diamantopoulos, 2011).

이러한 거시적/미시적 국가이미지는 전반적인 제품이미지의 평가에 영향을 주며, 소비자의 구매행동의 결정에 있어서 중요한 변수로 작용한다(Bilkey & Nes, 1982). 또한 국가이미지가 품질에 기반을 두고 소비자의 구매를 촉진시키는 중요한 요인 중의 하나라고 할 수 있다(Scholloer, 1965). 결국 국가이미지로 인하여 특정 국가의 제품품질에 대한 지각에 영향을 미치는 현상을 국가이미지효과라고 정의할 때, 국가이미지를 소비자가 제품품질을 지각하는 선행요인으로 파악될 수 있다.

2.2. 브랜드이미지(Brand Image)

세계경제의 글로벌화에 따라 기업이 제공하는 제품의 품질 수준은 시장에서 큰 차이를 보이지 않고 있다. 반면에 소비자가 제품을 선택함에 있어서 브랜드이미지가 상대적으로 중요한 요인으로 작용하고 있다. 그렇기 때문에 브랜드이미지는 소비자행동에 다양한 영향을 미친다(Gardner & Levy, 1955).

브랜드이미지는 소비자(또는 고객)가 특정 브랜드에 대하여 가지고 있는 좋아하거나 싫어하는 느낌과 같은 상품 자체에 대한 감정이 상품과 관련된 다양한 정보의 간접요소와 결합되어 형성되는 소비자의 심리적 구조 체계 또는 브랜드에 대한 신념이라 할 수 있다(Kotler, 2003). 이러한 브랜드이미지에 대한 정의는 크게 두 가지 관점으로 정리할 수 있다.

첫째, 제품이 지니고 있는 물리적 속성에 초점을 두고 브랜드이미지는 그 제품의 물리적 속성에 대한 신념의 집합이라는 관점(Kotler, 1997)에서 설명할 수 있다. 브랜드는 판매자가 상품이나 서비스를 식별하고 경쟁자들과의 것 차별화하기 위하여 사용하는 독특한 이름이나 등록상표, 포장디자인 혹은 상징물 등으로 의미한다(Aaker, 1991). 그리고 이미지는 사진 혹은 그림과 같은 인지적인 것과 음악, 문학과 같은 감성적인 것을 포함하는 현실적(reality)이면서 가시적인 표현을 말한다.

이러한 브랜드와 이미지의 개념을 결합하여 브랜드이미지를 제품이나 서비스의 외형적이고 물리적인 속성에 대한 소비자의 주관적인 신념의 집합체로 정의하기도 한다.

둘째, 브랜드이미지는 소비자가 상품에 대해 주관적으로 갖게 되는 정서적인 측면을 강조하는 관점에서 설명할 수 있다. Kotler(2003)는 브랜드이미지는 어떤 속성을 생각나게 하며 그러한 속성은 기능적 또는 감정적인 이점으로 전환되어야 한다고 하였다. 즉, 브랜드이미지를 브랜드나 상표에 대해 소비자가 인지하는 주관적인 의미인 것이다. 따라서 브랜드이미지는 소비자가 제품이나 서비스의 브랜드에서 연상하는 모든 생각, 감성 등에 의해 형성되는 주관적인 신념으로 정의할 수 있다.

소비자들은 다른 사람에 의해서 검증되거나 반복적으로 노출되어 친숙한 브랜드, 또는 자신이 과거에 경험하고 마음에 들었던 브랜드에 대해서 구매결정시 발생할 수 있는 잠재적인 위험을 감소시킬 수 있다고 믿기 때문에 이러한 브랜드를 구매하려는 성향이 강하다. 따라서 브랜드이미지는 제품의 품질적인 특성에 대해 충분한 식별능력을 갖지 못하는 소비자들에게 상품을 선택하는 판단기준과 구매동기를 형성하는데 있어서 도움이 되기도 한다.

2.3. 지각된 가치(Perceived Value)

소비자의 지각된 가치는 다양한 생각에 의해서 형성되는 주관적인 평가로서, Zeithaml(1988)은 제품의 혜택에 근거한 네 가지 측면을 평가함으로써 지각된 가치가 결정된다고 하였다. 첫째는 지각된 가치는 소비자가 지불하는 가격에 있어서 경제적 측면에서 평가하는 것이다. 둘째는 소비자 자신이 주고받는 것의 측면에서 평가하는 것이다. 셋째는 지각된 제품품질과 가격 사이의 관계를 상쇄시키고 비용과 혜택 간의 관계에서 상쇄효과적 측면에서 평가하는 것이며, 넷째는 판매자가 제공하는 것로부터 소비자들은 무엇을 얻게 되는가의 측면에서 평가하는 것이다. 한편, 지각된 가치에 대해 금전적인 가치 외에 고객의 기호, 시간적 비용, 고객의 특성 및 특정 배경과 상황, 지각된 품질과 상징적인 것에 의해 결정된다(Bolton & Drew, 1991)고 한다. 따라서 Zeithaml(1988)와 Bolton and Drew(1991)의 주장을 종합하여 지각된 가치는 소비자의 경제적인 측면과 제품품질에 대한 소비자의 평가와 인지라고 할 수 있다.

2.4. 지식수준(Knowledge Level)

소비자의 지식수준이란 소비자가 특정 제품의 가격수준에 대해 정확하게 파악하고 있는 정도를 의미하는 것으로, 다시 말해 특정 제품에 대한 소비자의 가격확실성의 보유 정도를 의미한다고 할 수 있다(Dickson & Sawyer, 1990). 또한, 지식은 소비자가 교육이나 제품에 대한 학습, 그리고 자신의 경험을 통해 배우고 기억 속에 저장되어 있는 제품에 대한 인식이거나 내용으로 정의되기도 한다. 지식수준이 높은 소비자일수록 제품 구매결정시 자신의 사전지식을 이용하여 구매 대안을 세우고 비교할 가능성이 높은 반면, 지식수준이 낮은 소비자일수록 외부정보에 의존하여 판단할 가능성이 높다(Kim, 2006; Jang, 2004).

Rao and Monroe(1988)는 소비자 지식을 친숙성, 전문성, 경험이라는 세 가지 차원으로 구성된다는 점을 제시하였다. 이를 발전시켜 Duhan et al.(1997)은 소비자의 사전지식을 경험 기반적 사전지식(experience-based prior knowledge), 주관적

사전지식(subjective prior knowledge) 및 객관적 사전지식(objective prior knowledge)으로 구분하였다(Duhan et al., 1997). 경험기반적 지식은 탐색경험, 사용경험 및 소유라는 제품 친숙성의 세 가지 구성요소로 정의된다(Park & Lessig, 1981). Alba and Hutchinson(1987)은 소비자가 제품과 관련하여 축적된 경험의 수로 친숙함을 측정하였다. 즉 경험기반적 지식은 소비자의 실제 구매 또는 사용행동을 개념화한 것이다. 주관적 사전지식은 제품 영역 지식에 대한 소비자의 주관적 평가로 정의된다(Brucks, 1985; Johnson & Russo, 1984; Park et al., 1994). 주관적 지식은 소비자가 자신이 보유한 지식수준에 대한 인식은 정보처리능력의 인식에 영향을 미치므로 정보 습득 전략에 영향을 미친다. 객관적 사전지식은 기억에 저장된 지식의 실제 내용과 지식의 조직에 기반하는 것이다. 예를 들어 용어, 제품 속성, 일반적인 속성 평가, 특수한 속성 평가, 일반의 제품 사용, 개인적인 제품 사용, 브랜드 사실 및 구매의사 결정 절차를 포함한다.

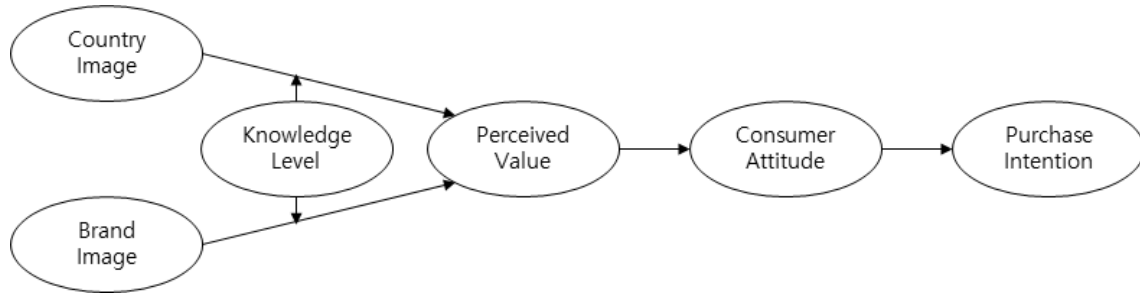
2.5. 소비자태도(Consumer Attitude)와 구매의도(Purchase Intention)

소비자태도는 주로 개인의 욕구를 충족시켜 줄 대상에 대하여 부여하는 지각된 가치로부터 나타난다. 즉, 소비자 태도란 어떤 대상물에 대하여 일관되고 호의적 또는 비호의적으로 반응하려는 학습되어진 선유경향(predisposition)을 말한다(Park & Choi, 2008). 구매의도란 소비자의 계획된 미래행동을 의미하는 것으로 신념과 태도가 실제 구매행위로 옮겨질 확률(Kollat, Engel, & Blackwell, 1970)을 의미하고 마케팅 분야에 있어서 구매의도는 대상에 관한 소비자의 관심과 구매가능성의 평가를 종합시킨 개념으로 조사함에 있어 구체적으로 보이지 않는 변수인 진정한 의도를 내포하는 통계학적인 과정의 산물이다(Dodds & Monroe, 1985). Jang and Lee(2011)는 수산물 제품의 연상이미지, 브랜드 인지도, 지각된 품질이 소비자태도와 구매의도에 미치는 영향에 관한 실증연구에서 상품에 대한 소비자의 태도가 구매의도에 영향을 미친다는 것을 주장하였다. Choi, Kim, and Kim(2012)은 유전자 변형식품에 대한 여성소비자들의 지각된 편익과 지각된 위험은 소비자의 태도와 구매의도에 미치는 영향에 관한 연구에서 유전자 변형식품에 대한 태도는 구매의도에 유의한 영향을 미친다는 결론을 도출하였다. 따라서 본 연구에서도 유아식품에 대한 소비자태도는 구매의도의 선행요인임을 가정할 수 있다.

3. 연구방법

3.1. 연구모형

본 연구에서는 중국시장에서 외국산 유아식품 소비자를 대상으로 국가이미지, 브랜드이미지가 소비자의 지각된 가치 및 소비자태도와 구매의도에 미치는 영향에 대해 연구하고자 하며, 소비자의 지식수준이 독립변수와 소비자의 지각된 가치 사이에 있어서 조절효과가 있는지를 확인하고자 한다. 이를 위해 앞서 살펴본 이론적 배경들을 토대로 <Figure 1>과 같은 연구모형을 설정하였다.



<Figure 1> Research Model

3.2. 연구가설의 설정

국가이미지와 지각된 가치의 관계와 브랜드이미지 및 지각된 가치 사이의 관계를 조사하기 위해 본 연구에서는 브랜드이미지가 소비자의 지각된 가치와의 관계에 관한 선행연구들을 참고하였다.

Yoon and Yoon(2013)과 Kim(2011)의 연구는 목적지 또는 브랜드이미지가 관광객의 지각된 가치에 유의한 영향을 미친다는 결과를 보여주었다. 이 연구에서는 한국의 국가 브랜드이미지에 대한 외국인 관광객들의 지각된 가치를 조사하고자 국가 브랜드이미지의 하위개념인 5개의 구성요인들(문화·관광, 정치·복지, 국민, 경제, 자국과 관계)과 지각된 가치와의 영향 관계를 나타냈다. 최근 Hwang and Yoon(2013)은 패밀리레스토랑을 중심으로 메뉴품질과 브랜드이미지가 지각된 가치 및 고객만족, 재구매의도에 미치는 영향 연구에서 고객들은 품질이 보장되는 브랜드라고 생각 할수록 지각된 가치를 느끼는 것으로 나타났다. 이러한 선행연구를 토대로 중국에서 유아식품의 국가이미지와 소비자의 지각된 가치 사이에 다음과 같은 가설을 설정하였다.

<H1> 중국에서 유아식품의 국가이미지는 소비자의 지각된 가치에 정(+)의 유의한 영향을 미칠 것이다.

커피전문점의 브랜드이미지를 대상으로 한 Chun and Park(2014)의 연구에서는 고객에 의해서 좋은 브랜드이미지가 인식될수록 서비스의 지각된 가치가 높아짐으로써 이미지가 지각된 가치의 선행변수임을 제시하였다. 이러한 선행연구를 토대로 중국에서 유아식품의 브랜드이미지와 소비자의 지각된 가치 사이에 다음과 같은 가설을 설정하였다.

<H2> 중국에서 유아식품의 브랜드이미지는 소비자의 지각된 가치에 정(+)의 유의한 영향을 미칠 것이다.

Ji, Yoo, and Han(2013)은 지각된 가치를 소비자가 브랜드에 대해 기능적 이미지와 상징적 이미지를 전반적으로 평가하는 것으로 정의하였으며, 지각된 가치는 소비자가 특정한 행동을 실행하게 하는 중요한 내적 기준인 태도에 영향을 미친다고 주장하였다(Ji, Yoo, & Han, 2013). 또한, Jung and Lee(2016)는 지각된 가치가 친환경식품에 대한 소비자의 인지적 태도, 감정적 태도, 행동적 태도에 긍정적인 영향을 준다는 것을 규명하였다. 이러한 선행연구를 토대로 중국에서 유아식품에 대한 소비자의 지각된 가치와 소비자 태도 사이에 다음과

같은 가설을 설정하였다.

<H3> 중국에서 유아식품에 대한 소비자의 지각된 가치는 소비자의 태도에 정(+)의 유의한 영향을 미칠 것이다.

Baek, Bae, and Song(2014)의 연구에서 소비자 집단을 고지식 집단과 저지식 집단으로 분류하여 연구를 진행한 결과, 고지식 집단일수록 온라인 구전정보의 특성이 구전효과에 미치는 영향이 더 크다는 결과를 얻었다. Jung and Lee(2016)는 소비자가 특정 제품에 대해 호의적인 태도를 가질 경우, 재구매시 이후에 겪게 될 경험에 대한 고민을 깊이 생각하지 않고도 특정제품을 구입할 의도를 쉽게 가지게 된다고 주장하였다. Oh and Kim(2014)은 SNS 특성에 의해 패션제품을 구매하는 소비자의 태도가 구매의도에 유의한 영향을 미치는 것으로 나타났다. Jiang, Lim, and Shin(2015)은 중국소비자들을 대상으로 외국산 유아용품 제조원산지와 브랜드원산지에 대한 태도는 구매의도에도 긍정적인 영향을 미치고 있음을 규명하였다. 이러한 선행연구를 토대로 중국에서 유아식품에 대한 소비자의 태도와 구매의도 사이에 다음과 같은 가설을 설정하였다.

<H4> 중국에서 유아식품에 대한 소비자의 태도는 구매의도에 정(+)의 유의한 영향을 미칠 것이다.

Lee and Lee(2005)는 제품에 대한 사전지식이 정보탐색에 미치는 영향에 관한 연구에서 소비자 집단을 저(低)지식 집단과 고(高)지식 집단으로 구분하여 연구를 진행한 결과, 고(高)지식 집단 즉, 소비자의 지식수준이 높을수록 온라인 구전정보의 특성이 구전효과에 미치는 영향이 크게 나타났다. 또한 Baek, Bae, and Song(2014)은 구전 수신자의 지식수준(고/저)은 구전정보의 품질과 전달자의 신뢰성이 구전정보의 유용성에 미치는 영향을 조절하는 효과를 가질 것으로 나타났다. 따라서 국가이미지와 브랜드이미지의 경우 소비자의 지식수준은 지각된 가치에 차별적 영향을 미칠 것으로 예상할 수 있다. 이러한 선행연구를 토대로 중국에서 유아식품에 대한 국가이미지와 소비자의 지각된 가치 사이와 브랜드이미지와 소비자의 지각된 가치 사이에 지식수준이 조절적 역할에 대해 다음과 같은 가설을 설정하였다.

<H5-1> 외국산 유아식품 소비자의 지식수준은 국가이미지와 지각된 가치 사이에서 조절적 역할을 할 것이다.

<H5-2> 외국산 유아식품 소비자의 지식수준은 브랜드이미지와 지각된 가치 사이에서 조절적 역할을 할 것이다.

3.3. 측정도구와 분석방법

본 연구에서는 이론적 고찰을 통해 변수들의 측정항목을 개발하였고 설문지를 구조화하여 실증분석을 위한 자료를 수집하였으며, 통계적 기법을 통해 연구가설을 검증하였다. 측정도구는 Likert 5점 척도를 사용하여 측정하였으며, '전혀 아니다'를 1점, '매우 그렇다'를 5점으로 하여 설문지를 작성하였다. 분석 방법은 SPSS 22.0 통계패키지를 이용하여 인구통계학적 특성에 대해 살펴보았고, 변수의 내적일관성을 검증하기 위하여 신뢰도 분석을 실시하였고, 측정도구의 개념타당성을 검증하기 위하여 탐색적 요인분석(exploratory factor analysis: EFA)을 실시하였다. 다음으로 AMOS 22.0 통계패키지를 이용하여 변수의 집중타당도를 검증하기 위하여 확인적 요인분석(confirmatory factor analysis: CFA)을 실시하였고, 변수의 판별타당도를 검증하기 위하여 상관관계분석을 실시하였다. 마지막으로 연구모형검증 및 가설검증을 위하여 경로분석을 실시하였고, 조절효과 검증을 위하여 위계적 회귀분석을 실시하였다.

4. 실증분석

4.1. 표본의 특성

본 연구는 중국 산시성 태원시에 거주하고 있는 외국인 유아식품 소비자를 대상으로 설문조사하였다. 2016년 5월 21일

부터 2016년 6월 22일까지 태원 미특호마트(美特好), 화련마트(华联), 월마트(沃尔玛), 샘마트(山姆士)에 있는 네덜란드(Cow & Gate), 미국(Wyeth), 스위스(Nestle), 한국(Maeil), 프랑스(Lacti), 호주(Devondale), 독일(Oldenburger), 뉴질랜드(Anchor), 일본(meiji) 등의 유아식품을 구매한 고객을 대상으로 설문조사를 실시하였으며, 총 256부의 설문지가 회수되었다. 인구통계적 특성은 <Table 1>과 같다.

4.2. 신뢰성 및 타당성 검증

본 연구에서 사용한 6개의 변수는 <Table 1>에서 제시한 바와 같이 최소 3개에서 최대 6개의 항목을 선행연구를 토대로 개발하였으며, 이들 변수 사이에 인과관계를 가설로 설정하여 공분산구조방정식모형을 통해 규명하고자 한다. 이를 위해 각 변수별로 측정항목이 타당한지를 평가하기 위해 측정항목과 변수에 대해 2단계의 요인분석(EFA→CFA)을 실시하였다.

먼저 기존의 연구를 바탕으로 개발된 측정항목이더라도 연구자, 연구대상, 연구목적 등의 연구 상황에서 차이가 있을 것으로 예상되므로 EFA를 실시하였다. EFA를 실시한 후, 각 변수에 대한 측정항목들의 요인적재량을 살펴본 결과, 지각된 가치(PV)와 구매의도(PI)에서 각각 1개씩의 측정항목이 0.3 이하를 보여 이 두 개의 측정항목은 삭제하기로 하였다. 따라서 측정항목 PV1과 PI3을 제외한 EFA의 분석결과는 <Table 3>과 같으며 KMO가 0.9 이상으로 나타났고, Bartlett의 구형성검증은 $p < 0.01$ 에서 유의한 것으로 나타나 상관행렬이 0이라는 귀

<Table 1> Questionnaire Items

Variables	Items
Country Image	1. I think that the country of origin of infant food that I purchase frequently is economically developed. 2. I think that the country of origin of infant food that I buy frequently is high living standards. 3. I think that the country of origin of infant food that I buy frequently has high science and technology. 4. I think that the country of origin of infant food that I buy frequently has high democratic system. 5. I think that the country of origin of infant food that I buy frequently is high social welfare. 6. I think that the country of origin of infant food that I buy frequently has a mature sense of citizenship.
Brand Image	1. I can trust the brand of foreign infant foods that I purchase frequently. 2. The design of foreign infant food brand I purchase frequently is excellent. 3. I think that foreign infant food brand that I purchase frequently has social responsibility.
Perceived Value	1. I think that the price of foreign infant food brand that I purchase frequently is reasonable. 2. I think the quality of the foreign infant food brand that I purchase frequently is excellent. 3. I think it is worth purchasing foreign infant brand that purchase frequently. 4. I am generally satisfied with the foreign infant food brand I purchase frequently.
Consumer Attitude	1. I trust in the quality of foreign infant foods brand I purchase frequently. 2. I have a positive attitude toward foreign infant food brands that I purchase frequently. 3. I have a crush on foreign infant food brand that I purchase frequently. 4. I think it is wise to purchase infant food brand that I purchase frequently. 5. I prefer foreign brand when purchasing infant foods compared to domestic brand.
Purchase Intention	1. I am willing to buy a foreign infant food brand. 2. I will recommend foreign infant food to others. 3. If I do not have any foreign infant food brand that I want, I will postpone the purchase or purchase it through overseas direct. 4. I am more likely to buy foreign infant food than domestic ones.
Knowledge Level	1. I am well know of foreign infant food brand. 2. I have a wealth of knowledge about infant foods. 3. I can distinguish the characteristics of various infant foods. 4. Others frequently ask for my advice before buy infant foods. 5. I know a lot about foreign infant food brands compared to others.

<Table 2> Respondent Demographics

Demographics		N	%	Demographics		N	%
Age	20-29 years old	134	52.3	Purchase Frequency	once a week	107	41.8
	30-39 years old	81	31.6		once a month	66	25.8
	40-49 years old	36	14.1		3 months	45	17.6
	50-59 years old	5	2.0		5 months	38	14.8
Education level	Middle School	3	1.2	Family income (Yuan, monthly)	~3,000	13	5.1
	High school	20	7.8		3,000~5,000	117	45.7
	University	200	78.1		5,000~10,000	66	25.8
	school(Master)	27	10.5		10,000~30,000	36	14.1
	Graduate school(Ph.D.)	6	2.3		30,000~50,000	13	5.1
Occupation	Student	13	5.1	Infant food products consumption (Yuan, monthly)	50,000~	11	4.3
	Office worker	96	37.5		~500	23	9.0
	Specialized job	61	23.8		500~1,000	31	12.1
	Self employed	29	11.3		1,000~2,000	90	35.2
	Public official	30	11.7		2,000~3,000	67	26.2
	Housewife	7	2.7		3,000~4,000	24	9.4
	etc.	20	7.8		5,000~5,000	12	4.7
		Total		5,000~	9	3.5	
						256	100.0

<Table 3> EFA Results

Constructs	Items	Factor Loadings	Initial Eigenvalues			Cronbach's α
			Total	% of Variance	Cumulative %	
Country Image	CI1	0.763	10.531	39.003	39.003	0.912
	CI2	0.785				
	CI3	0.753				
	CI4	0.785				
	CI5	0.798				
	CI6	0.733				
Brand Image	BI1	0.759	1.226	4.541	43.544	0.830
	BI2	0.758				
	BI3	0.817				
Perceived Value	PV1	0.839	1.699	6.294	49.837	0.915
	PV2	0.770				
	PV3	0.781				
	PV4	0.813				
Consumer Attitude	CA1	0.831	1.980	7.332	57.169	0.935
	CA2	0.790				
	CA3	0.751				
	CA4	0.795				
	CA5	0.837				
Purchase Intention	PI1	0.825	1.550	5.742	62.911	0.917
	PI2	0.764				
	PI3	0.818				
	PI4	0.786				
Knowledge Level	KL1	0.916	4.054	15.015	77.926	0.939
	KL2	0.889				
	KL3	0.896				
	KL4	0.903				
	KL5	0.870				

Notes 1: KMO=0.927, Bartlett=5524.596(p=0.000), df=351.

Notes 2: Extraction Method: Principal Component Analysis.

Notes 3: Rotation Method: Varimax with Kaiser Normalization.

무가설을 기각되었으므로 EFA는 유효한 것으로 판명되었으며 설명력도 약 78%로 비교적 높게 나타났다. 또한 모든 변수의 Cronbach's α 는 0.8 이상으로 매우 높은 신뢰성을 갖고 있다고 판단된다.

다음으로 EFA의 결과에 따라 CFA를 살펴보면 측정모형의 적합도는 모두 기준치를 상회하는 것으로 나타나 모형적합도가 확보되었다. 또한 타당성분석은 집중타당성과 판별타당성을 중심으로 분석을 실시하였다. 집중타당성은 표준화 요인적재량, 개념신뢰도(composit reliability) 및 평균분산추출지수(average variance extracted)를 확인하였다(Steenkamp & Van Trijp, 1991). 이를 구체적으로 살펴보면, CFA의 요인적재량은 모두 0.7 이상이고 t-값(CR: critical ratio) 모두 0.7 이상을 보이고 있지만 브랜드이미지(BI)를 제외한 모든 변수들의 AVE값은 0.5 이상으로 나타났다. 일반적으로 AVE값이 모두 0.5 이상을 보여야 하지만, 브랜드이미지(BI)의 AVE값은 0.497로 권

고치와 매우 근소한 차이를 보이고 있으며, 다른 값들은 권고치를 상회하므로 본 연구에서는 집중타당성에 문제가 없는 것으로 판단하였다(<Table 3>).

변수의 평가에 있어서 집중타당성뿐만 아니라 판별타당성도 중요하다. 판별타당성은 각 변수들이 개념적으로 구분이 되는지의 여부를 판단하는 것이다. 본 연구에서 설정한 변수들이 서로 구분이 가능한지의 여부를 판단하는 방법으로 본 연구에서는 Fornell and Larcker(1981)가 제안한 평균분산추출(average variance extracted: AVE) 값이 개념들 간 상관계수의 제곱값(ϕ^2)을 상회하는지의 여부를 통해 검토하였다(Yoon, 2016). 이에 대한 결과는 <Table 4>에서 보는 바와 같이 모든 변수들의 AVE가 변수간의 ϕ^2 보다 큰 값으로 나타났기 때문에 본 연구에서 설정한 변수는 소비자들이 정확하게 구분하여 응답한 것으로 판단된다.

<Table 4> Measurement Model Results

Constructs	Items	Standardized Estimates	S.E.	C.R. (t-Values)	Composite Reliabilities	AVE
Country Image	CI1	0.742	-	-	0.857	0.502
	CI2	0.867	0.082	14.114		
	CI3	0.756	0.090	12.163		
	CI4	0.826	0.093	13.389		
	CI5	0.838	0.079	13.606		
	CI6	0.756	0.081	12.150		
Brand Image	BI1	0.790	-	-	0.748	0.497
	BI2	0.777	0.076	12.133		
	BI3	0.808	0.069	12.527		
Perceived Value	PV1	0.884	-	-	0.870	0.626
	PV2	0.812	0.054	16.847		
	PV3	0.809	0.053	16.765		
	PV4	0.913	0.049	20.922		
Consumer Attitude	CA1	0.906	-	-	0.895	0.632
	CA2	0.777	0.053	16.421		
	CA3	0.884	0.045	21.476		
	CA4	0.839	0.048	19.122		
	CA5	0.899	0.045	22.359		
Purchase Intention	PI1	0.907	-	-	0.894	0.679
	PI2	0.817	0.045	17.660		
	PI3	0.859	0.048	19.474		
	PI4	0.854	0.050	19.253		
Knowledge Level	KL1	0.91	-	-	0.892	0.624
	KL2	0.858	0.045	20.135		
	KL3	0.859	0.047	20.203		
	KL4	0.888	0.043	21.814		
	KL5	0.831	0.047	18.809		

Model fit: $\chi^2(p)=398.810(0.000)$, $\chi^2/df=1.291$, GFI=0.900, AGFI=0.877, NFI=0.931, CFI=0.983, RMSEA=0.334.

<Table 5> Correlations Among Latent Variables and AVEs

Constructs	AVE	Correlations					
		Country Image	Brand Image	Perceived Value	Consumer Attitude	Purchase Intention	Knowledge Level
Country Image	0.502	1.000					
Brand Image	0.497	0.507 (0.257)					
Perceived Value	0.626	0.581 (0.338)	0.501 (0.251)				
Consumer Attitude	0.632	0.581 (0.338)	0.589 (0.347)	0.597 (0.356)			
Purchase Intention	0.679	0.588 (0.346)	0.597 (0.356)	0.537 (0.288)	0.586 (0.343)		
Knowledge Level	0.624	0.115 (0.013)	-0.003 (0.000)	0.123 (0.015)	0.023 (0.001)	0.075 (0.006)	1.000

Note: () squared Correlation.

4.3. 가설의 검증

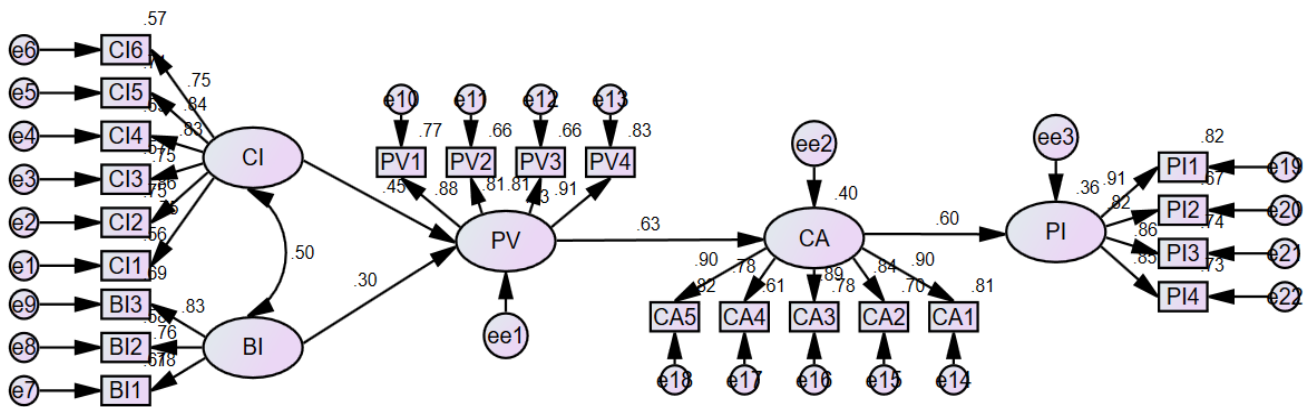
4.3.1. 연구모형의 공분산구조방정식 분석결과

본 연구는 중국에서 외국산 유아식품의 국가이미지와 브랜드이미지가 소비자의 지각된 가치를 거쳐 소비자태도를 통해 구매의도에 미치는 영향에 대해 4개의 가설을 수립하여 공분산구조방정식모형으로 분석하고자 하였다. 그리고 나머지 2개의 가설인 국가이미지와 브랜드이미지 및 지각된 가치 사이에서 소비자 지식수준의 역할에 대해서는 조절효과를 분석하기 위해 위계적 회귀분석을 실시하고자 하였다.

연구모형에 대한 구조방정식 적합도 지수를 살펴보면 <Figure 2>와 같다. 적합지수는 $\chi^2/df=1.887$, GFI=0.888,

CFI=0.958, NFI=0.915, TLI=0.952, RMSEA=0.059 등으로 나타나 대체적으로 기준치를 만족하여 적합한 것으로 나타났다.

본 연구모형의 <가설 1>-<가설 4>의 검증 결과는 <Table 5>와 같다. 가설검증 결과를 살펴보면, 국가이미지는 지각된 가치에 유의한 정(+)의 영향을 미치는 것으로 나타나 <가설 1>은 채택되었고(표준화 경로계수=0.450, $p<0.01$), 브랜드이미지는 지각된 가치에 유의한 정(+)의 영향을 미치는 것으로 나타나 <가설 2>는 채택되었다(표준화 경로계수=.300, $p<0.001$). 다음으로 지각된 가치는 소비자태도에 유의한 정(+)의 영향을 미치는 것으로 나타나 <가설 3>은 채택되었고(표준화 경로계수=0.631, $p<0.001$), 소비자태도는 구매의도에 유의한 정(+)의 영향을 미치는 것으로 나타나 <가설 4>는 채택되었다(표준화 경로계수=.598, $p<0.001$).



$\chi^2(p)=384.919(0.000)$, $df=204$, $\chi^2/df=1.887$, GFI=0.888, CFI=0.958, NFI=0.915, TLI=0.952 RMSEA=.059

<Figure 2> Results of Structural Equation Model

<Table 6> Structural Model Results

Hypothesized Path	Estimate		S.E.	C.R.	R ²
	Unstandardized	Standardized			
H1: Country Image → Perceived Value	0.529***	0.450***	0.084	6.305	0.428
H2: Brand Image → Perceived Value	0.316***	0.300***	0.074	4.244	
H3: Perceived Value → Consumer Attitude	0.645***	0.631***	0.062	10.479	0.399
H4: Consumer Attitude → Purchase Intention	0.557***	0.598***	0.056	9.966	0.357

Note: * $p < 0.1$, ** $p < 0.05$, *** $p < 0.01$.

<Table 7> Hierarchical Regression Analysis Results

	Perceived Value								
	step 1			step 2			step 3		
	β	t	VIF	β	t	VIF	β	t	VIF
Independent Variables									
CI	0.434***	7.642	1.242	0.424***	7.434	1.260	0.440***	7.667	1.283
BI	0.245***	4.315	1.242	0.250***	4.402	1.246	0.239***	4.198	1.267
Moderator									
KL				0.074	1.453	1.014	0.075	1.454	1.031
Interaction									
CI×KL							-0.070	-1.173	1.384
BI×KL							0.124*	2.093	1.368
adj-R ²	0.337			0.340			0.346		
Δ adj-R ²	-			0.003			0.006		
F	65.914***			44.840***			28.040***		

Dependent Variable: Perceived Value

Notes: * $p < 0.1$, ** $p < 0.05$, *** $p < 0.01$

4.3.2. 지식수준의 조절효과 검증

독립변수들과 종속변수인 지각된 가치 간의 관계에서 조절 변수인 지식수준의 역할을 확인하기 위해 위계적 회귀분석을 실시하였다. 위계적 회귀분석을 실시하는 이유는 회귀모형에서 독립변수들을 동시에 투입하면 변수들의 변화량을 파악하기 어렵기 때문에 독립변수와 상호작용항을 단계별로 투입하여 변수들의 변화량과 설명력을 동시에 파악하기 위함이다. 또한 다중공선성 문제를 해결하기 위해 평균중심화(mean centering)를 실시하였다. 분석결과는 <Table 5>와 같이 1단계에서 국가 이미지와 브랜드이미지를 독립변수로 하여 설정한 회귀모형에서 설명력은 33.7%p(Adj-R²=.337)이고, 2단계에서는 조절변수 지식수준을 투입한 결과 설명력이 비단계에 비해 0.3%p 증가하였다. 3단계에서는 국가이미지와 지식수준, 브랜드이미지와 지식수준의 상호작용항을 투입한 결과 2단계에 비해 0.6%p 증가하였으며, 브랜드이미지와 브랜드이미지×지식수준의 상호작용항은 모두 유의한 정(+)의 영향을 미치는 것으로 나타났다($p < 0.05$). 따라서 지식수준은 브랜드이미지와 지각된 가치에 있어서 조절효과가 있는 것으로 나타났고, 소비자의 지식수준이 높을수록 브랜드이미지로부터 지각되는 가치는 더욱 커진다는 것을 알 수 있다. 그러나 국가이미지×지식수준의 상호작용항은 유의하지 않는 것으로 나타나 지식수준은 국가이미지와 지각된 가치에 있어서 조절효과가 없는 것으로 나타났다.

따라서 <가설 5-1>은 기각되었고 <가설 5-2>는 채택되었다.

5. 결론 및 시사점

본 연구는 중국시장에서의 외국산 유아식품 소비자를 대상으로 국가이미지와 브랜드이미지에 대한 소비자들의 지각된 가치, 소비자태도 및 구매의도에 미치는 영향을 실증적으로 규명하고자 하였다. 또한 기존 연구들과 달리 지식수준을 조절변수로 도입하여 국가이미지, 브랜드이미지와 소비자의 지각된 가치 사이에 미치는 영향력이 소비자의 지식수준에 따라 어떻게 달라지는지를 확인하였다. 이를 위해 본 연구에서는 선행연구를 토대로 하여 국가이미지, 브랜드이미지, 지각된 가치, 소비자태도 및 구매의도 등의 변수들을 인과관계로 설정한 연구모형을 제시하고 중국 산시성의 태원시에 거주하고 있는 부모들을 대상으로 외국산 유아식품에 관해서 설문조사를 실시하였으며, 수집된 자료를 토대로 공분산구조방정식모형과 위계적 회귀분석을 실시하여 다음과 같은 결과를 확인하였다.

첫째, 국가이미지는 중국에서 외국산 유아식품 소비자의 지각된 가치에 유의한 정(+)의 영향을 미치는 것으로 나타났다. 이는 외국산 유아식품에 대한 국가이미지가 높을수록 소비자에게 긍정적인 태도가 형성된다는 기존의 연구(eg., Yoon &

Yoon, 2013; Kim, 2011; Hwang & Yoon, 2013)와 동일한 결과였다.

둘째, 브랜드 이미지는 외국산 유아식품에 대한 소비자의 지각된 가치에 유의한 정(+)의 영향을 미치는 것으로 나타났다. 이는 외국산 유아식품에 대한 브랜드이미지가 높을수록 소비자에게 긍정적인 태도가 형성된다는 기존의 연구(eg., Chun & Park, 2014)와 동일한 결과였다.

셋째, 외국산 유아식품 소비자의 지각된 가치가 소비자 태도에 미치는 영향에 대해 실증 분석한 결과 소비자의 지각된 가치가 소비자 태도에 유의한 정(+)의 영향을 미치는 것으로 나타났다. 따라서 유아 식품을 구매하는 소비자의 제품에 대한 지각된 가치가 좋을수록 유아 식품에 대한 소비자의 태도도 좋아진다는 기존의 연구(eg., Ji, Yoo, & Han, 2013; Jung & Lee, 2016)와 동일한 결과였다.

넷째, 외국산 유아 식품 소비자의 태도가 구매의도에 미치는 영향에 대해 실증적으로 분석한 결과 소비자의 태도가 구매의도에 유의한 정(+)의 영향을 미치는 것으로 나타났다. 이는 좋은 소비자태도는 실질적인 구매의도에 이를 수 있다는 기존의 연구(Baek, Bae, & Song, 2014; Jung & Lee, 2016; Oh & Kim, 2014; Jiang, Lim, & Shin, 2015)를 뒷받침하고 있다.

다섯째, 외국산 유아 식품 소비자의 지식수준이 국가이미지 및 브랜드이미지와 소비자의 지각된 가치 사이에서 조절변수로서 조절역할을 하는지를 검증한 결과, 지식수준은 중국에서 외국산 유아식품의 브랜드이미지와 소비자의 지각된 가치사이에서 조절역할을 하고 있는 것으로 나타났다. 반면 소비자의 지식수준은 국가이미지와 소비자의 지각된 가치 사이에서 조절역할을 하고 있지 않는 것으로 나타났다.

본 연구를 통한 시사점을 정리하면 다음과 같다.

첫째, 중국에서 외국산 유아식품의 국가이미지와 브랜드이미지가 소비자의 지각된 가치에 미치는 영향은 원산지 국가의 경제수준, 생활수준, 정치시스템, 복지정책, 산업화 수준 등의 국가이미지가 후광효과를 주고 있는 것을 의미한다. 따라서 외국계 유아식품 기업이 중국시장에 진출하기 위해서는 국가이미지가 중요하므로 이를 적극적으로 활용하는 진입전략의 수립과 마케팅 실행이 필요하다고 하겠다. 이와 더불어 제품에 대한 품질과 세련된 디자인을 개발하며 중국 내에서의 사회적 기여활동을 통해 전반적인 브랜드이미지를 제고한다면 성공의 가능성을 높이는 방법이 될 수 있다.

둘째, 중국에서 외국산 유아식품에 대한 소비자의 지각된 가치가 소비자태도에 긍정적인 영향을 미치고 이러한 태도는 구매의도를 증대시킬 수 있다는 분석결과를 토대로 볼 때, 중국에서 유아식품의 국가이미지와 브랜드이미지는 가격의 합리성, 제품의 품질, 구매만족 등으로 구성된 소비자의 지각된 가치에 긍정적인 영향을 미치고 있는 것이다. 따라서 외국계 유아식품 기업은 중국에서 합리적인 가격으로 고품질의 제품을 제공함으로써 소비자의 인식된 가치와 태도를 우호적으로 강화하기 위한 전략이 필요한 것으로 보인다.

셋째, 국가이미지, 브랜드이미지와 지각된 가치 사이에서 지식수준이 조절변수로 작용함에 따라 소비자의 지식수준은 브랜드이미지로 인한 가치의 지각을 더욱 빨리 형성시킬 수 있다는 것이 확인되면서 외국 유아식품이 중국시장에 진입할 경우 소비자들에게 브랜드이미지를 강조하여 홍보하는 등 소비자의 호감을 더 쉽게 이끌어 낼 수 있는 전략수립이 필요하다.

넷째, 이와 같이 본 연구에서 국가이미지, 브랜드이미지, 지

각된 가치, 소비자 태도 및 구매의도의 구조적 관계에서는 기존의 연구와 크게 다르지 않게 나타났다. 그러나 특히 본 연구에서 기존의 연구에서 간과하였던 지식수준이 국가이미지, 브랜드이미지 및 지각된 가치 사이에서 과연 조절적 역할을 할 것인지를 규명하고자 하는 것이다. 기존의 연구들은 국가이미지와 브랜드이미지를 결정론적으로 간주하고 있었다. 즉, 국가이미지와 브랜드이미지가 높으면 소비자의 지각된 가치를 제고함에 있어서 긍정적인 영향을 미친다고 보고 있다. 그렇지만 다양한 원산지에서 다양한 브랜드가 글로벌시장에 등장하면서 국가이미지나 브랜드이미지가 약한 제품임에도 불구하고 현지 국가에서 홍보와 교육을 통해 제품에 대한 소비자의 지식수준을 높여 지각된 가치를 제고시키고 태도를 변화시키며 성과로 이어지는 사례가 많이 보고되고 있음에도 불구하고 학문적으로 이러한 접근은 많이 부족했었다. 따라서 본 연구는 국가이미지와 브랜드이미지가 지각된 가치에 영향을 미치는 관계에서 소비자의 지식수준을 조절변수로 사용하여 실증적으로 검증하였다. 실증분석결과를 보면 국가이미지와 소비자의 지각된 가치 사이에 지식수준이 조절적 역할을 하고 있지 않지만 브랜드이미지와 소비자의 지각된 가치 사이에는 지식수준이 조절적 역할을 하고 있는 것으로 나타났다. 이러한 사실은 두 가지의 중요한 시사점을 제공하고 있다. 첫째는 국가이미지가 소비자의 지각된 가치에 미치는 영향력은 소비자의 지식수준과 별개로 절대적이면서 결정적이라는 것이다. 둘째는 브랜드이미지는 소비자의 지식수준을 제고하는 다양한 방법으로 지각된 가치를 변화시킬 수 있다는 것이다. 즉, 기업들이 홍보나 마케팅을 통해 자사제품에 대한 우수성과 안전성 등에 대해 알리는 노력은 비록 시장에서 브랜드이미지가 약하더라도 지각된 가치를 변화시킬 수 있다. 따라서 소비자의 지식수준의 조절적 역할이 시사하는 바는 개별기업들이 소비자의 지식수준을 다양한 방법으로 높여주어야 하는데 한계가 있겠지만 브랜드이미지는 소비자의 지식수준에 따라 지각된 가치에 미치는 영향이 유동적일 수 있다는 점이다. 중국은 이미 전 세계의 중요한 시장으로 인식되고 있어 수많은 외국계기업들이 진입하고 있다. 따라서 외국계기업의 브랜드가 범람하고 있기 때문에 소비자들은 외국산 유아식품에 대해 경험적인 지식을 바탕으로 구매하기도 하지만, 경험적인 지식이 없어 친숙하지 않은 브랜드라 하더라도 객관적인 지식이 소비자의 지각된 가치를 높일 수 있다는 것을 시사한다.

이상의 시사점에도 불구하고 본 연구의 한계점을 보면 첫째, 중국의 태원시에 거주하는 256명의 부모들을 대상으로 해외브랜드 유아식품에 대해 조사했기 때문에 이를 중국 전체의 시장으로 확대하는 것은 문제가 있을 수 있다. 따라서 향후의 연구에서는 표본의 지역적 분포에 대한 다양성이 고려되어야 할 것이다. 둘째, 본 연구는 전체적인 유아식품에 대해 조사를 진행하였기 때문에 각각의 제품 분류(예를 들어 신생아의 성장단계)에 따라 영향이 다를 수도 있다는 점을 고려하여 향후 연구가 필요하다. 셋째, 본 연구는 중국 유아식품에 대한 소비자를 대상으로 분석한 것이기 때문에 기업들이 마케팅의 방향 설정에는 도움이 될 수 있겠지만, 보다 근본적으로 중국시장 진입전략이나 경영전략 등과 같이 전략의 최상위 계층인 기업 전략을 고려한 연구가 필요하다. 마지막으로 소비자의 지식수준이 본 연구에서 사용한 변수들 사이에서의 조절적 역할에 대해 확장하는 연구가 필요하다.

Reference

- Aaker, D. A., & Equity, M. B. (1991). *Capitalizing on the Value of a Brand Name*. New York: Free Press.
- Alba, J. W., & Hutchinson, J. W. (1987). Dimensions of Consumer Expertise. *Journal of Consumer Research*, 13, 411-454.
- Baek, S. I., Bae, S. H., & Song, Y. Y. (2014). Exploring Moderating Effects of Customer's Previous Knowledge and Involvement on Online Word-of-Mouth Adoption in the Application Markets. *Journal of Information Technology*, 13(3), 21-34.
- Bilkey, W. J., & Nes, E. (1982). *Country-of-origin effects on product evaluations*. *Journal of international business studies*. 13(1), 89-100.
- Bolton, R. N., & Drew, J. H. (1991). A multistage model of customers' assessments of service quality and value. *Journal of consumer research*, 17(4), 375-384.
- Brucks, M. (1985). The Effects of Product Class Knowledge on Information Search Behavior. *Journal of Consumer Research*, 12(1), 1-16.
- Choi, J. H., Kim, J. I., & Kim, J. H. (2012). Consumer Attitudes and Purchase Intentions Towards Genetically Modified Foods. *Journal of Food Service Management*, 15(2), 7-32.
- Chun, T. Y., & Park, N. H. (2014). The Effect of Brand Image and Perceived Value on Positive Emotion, Reciprocity and Store Loyalty of Coffee Shop. *Korea Logistics Review*, 24(1), 113-136.
- Dickson, P. R., & Sawyer, A. G. (1990). The price knowledge and search of supermarket shoppers. *The Journal of Marketing*, 54(3), 42-53.
- Dodds W. B., & Monroe, K. B. (1985). The Effect of Brand and Price Information on Subjective Product Evaluation. *Advances in Consumer Research*, 12, 85-90.
- Duhan, D. F., Johnson, S. D., Wilcox, J. B., & Harrell, G. D. (1997). Influences on Consumer Use of Word-of-Mouth Recommendation Sources. *Journal of the Academy of Marketing Science*, 25(4), 283-295.
- Durand, A., Turkina, E., & Robson, M. (2016). Psychic Distance and Country Image in Exporter-Importer Relationships. *Journal of International Marketing*, 24(3), 31-57.
- Fornell, C., & Larcker, D. F. (1981). Structural Equation Models with Unobservable Variables and Measurement Error: Algebra and Statistics. *Journal of Marketing Research*, 18(3), 382-388.
- Gardner, B. B., & Levy, S. J. (1955). The Product and the Brand. *Harvard Business Review*, 33(2), 33-39.
- Hwang, S. Y., & Yoon, J. Y. (2015). A Study on The Effect of Korean Table Food Service Firm's Brand Image on Value Awareness, Customer Satisfaction and Repurchase Intentions. *Journal of Food Service Management*, 18(6), 31-51.
- Jang, Y. S., & Lee, Y. J. (2011). A Study of the Seafood Brand Influence on Purchase Intention Focus on the Mediating Effects of Attitude. *The Journal of Fisheries Business Administration*, 42(1), 97-112.
- Ji, K. Y., Yoo, S. D., & Han, J. Y. (2013). The Effect of Brand Image on Perceived Value and Brand Loyalty of the Five-star Hotels. *Journal of Hospitality & Tourism Studies*, 49, 216-231.
- Jiang, C. Y., Lim, D. H., & Shin (2015). A Study on Effects of Perceived Risk of Foreign-made Baby Product on Consumption Attitude and Purchase Intention regarding Country of Origin in Chinese Consumers. *Journal of Distribution and Management Research*, 18(1), 31-42.
- Johansson, J. K., & Thorelli, H. B. (1985). International Product Positioning. *Journal of International Business Studies*, 16(3), 57-75.
- Johnson, E. J., & Russo, J. E. (1984). Product Familiarity and Learning New Information. *Journal of Consumer Research*, 11(1), 542-550.
- Jung, J. H., & Lee, S. B. (2016). A Study on the Selection Motivation of Environment-Friendly Food on the Perceived Value, Consumer Attitude, and Customer Loyalty. *International Journal of Tourism and Hospitality Research*, 30(1), 211-226.
- Kim, S. P. (2011). The Effects of Exhibition's Image on Visitors' Perceived Value, Satisfaction, and Revisit Intention. *Journal of the Aviation Management Society of Korea*, 9(1), 3-26.
- Kollat, D. T., Engel, J. F., & Blackwell, R. D. (1970). Current Problems in Consumer Behavior Research. *Journal of Marketing Research*, 7(3), 327-332.
- Kotler, P. (1997). *Marketing Management-Analysis, Planning, Implementation, and Control*. Upper Saddle River, NJ: Pearson Prentice Hall.
- Kotler, P. (2003). *Marketing Management*. Upper Saddle River, NJ: Pearson Prentice Hall.
- Lee, Y. E., & Lee, T. M. (2005). The Effects of Information Characteristics on Word of Mouth Performance in Online Environment: Focused on the Moderating Effect of Consumer Knowledge. *The Korean Journal of Advertising*, 16(2), 145-171.

- Martin, I. M., & Eroglu, S. (1993). Measuring a Multi-dimensional Construct: Country Image. *Journal of Business Research*, 28(3), 191-210.
- Moffitt, M. A. (1994). A Cultural Studies Perspective toward Understanding Corporate Images: A Case Study of State Farm Insurance. *Journal of Public Relations Research*, 6(1), 41-66.
- Mort, G. M., & Han, C. M. (2000). Multifaceted Country-image Impact on Purchase Intentions for Goods: A Study in the Asia-pacific Economic Conference Region. In *Annual Academy of International Business Conference*, Phoenix, Arizona.
- Oh, M. H., & Kim, I. (2014). The Effect of Consumer Attitude toward Fashion Products on SNS's Characteristics to Purchase Intention and On-line Word of Mouth. *Journal of The Korean Society of Fashion Design*, 14(1), 101-120.
- Parameswaran, R., & Pisharodi, R. M. (1994). Facets of Country of Origin Image: An Empirical Assessment. *Journal of Advertising*, 23(1), 43-56.
- Park, C. W., & Lessig, V. P. (1981). Familiarity and Its Impact on Consumer Decision Biases and Heuristics. *Journal of Consumer Research*, 8(2), 223-230.
- Park, C. W., Mothersbaugh, D. L., & Feick, L. (1994). Consumer Knowledge Assessment. *Journal of Consumer Research*, 21(1), 71-82.
- Rao, A. R., & Monroe, K. B. (1988). The Moderating Effect of Prior Knowledge on Cue Utilization in Product Evaluations. *Journal of Consumer Research*, 15(2), 253-264.
- Roth, K. P., & Diamantopoulos, A. (2009). Advancing the Country Image Construct. *Journal of Business Research*, 62(7), 726-740.
- Roth, M. S., & Romeo, J. B. (1992). Matching Product Category and Country Image Perception: A Framework for Managing Country-of-Origin Effect. *Psychological Review*, 86(2), 87-123.
- Schooler, R. D. (1965). Product Boas in the Central American Common Market. *Journal of Marketing Research*, 4(2), 94-397.
- Seo, M. K., & Lee, C. S. (2007). A Study on Country and Brand Image of Foreign Automobile Products—A Focus on Path Analysis of U. S. and Japanese Brands. *International Commerce and Information Review*, 9(1), 1-19.
- Steenkamp, J. B. E., & Van Trijp, H. C. (1991). The Use of LISREL in Validating Marketing Constructs. *International Journal of Research in Marketing*, 8(4), 283-299.
- Yoon, A. Y., & Yoon, J. H. (2013). A Structural Relationship between Factors of Country Brand Image, Perceived Value, Satisfaction, and Behavioral Intention: Focused on Multinational Tourists. *Journal of Tourism Sciences*, 37(7), 285-305.
- Yoon, K. C. (2016). The Knowledge Transfer Network and Performance of Chinese Subsidiary in Korean MNCs: Focusing on Roles of Absorptive Capacity and Entry Mode. *Korea Trade Review*, 41(5), 325-349.
- Zeithaml, V. (1988). Consumer Perceptions of Price, Quality, and Value: A Means-End Model and Synthesis of Evidence. *Journal of Marketing*, 52(3), 2-22.