

광센서를 이용한 제상제어 방법에 대한 연구

A Study of the Defrosting Control in the Application of Photoelectric Sensors

전창덕(ChangDuk Jeon)[†]

한국교통대학교 기계공학과

Department of Mechanical Engineering, Korea National University of Transportation, Chung-Buk, 27469, Korea

(Received October 20, 2016; revision received January 11, 2017; Accepted: January 13, 2017)

Abstract This study attempted to investigate the value of photoelectric sensors in terms of a defrost-control method. Tests were conducted in a calorimeter room under the heating with the defrost-performance test conditions described in KS C 9306. Accordingly, the photoelectric technology is a competitive defrost-control method that can precisely control the operational defrost cycle using the output voltages that are proportional to the frost height. The heating period is gradually reduced because the complex defrost-control method, for which the sensors initiate the defrosting process and the defrosting process is terminated by the time parameter, could not adjust the net defrosting time by itself. Therefore, a complex defrost-control method, for which the photoelectric sensors start the defrosting process and it is terminated by the temperature parameter, is preferred because of the adjustment of the net defrosting time. Regardless of the defrost-control method, the first defrosting cycle is activated earlier than the times that are determined in the second and third cycles and so on, because the first operation cycle can decide the characteristics of the subsequent cycle.

Key words Defrosting control(제상 제어), Defrosting method(제상 방법), Heating period(난방 시간), Heat pump(히트펌프), Photoelectric sensor(광센서)

[†] Corresponding author, E-mail: cdjeon@ut.ac.kr

1. 서 론

전기에너지를 사용하는 공랭식 히트펌프는 사용이 편리할 뿐만 아니라 에너지 효율이 좋기 때문에 갈수록 보급이 확대되고 있다. 그러나 겨울철 다습한 기후조건에서 사용하는 경우 공기 중의 수증기 일부가 실외 열교환기 표면에 얼어붙는 착상현상이 일어난다. 열교환기 표면에 서리가 형성되면 열저항과 공기의 유동 저항이 증가하여 난방 능력과 COP가 감소한다. 어떤 이유로 인해 서리를 제거하는 제상 과정이 수행되지 않거나 수행되더라도 적절한 시기를 지나쳐 수행되는 과정이 반복된다면 열교환기 핀 사이에 얼음 결정이 견고하게 달라붙어 히트펌프 사용이 불가능하게 된다. 이렇게 형성된 얼음은 제거가 매우 힘들기 때문에 제상운전을 주기적으로 수행하여 위와 같은 현상을 원천적으로 방지하는 것이 매우 중요하다. 가장 널리 사용되고 있는 제상 방법(defrosting method)은 히트펌프의 실외 열교환기를 응축기로, 실내 열교환기를 증발기로 동작시키는 역사이클 운전 방법이다. 따라서 제상 기간 동안 난방이 중단됨은 물론 증발기 역할을 하는 실내 열교환기에서 냉기 또는 냉수가 발생하기 때문에 착상을 최대한 지연시키거나 억제시켜 제상운전 시간과 회수를 최소화하는 것이 필요하다.

제상을 시작하는 시기와 종료하는 시기를 제어하는 제상 제어 방법(defrosting control method)과 전략(strategy)은 제상 방법 못지않게 중요하다. Wang 등⁽¹⁾은 13가지의 제상 제어 전략 및 제어 변수 그리고 오제상의 원인을 일목요연하게 정리하였다. 과거에는 시간, 온도, 압력과 같은 변수 중 하나만 제상 제어에 이용하는 단순 제어

방법이 널리 사용되었지만 최근 들어 정확한 제상 제어를 위해 두 개 이상의 제어 변수를 결합한 복합 제상 제어방법(complex defrost control method)이 사용되고 있다. 그러나 공기 온도, 공기 상대습도, 공기속도, 공기 청정도, 열교환기 표면온도, 표면 물성치 등 서리 형성에 영향을 미치는 모든 인자를 모니터링하여 제상을 제어하는 것은 매우 어렵기 때문에 복합 제상 제어방법을 사용하더라도 실제 냉동시스템에서는 오제상 현상(mal-defrost phenomena)이 빈번하게 발생한다고 보고되고 있다.⁽²⁾ 변주석 등⁽³⁾은 광센서를 최초로 제상 제어 장치에 이용하였다. 그들은 서리 성장 정도를 광센서 출력신호로 판단하여 서리가 형성된 면적이 실외 열교환기 전체면적의 50%를 넘지 않고, 서리로 인한 COP 감소폭이 15%에 도달하기 전에 제상을 시작하는 것이 가장 효과적인 제상방법이라고 주장하였다. Xiao 등⁽⁴⁾은 서리 성장에 따른 광센서 출력 전압곡선을 초기영역(initial section), 반응영역(response section), 안정영역(stable section)으로 구분하였다. 그들은 출력전압이 시간에 따라 서서히 증가하는 선형구간의 시작점과 종료점을 제상 종료와 시작의 단속점(on-off point)으로 사용할 수 있으며 선형 구간의 출력전압을 이용하여 직접적으로 서리 높이를 정확하게 측정할 수 있다고 주장하였다.

Wang 등⁽²⁾은 Beijing 지역의 기후 조건에서 나타나는 오제상 현상에 따른 공기열원 히트펌프의 성능 저하를 분석하기 위해 8일 동안 현장실험(field test)를 수행하였다. 제상조건임에도 불구하고 제상회로가 동작하지 않는 오제상 현상은 두 가지 원인에 기인한다고 주장하였다. 첫 번째는 잘못된 온도 정보에 의존하여 제상 사이클이 동작한다는 것이며 두 번째는 부분부하운전이 요구되는 기후 조건의 경우 히트펌프가 가동된 시간에 비해 제상 여부를 결정하는데 소요되는 시간이 너무 길어 제상 사이클 작동이 지연된다는 것이다. 그러므로 오제상 현상을 방지하기 위해서는 제상회로 실행 여부를 10분 이내에서 결정할 수 있는 단순화된 제상 제어 전략이 요구되며 광센서를 사용하여 착상을 직접 감지하는 방법을 개발하는 것이 필요하다고 제안하였다.

최근들어 온도-습도-시간을 이용하여 오제상을 방지할 수 있는 새로운 제상 제어방법인 T-H-T 방법이 소개되었다.⁽⁵⁾ 기존의 온도-시간 방법보다 T-H-T 방법을 사용하면 착상 조건에 상관없이 항상 실외기 코일의 90% 이상이 서리로 덮힌 상황에서 제상이 시작되기 때문에 착상 조건이 달라지더라도 정확하게 착상과 제상 판단을 할 수 있다고 주장했다. 그 결과 제상이 일어나지 않아야 하는 실험조건에서 온도-시간 방법은 24시간 동안 31번의 제상이 수행되었으나 T-H-T 방법의 경우에는 단 한 차례도 제상이 수행되지 않았다고 설명하였다.

광센서를 이용하여 최근에 수행된 국내 연구로는 Jeon 등^(7,9)의 연구가 있는데 차이점을 간단하게 요약하면 Table 1과 같다.

Jeon 등⁽⁶⁾은 착상의 진행 여부와 상관없이 일정 시간이 경과하면 자동으로 제어운전이 수행되는 일정 시간 주기 제상법을 사용하여 제상 제어를 하였다. 동시에 시험 전기간 동안 광센서의 출력전압을 측정하여 출력 전압과 히트펌프의 성능 곡선을 비교하였다. 그 결과 두 곡선의 변화 패턴이 매우 잘 일치하였으며 시간에 따라 동작하는 성능 곡선상의 제상 시작점과 종료점이 광센서 출력전압 곡선상의 전압 변곡점과 잘 대응함을 확인하였고 이를 근거로 제상제어장치로 광센서를 사용할 수 있다고 주장하였다. 후속연구로 Jeon 등⁽⁷⁾은 제상제어변수를 시간에서 온도로 변경하여 선행 연구⁽⁶⁾와 동일한 조건에서 실험을 수행하였다. 제어변수를 표면온도로 변경한 경우에도 성능곡선과 광센서 출력전압 곡선의 패턴은 잘 일치하였으며 표면온도값에 따라 동작하는 성능 곡선상의 제상 시작점과 종료점이 광센서 출력전압 곡선상의 전압 변곡점과 잘 일치하고 있음을 재차 확인하였다. 이 두 결과를 근거로 Jeon 등은 제상 제어 변수로 광센서 출력전압을 이용하는 것이 가능함을 밝혔다.

또한 Jeon⁽⁸⁾은 일정 시간 주기 제상법이 적용된 착상-제상 사이클 전과정을 디지털 현미경을 사용하여 서리 높이를 측정하였으며 광센서 출력 전압과 서리 높이를 상관시켜 광센서 출력 전압의 식으로 서리 높이를 예측할 수 있는 상관식을 개발하여 Xiao 등⁽⁹⁾의 결과와 비교하였다.

본 연구에서도 기존 연구⁽⁶⁻⁸⁾와 동일하게 한 쌍의 발광부(emitter)와 수광부(collector)를 열교환기 전방에 Fig. 1

Table 1 Summary of previous studies

Ref.	Defrost control parameter	Objectives
(7)	Time	Photosensor feasibility study for defrost control device
(8)	Temperature	Photosensor feasibility study for defrost control device
(9)	Time	Correlation development for predicting frost heights

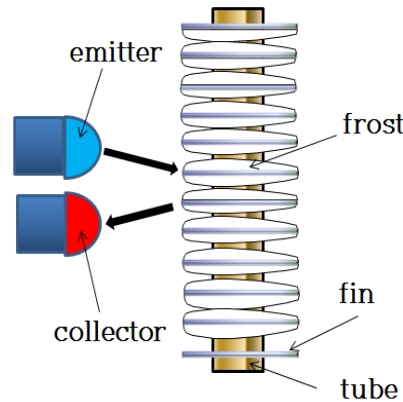


Fig. 1 Location of photoelectric sensors.

처럼 나란히 설치하여⁽¹¹⁾ 센서 정렬에 따른 불편함을 최소화하였다. 또한 기존 연구와 달리 광센서 출력 전압을 참고 데이터가 아닌 직접적인 제상 제어 변수로 선택하여 착상-제상 사이클 성능 시험을 수행하였다. 시험결과를 시간제어 결과⁽⁶⁾ 및 온도제어 결과⁽⁷⁾와 비교함으로써 제상 제어 수단으로서의 광센서 실용화 가능성을 심도 있게 검토하였다. 본 연구에 적용한 광센서를 이용한 제상제어방법의 장단점을 요약하면 아래와 같다

[장점]

- 광센서 출력전압 곡선이 단속(on-off) 점과 선형적 성질을 명확하게 보여주고 있어 제상의 시작과 종료 시점을 정확하게 알 수 있다.
- 광센서 출력전압 곡선은 서리두께(높이)와 직접적인 관계가 있어 서리가 없는데 제상사이클이 가동되거나 서리가 일정수준 이상인데 제상사이클 작동하지 않는 등의 오제상 현상이 일어날 가능성은 거의 없다.
- 센서의 가격이 150~300원 수준으로 가격 경쟁력이 있다.
- 기존의 제상 제어 변수를 사용하여 수립할 수 있는 제상제어 전략을 광센서 출력전압을 이용하여 재현시킬 수 있다.
- 광센서 발광부와 수광부의 얼라인먼트(alignment) 문제가 없다.

[단점]

- 내구성 및 주변 환경 요인(광센서 오염 등에 따른 오작동 여부)에 대한 검증이 필요하다.

2. 실험장치 및 방법

2.1 실험장치

실험 장치는 Fig. 2와 같이 착상과 제상 과정이 발생하는 공랭식 히트펌프 냉온수기와 착상-제상 과정 제어를 위한 제어부로 구성된다. 시험에 사용된 히트펌프 냉온수기의 정격난방능력은 표준난방조건(건구온도 7℃/습구온도 6℃)에서 5,200 W이다. 2HP급의 판형 열교환기(brazed plate heat exchanger)와 가로, 세로, 폭의 길이가 각각 660 mm, 400 mm, 70 mm인 3열, 9-pass 구조의 공랭식 열교환기를 부하측과 열원측 열교환기로 사용했다. Table 2에 실외 열교환기에 대한 주요 제원을 나타냈다. 냉매라인 주요 위치의 온도는 정밀도 ±1.0 K인 K-형 열전대를 사용하여 측정했으며 난방능력 계산에 필요한 냉각수 온도는 정밀도 ±0.1 K의 Pt100 Ω 온도 센서를 수랭식 열교환기의 입·출구에 각각 설치하여 측정하였다. 냉각수 유량은 정밀도 ±0.25%의 전자식 유량계(Badger, BMAG-15-ispf)를 사용하여 측정하였다. Fig. 3과 같이 광센서는 실외 열교환기 전방에 발광부(Kodenshi EL-1KL3)와 수광부(Kodenshi ST-1KLA)를 나란히 설치하였으며 출력전압 데이터 처리는 NI USB-6343을 사용하였다. 제상 신호 처리 및 시간제어는 Arduino Mega 2560 마이크로컨트롤러 보드를 사용하였다.

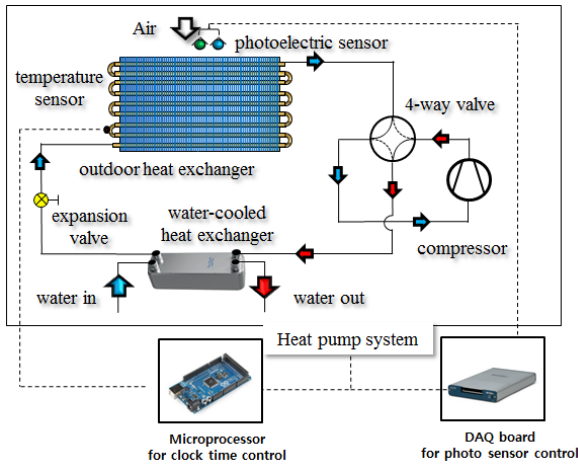


Fig. 2 Schematic of experiment setup.

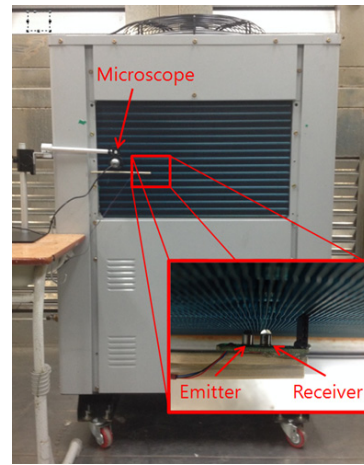


Fig. 3 Photo of photoelectric sensor installation.

Table 2 Specification of outdoor heat exchanger

Air-Cooled Heat Exchanger	Fin	Type : corrugated
		Material : aluminum
		Coating : hydrophilic
	Tube	Pitch : 2.1 mm
		Material : copper
		Diameter : 9.52 mm
	Number of row : 3	

2.2 실험방법

칼로리미터실 향온습기를 가동시켜 실외기실 공기 온도를 KS C 9306⁽¹¹⁾에 규정된 난방제상능력시험 조건 (건구온도 2℃, 습구온도 1℃)에 맞춘다. 부하측 냉각수 입구 온도는 향온수 공급 장치를 사용하여 KS B 6275⁽¹²⁾에 규정된 40℃로 제어한다.

사용자가 입력한 설정 조건에 따라 난방능력, 소비전력, 시스템 압력 및 온도, COP 등을 실시간으로 산출하여 표시해주는 전용 프로그램을 작동시킨 후 칼로리미터실과 냉각수 입구 온도가 앞에서 언급한 시험 조건으로 안정화되면 히트펌프 냉온수기를 가동시킨다.

본 연구에서 사용한 제상 제어는 광센서 출력전압과 시간을 이용한 복합적인 방법으로 상세한 제상 제어 전략은 다음과 같다.

2.2.1 제상 시작 시점 결정(광센서 제어)

동일한 시험장치를 사용한 선행 연구⁽⁶⁾에서 광센서 출력 전압의 범위는 최소값이 1.3 V 이하로 나타났으며 최대값은 4.7 V 이상으로 나타났다. 제상기간(10분)을 제외한 난방운전 기간(50분) 동안, 즉 서리가 열교환기에 착상되는 기간 동안 광센서 출력전압은 대략 1.3~4.7 V 범위에서 변한다. 그러므로 착상기간 동안 광센서 출력 전압의 근사적인 시간평균 구배는 $(4.7-1.3) \text{ V}/50\text{분} = 0.068 \text{ V}/\text{분}$ 이 된다. 실험 데이터의 샘플링 주기(sample period), T 가 10초이므로 샘플링 주기에 대한 광센서 출력전압의 구배는 $0.011 \text{ V}/T$ 이다. Xiao 등⁽⁴⁾과 Jeon 등⁽⁶⁾의 연구에서 볼 수 있듯이 서리가 반응영역을 거쳐 안정영역에 도달하면 시간에 대한 광센서 출력 전압의 구배가 매우 작아진다. 본 연구에서는 광센서 출력 전압이 4.7 V 이상이고 광센서 출력 전압의 구배가 반응영역에서의 광센서 출력전압 구배인 $0.011 \text{ V}/T$ 의 2% 수준인 $2 \times 10^{-4} \text{ V}/T$ 이내에서 30초간 지속되는 경우 서리가 완전 성장, 발달하였다고 판단하여 제상회로를 시작한다.

2.2.2 제상 종료 시점 결정(시간 제어)

제상종료시점의 결정은 광센서 출력신호를 직접 이용하지 않고 시간 제어 방법을 사용하였다. 제상회로가 시작되면 압축기를 2분간 정지시킨 다음 역사이클 운전을 통해 열교환기 표면의 서리를 제거하는 실제적인 제상과정을 2분간 수행한다. 그런 다음 다시 압축기를 5분간의 정지시켰다가 정상운전을 시작함으로써 제상 운전 종료와 함께 난방운전을 시작한다. 그러므로 제상 운전이 종료되는 시점은 광센서로부터 제상운전 동작 신호를 받은 후 9분이 경과된 시점이다.

모든 실험은 위와 같은 착상-제상 사이클 운전(난방운전+제상운전)을 3회 연속해서 반복 수행한 후 종료 된다.

3. 실험결과 및 고찰

3.1 난방능력 비교

Fig. 4는 KS C 9306⁽¹¹⁾에 규정된 난방 제상능력 시험조건(건구온도 2℃, 습구온도 1℃)에서 광센서-시간 제상 제어 방법과 온도 제상 제어방법⁽⁷⁾을 적용하여 구한 난방능력을 비교한 그림이다. 광센서로 제어를 하는 경우 온도 제어를 하는 경우보다 첫 번째 사이클의 제상이 7분 10초 정도 늦게 시작하는 것을 제외하고는 매우 유사한 패턴을 보인다. 서리가 녹아 생성된 물이 열교환기 표면에 일부 남아 있다가 난방운전 초기에 일시적인 추가열원 역할을 하여 두 번째 사이클과 세 번째 사이클의 초기 난방능력이 피크(peak)값을 보이는 현상 또한 선행 연구^(6, 7)에서처럼 재현되었다. Table 3은 제상제어변수를 달리했을 때 각 사이클의 난방운전 지속시간과 제상시간을 비교한 표이다.

일정시간 주기로 제상제어를 하는 경우 난방지속시간이 50분으로 일정하지만 광센서로 제어하는 경우에는 큰 차이는 아니지만 2차 사이클 47분, 3차 사이클 45분 50초로 감소하였다. 난방시간이 짧아지는 현상은 온도제어의 경우에도 발생하였는데⁽⁷⁾ 그 원인을 “첫째, 제상시작 온도와(또는) 제상종료 온도를 너무 낮게 설정하였거나 둘째, 역사이클 운전 시간을 너무 짧게 설정하였거나 셋째, 흰의 코팅 상태가 좋지 않아 응축수 배출이 원활하지 못했다”에서 찾았다. 광센서로 제어하는 경우 총 제상시간 9분 중 역사이클 운전 전에 의해 실제 제상이 일어나는 시간은 2분으로 설정하였는데 이 값은 온도제어의 경우(1차 1분 10초, 2차 1분 20초, 3차 1분 40초)보다 최대 50초, 최소 20초 길다. 그럼에도 불구하고 상대적인 난방지속시간은 온도제어방법에 비해 크게 늘어나지 않았으며 3차 사이클에서는 오히려 짧아졌다. 예상해 볼 수 있는 원인으로서는 실제제상시간이 길수록 열교환기의 표면상태가 습표면상태에서 건표면상태로 접근하므로 열저항이 감소하여 열전달량이 증가한다. 그러므로 열교환기 표면에 형성되는 서리의 총량도 증가하여 난방지속시간이 짧아지는 것으로 생각할 수 있다. 실제 사이클당 총난방일의 크기도 Table 4에서 볼 수 있듯이 광센서 제어의 경우가 크게 나타난다. 그러나 그 차이가 너무 미미하여 오로지 3차 사이클의 총난방일의 차이로 인해 광센서 제어의 난방지속시간이 가장 짧아졌다고 설명하기에는 다소 설득력이 부족하게 느껴진다. 이보다는 1차 사이클의 난방기간이 다른 경우에 비해 너무 길게 진행되어 2분의 역사이클 운전으로 제상하기에는 다소 많은 양의 서리가 형성되었

Table 3 Comparison of frost-defrost cycle time-1

Unit: min:sec	Defrost control parameter						
	Time		Temperature			Photo sensor	
1st cyl	heating period	0:00~60:00	50:00	0:00~57:40	48:30	0:00~64:40	55:40
	defrosting period		10:00		9:10		9:00
2nd cyl	heating period	60:00~120:00	50:00	57:40~113:20	46:20	64:40~120:40	47:00
	defrosting period		10:00		9:20		9:00
3rd cyl	heating period	120:00~180:00	50:00	113:20~169:00	46:00	120:40~175:40	45:50
	defrosting period		10:00		9:40		9:00

Table 4 Comparison of frost-defrost cycle time-2

Unit	kW · hr		Defrost control parameter		
	sec	Time	Temperature	Photo sensor	
1st cyl	total heating energy	2.71	2.59		3.11
	net defrosting time	180	70		120
2nd cyl	total heating energy	2.70	2.56		2.59
	net defrosting time	180	80		120
3rd cyl	total heating energy	2.67	2.49		2.50
	net defrosting time	180	100		120
ave.	total heating energy	2.69	2.55		2.73
	net defrosting time	180	83.3		120

으며 그 결과 열교환기 표면의 잔존 응축수를 완전하게 배출시키지 못하여 연속되는 사이클의 서리 성장에 나쁜 영향을 준 것으로 분석하는 것이 합리적이다.

3.2 출력전압 비교

Fig. 5는 광센서 제어의 출력전압과 일정시간과 온도 제어를 적용한 선행 연구^(6, 7)의 출력전압을 함께 도시한 그림이다. Fig. 4에서도 볼 수 있듯이 히트펌프 가동 후 시스템이 안정화되기까지는 일정시간이 소요된다. 동일한 시험조건과 장치를 사용하더라도 안정화에 걸리는 시간은 항상 일정하지 않으며 안정화 시간은 히트펌프 시스템의 상태에도 영향을 받지만 시험실 환경 등 주변 여건에 의해서도 영향을 받는다. 이런 이유 때문에 성능 시험의 경우 첫 번째 사이클(난방-제상 사이클) 시험 결과를 배제하고 두 번째 사이클 결과부터 시험 데이터로 사용하는 것이 일반적이다. 그러나 본 연구의 경우 열교환기 표면이 건표면 상태로 시험을 시작하고자 하였기 때문에 첫 번째 사이클 데이터도 포함시켰다. Fig. 4의 결과처럼 광센서 제상 제어의 경우, 온도제어의 경우보다 첫 번째 사이클의 제상이 7분 10초, 일정시간 제어보다는 5분 40초 늦게 시작되는 것을 볼 수 있었

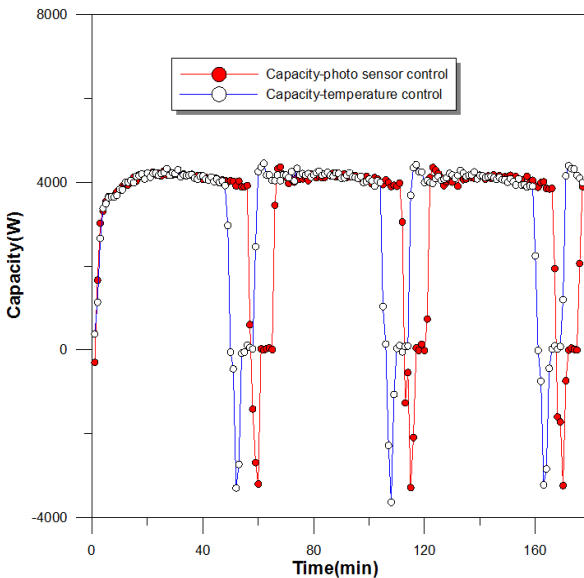


Fig. 4 Comparison of heating capacity according to the defrosting control method.

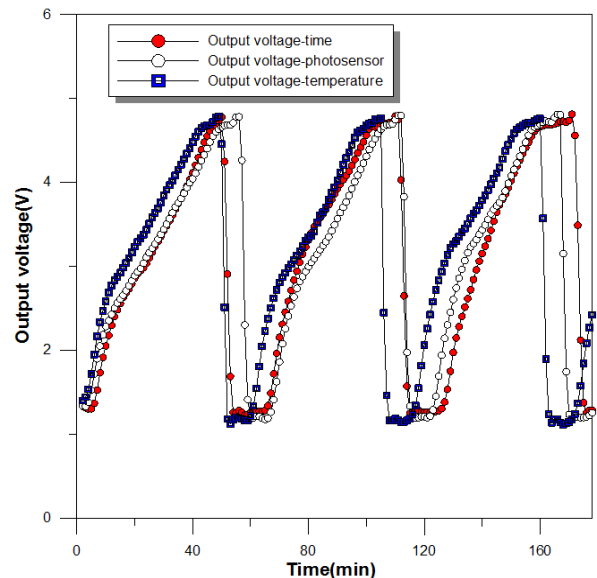


Fig. 5 Comparison of output voltage according to the defrosting control method.

으며 성능곡선의 결과와 일치한다. 일정시간 제어와 온도제어 실험 시 참조용으로 측정한 출력전압 곡선과 광센서 제어를 적용한 본 실험의 출력전압 곡선은 매우 유사한 패턴을 보였으며 Xiao 등⁽⁴⁾의 연구 결과처럼 출력전압곡선을 초기, 반응, 안정 영역의 세 개 영역으로 구분할 수 있다.

반응 영역이 끝나는 지점에서의 출력전압은 제어방법에 상관없이 모두 4.7 V 이상이 되었으며 따라서 제상 시작점으로 사용할 수 있는 상위 문턱전압(high threshold voltage)을 4.7 V 범주에서 설정할 수 있음을 확인하였다. 또한 제상 종료점으로 사용할 수 있는 하위 문턱전압(low threshold voltage) 역시 기존 연구 결과와 유사하게 1.3 V 범주에서 설정할 수 있음을 알 수 있다. Fig. 4에서 볼 수 있었던 잔존 응축수에 의해 일시적으로 일어나는 두 번째와 세 번째 사이클에서의 난방능력 피크값은 서리 높이와 무관하게 발생하는 것이기 때문에 출력전압 곡선에서는 나타나지 않았다.

3.3 표면온도 비교

Fig. 6은 시간에 따른 실외 열교환기 표면온도의 변화를 나타낸 그림이다. 열교환기 표면온도로 제상제어를 하는 경우 -8℃에서 제상이 시작되고, 4℃에서 제상이 종료되기 때문에 온도 상한치와 하한치가 일정하게 유지되는 것을 볼 수 있으며 제상 주기는 일정하지 않다. 반면 일정시간 제어의 경우 일정한 시간 간격(60분 주기)으로 제상회로가 작동하며 사이클 최고 온도점과 최저 온도점이 시간이 경과함에 따라 동반 감소하는 것을 볼 수 있다. 표면온도만으로 판단할 때 이러한 현상은 난방시간과 제상시간의 설정이 적절하지 못하고 제상시간을 시스템 상태 변화에 맞춰 조절하는 기능이 없기 때문에 발생하는 것이다. Table 4에 표시했듯이 일정시간 제어보다 온도제어의 순제상시간은 훨씬 짧았음에도 불구하고 온도제어의 경우에는 시스템 상태에 맞춰 제상시간을 스스로 늘려감으로서 냉매온도를 안정적으로 유지할 수 있었다. 한편 광센서로 제어하는 경우 최고 표면온도는 가장 낮고 최저 표면 온도는 가장 높았다. 최저 온도와 최고 온도의 변화폭이 크지 않다는 것은 순제상시간(역사이클 운전시간)이 상대적으로 짧다는 것을 의미한다. 그러나 순제상시간은 온도 제어의 경우가 가장 짧다. 이러한 상반되는 결과는 Table 3과 Table 4에서 볼 수 있듯이 광센서 제어의 경우 1차 사이클의 난방시간과 총난방일이 다른 제어 방법에 비해 상대적으로 크게 나타났고 서리와 응축수는 이에 비례하여 생성되므로 제상사이클 동안 공급된 열은 서리와 응축수 제거와 같은 상태변화에 주로 사용되었기 때문이라고 생각된다.

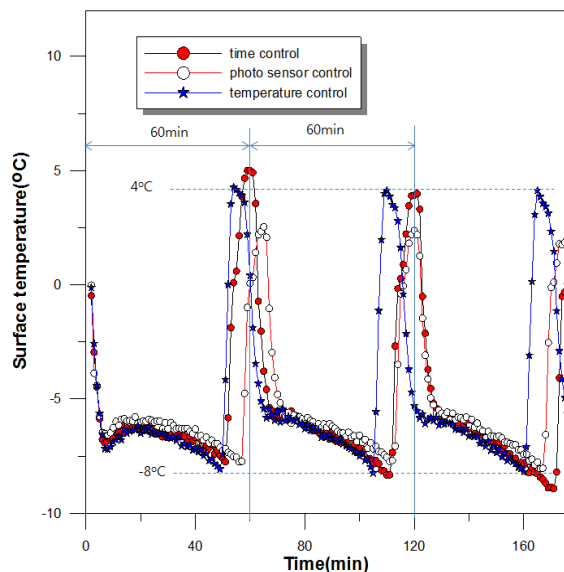


Fig. 6 Comparison of surface temeprature according to the defrosting control method.

4. 결 론

KS C 9306(11)에 규정된 난방-제상 능력 시험조건(건구온도 2°C/습구온도 1°C)에서 광센서를 이용한 제상 제어 실험을 하였다. 난방성능, 광센서 출력전압, 표면온도 특성을 선행 연구 결과(일정시간 주기 제상 제어 및 온도차 제상 제어)와 비교, 분석하여 다음과 같은 결론을 얻었다.

- (1) 서리 높이에 비례하는 광센서 출력전압을 이용하여도 매우 정확하게 제상을 제어하는 것이 가능하였다.
- (2) 제상의 시작은 광센서로 제어하고 제상의 종료는 시간으로 제어하는 경우 시스템 상태변화에 대응하여 순제상시간을 자율적으로 조절하지 못해 난방시간이 점차 감소하였다. 따라서 광센서-시간 조합의 복합 제상제어 방법보다는 순제상시간의 자율적 조절이 가능한 광센서-온도 조합의 복합제상제어 방법이 바람직할 것으로 판단된다.
- (3) 시스템을 처음 가동하는 경우 시스템 안정화에 영향을 주는 변수의 변화폭이 커서 1차 사이클의 재현성이 가장 떨어진다. 그로 인해 착상과 제상이 반복적으로 일어나는 환경하에서는 1차 사이클의 영향이 후속 사이클의 특성을 결정지을 수 있으므로 제상제어방법에 상관없이 1차 사이클의 제상은 2차, 3차 사이클에서 결정되는 주기보다 일찍 그리고 순제상시간은 길게 하여 제상사이클을 작동시키는 것이 바람직하다.

References

1. Wang, W., Xiao, J., Guo, Q. C., Lu, W. P., and Feng, Y. C., 2011, Field test investigation of the characteristics for the air source heat pump under two typical mal-defrost phenomena, *Applied Energy*, Vol. 88, pp. 4470-4480.
2. Wang, W., Feng, Y. C., Zhu, J. H., Li, L. T., Guo, Q. C., and Lu, W. P., 2013, Performances of air source heat pump system for a kind of mal-defrost phenomenon appearing in moderate climate conditions, *Applied Energy*, Vol. 112, pp. 1138-1145.
3. Byun, J. S., Jeon, C. D., Jung, J. H., and Lee, J., 2006, The application of photo-coupler for frost detecting in an air-source heat pump, *Int. J. of Refrigeration*, Vol. 29, pp. 191-198.
4. Xiao, J., Wang, W., Zhao, Y. H., and Zhang, F. R., 2009, An analysis of the feasibility and characteristics of photoelectric technique applied in defrost control, *Int of Refrigerations*, Vol. 32, pp. 1350-1357.
5. Zhu, J., Sun, Y., Wang, W., Ge, Y., Li, L., and Liu, J., 2015, A novel Temperature-Humidity-Time defrosting control method based on a frosting map for air-source heat pumps, *International Journal of Refrogeration*, Vol. 54, pp. 45-54.
6. Jeon, C. D., Kim, D. S., and Lee, S. J., 2014, A feasibility study on defrost control method by using photoelectric sensor, *Journal of the Korea Academia-Industrial cooperation Society* Vol. 15, No. 6, pp. 3389-3395.
7. Jeon, C. D. and Kim, D. S., 2014, Feasibility of the defrost control by photoelectric technology via comparison with the temperature differential defrosting method, *Korean Journal of Air-Conditioning and Refrigeration Engineering*, Vol. 26, No. 9, pp. 434-440.
8. Jeon, C. D., 2015, A development of the correlation for predicting the frost height in applying photoelectric sensors, *Journal of the Korea Academia-Industrial cooperation Society*, Vol. 16, No. 10, pp. 7138-7145.
9. Xiao, J., Wang, W., Guo, Q. C., and Zhao, Y. H., 2010, An experimental study of the correlation for predicting the frost height in applying the photoelectric technology, *International Journal of Refrigeration*, Vol. 33, pp. 1006-1014.
10. Jeon, C. D. and Jung, K. S., Frost sensing device and method, Korean Intellectual Property Office, Patent No. 10-1085691.
11. KS C 9306, 2002, Air conditioner.
12. KS B 6275, 2002, Reciprocating water-chillers.