

광대역 버틀러 매트릭스와 위상 천이기를 이용한 하이브리드 빔포밍 안테나 시스템 설계

Design of a Hybrid Beamforming Antenna System Using Broadband Butler Matrix and Phase Shifter

최 세 환*** · 최 재 훈**

Sehwan Choi*** · Jaehoon Choi**

요 약

본 논문에서는 광대역 버틀러 매트릭스와 위상 천이기를 이용한 하이브리드 빔포밍 안테나 시스템을 제안하고, 이를 설계 및 측정하였다. 기존 4×4 버틀러 매트릭스는 4개의 빔패턴과 낮은 이득 때문에, 8×8 버틀러 매트릭스를 사용하게 된다. 이 때 복잡한 구조로 인해 적층 및 양면 패턴으로 설계하게 되며, 이는 비아홀 및 Cross-over 구조에 의한 손실로 성능이 열화되게 된다. 이러한 단점을 극복하고자 제안된 하이브리드 빔포밍 안테나 시스템의 경우, 비아홀 손실로 인한 성능 열화를 최소화하기 위해 단면 패턴으로 구조를 단순화하였다. 또한, 두 개의 위상 천이기를 추가함으로써, 다양한 빔패턴을 제공할 수 있도록 설계하였다. 제안한 안테나 시스템을 이용하여, 16개의 입력조합으로 ±45°의 빔조향 각도에서 10 dBi 이상의 방사이득을 얻을 수 있었다.

Abstract

In this paper, a hybrid beamforming antenna system using broadband butler matrix and phase shifter is proposed. In the previous works, an 8×8 butler matrix is used to overcome a drawback of the 4×4 butler matrix based switched beamforming which provides only 4 beam patterns. However the 8×8 butler matrix should be designed on the bi-layered substrate using via holes due to its complex structure. It causes performance degradation. To overcome these problems, the proposed hybrid beamforming antenna system is designed on the single side of the substrate for simple structure. By addition of two phase shifter, it provide various beam patterns. The proposed antenna system provides more than 10 dBi radiation gain in the ±45° scanning range by 16 input combinations.

Key words: Hybrid, Beamforming, Butler Matrix, Phase Shifter, Array Antenna

I. 서 론

최근 다양한 모바일 스마트기기 사용의 증가와 빅데이터의 출현으로, 점점 더 높은 품질의 멀티미디어 서비스

를 더 빠르게 송수신하고자 하는 요구가 증가하고 있다. 이를 위해 5G 통신과 같은 새로운 통신방식과 무선 네트워크 용량 증대 기술이 활발히 연구되고 있다. 한정된 주파수 자원에서 데이터 용량 증대 및 속도의

*전자부품연구원(Korea Electronics Technology Institute: KETI)

**한양대학교 전자컴퓨터통신공학과(Department of Electronics and Computer Engineering, Hanyang University)

· Manuscript receive March 2, 2017; Revised April 4, 2017; Accepted May 15, 2017 (ID No. 20170302-020)

· Corresponding Author: Jaehoon Choi (e-mail: choijh@hanyang.ac.kr)

향상을 위해서는, 이동 통신의 핵심 기술로 주목받는 다중 입출력 및 빔포밍 기술이 필수적이다^[1].

특히 RF 빔포밍 네트워크 구성을 위해서는 N개의 안테나 소자에 N개의 위상 천이기를 붙여서 구현하는 위상 배열기반 빔포밍 방법과 그림 1(a)와 같이 스위치를 이용해 미리 정해진 빔을 선택적으로 사용하는 스위치기반 빔포밍 방법이 연구되고 있다^[2].

스위치기반 빔포밍 네트워크 설계 시, 90° 하이브리드 커플러, 크로스오버 및 지연선로로 구성된 버틀러 매트릭스를 이용해 구현하게 된다. 이때, 4×4 버틀러 매트릭스를 이용하면, 4개의 제한된 빔패턴을 제공하게 되므로, 좀더 다양한 빔형성과 고이득을 위해서는 그림 1(a)와 같이 8×8 버틀러 매트릭스가 요구된다^{[3],[4]}. 그러나 8×8 버틀러 매트릭스 설계에서 크로스오버 구조가 매우 복잡해짐에

따라, 비아홀을 통해 양면 패턴으로 구현해야 한다. 양면 패턴구조는 시스템 기구와의 연결이 어렵고, 비아홀 개수의 증가는 전송선로의 손실로 이어지며, 이러한 손실문제는 주파수가 높아질수록 더욱 심각해지게 된다^[5].

본 논문에서는, 8×8 버틀러 매트릭스의 단면 패턴구조, 다양한 빔포밍 제공 및 구조의 단순화를 위해, 4×4 광대역 버틀러 매트릭스와 위상 천이기를 이용한 5.8 GHz 하이브리드 빔포밍 안테나 시스템 설계를 그림 1(b)와 같이 제안하였다.

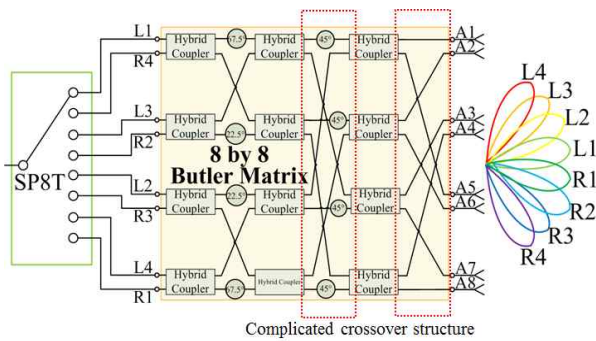
II. 5.8 GHz 하이브리드 빔포밍 안테나 시스템 설계

제안된 하이브리드 빔포밍 안테나 시스템은 2세트의 광대역 4×4 버틀러 매트릭스와 이를 선택하는 스위치 및 2개의 위상 천이기로 이루어져 있으며, 4×4 버틀러 매트릭스는 4개의 광대역 3-dB 커플러, 2개의 광대역 0-dB 커플러, 45°와 0°의 위상지연을 위한 지연선로 등으로 구성되어 있다.

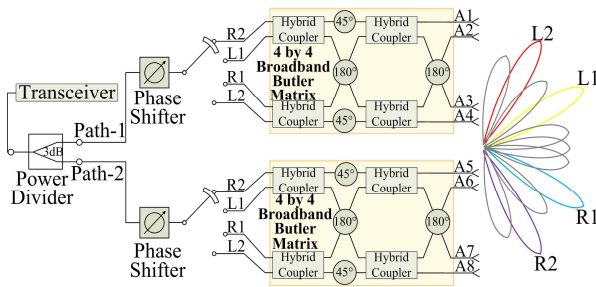
설계에 사용된 광대역 3-dB 커플러의 모의실험 결과, 5.8 GHz의 출력포트(P2, P3)에서 약 3.13 dB의 감쇄가 일어나고, 출력포트 간 약 89.7°의 위상차가 발생했다. 또한, 4.8 GHz에서 6.8 GHz의 주파수 영역에서 -15 dB 이하의 광대역 고격리도 특성을 갖는다. 이와 유사하게, 광대역 0-dB 커플러의 모의실험 결과, 5.8 GHz의 출력포트(P3)에서 약 0.19 dB의 감쇄로 거의 감쇄가 일어나지 않으며, 입력 대비 180°의 위상차가 발생하도록 설계되었다. 4.8 GHz에서 6.8 GHz의 주파수 영역에서 -10 dB 이하의 광대역 격리도 특성을 갖는다.

45° 지연선로의 경우, 3-dB 커플러 사이에 위치하여, 경로별 위상차가 발생하는 역할을 하게 되며, -315°의 위상차의 길이를 갖게끔 설계되었다. 0° 지연선로의 경우, 5번 포트와 8번 포트에 위치하며, 6번 포트와 7번 포트와의 제작상의 길이를 보상하는 역할을 한다. 그림 2는 이렇게 설계된 커플러와 지연선로를 이용하여 제작된 4×4 버틀러 매트릭스의 사진을 보여주고 있다.

이상적인 경우, 1번 포트를 선택하면, 출력포트 5에서 8까지 -135°의 위상차를 보여야 하며, 이에 따라 오른쪽 두 번째(R2)의 방사패턴을 갖게 된다. 마찬가지로, 2번 포트는 +45° 위상차로 왼쪽 첫 번째(L1), 3번 포트는 -45°



(a) 8×8 버틀러 매트릭스 기반 빔포밍 안테나 시스템
(b) Beamforming antenna system based on 8×8 butler matrix



(b) 제안된 하이브리드 빔포밍 안테나 시스템
(b) The proposed hybrid beamforming antenna system

그림 1. 스위치기반 빔포밍 안테나 시스템과 제안된 하이브리드 빔포밍 안테나 시스템의 구성

Fig. 1. The structure of switched and proposed hybrid beamforming antenna system.

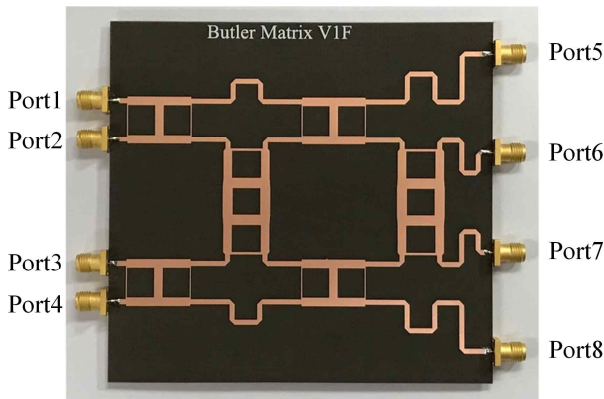


그림 2. 제작된 4x4 버틀러 매트릭스 사진
Fig. 2. Photograph of a fabricated 4x4 butler matrix.

위상차로 오른쪽 첫 번째(R1), 4번 포트는 +135°로 왼쪽 두 번째(L2)의 방사패턴을 갖게 된다. 표 1은 4x4 버틀러 매트릭스의 각 포트간 위치지연의 측정치이다. 모의실험된 위상차의 평균치와 이상적인 값의 오차는 최대 2.04 %이었으며, 측정치와의 오차는 최대 2.05 %이었다.

제작된 4x4 버틀러 매트릭스를 이용하여 그림 3과 같은 하이브리드 빔포밍 안테나 시스템을 설계하였다. 이 시스템은 비유전율 2.2를 갖는 높이 20 mil의 Taconic TLY-5 기판위에 단층을 설계하였으며, 그림 4는 제작된 사진을 보여주고 있다.

실제 구현에 있어서, 4x4 버틀러 매트릭스의 입력을 선택하는 SP4T 스위치와 위상 천이기와 같은 상용부품이 이용되었고, 위상천이기와 전송선로의 손실 보상을 위한 저잡음 증폭기가 추가됨에 따라 기존 버틀러 매트릭스에 비해 전력소모가 발생하는 단점을 갖게 된다. 각 부품의 컨트롤 선로는 Taconic 기판 아래에 FR-4 기판을 이중접합

표 1. 4x4 버틀러 매트릭스의 위상값 측정치
Table 1. Phase differences measured with 4x4 butler matrix.

Input port	Output port				Phase difference		
	5	6	7	8	Meas.	Sim.	Ideal
1	-0.7°	-139.5°	86.3°	-46.8°	-135.4°	-134.6°	-135°
2	-91.9°	-48.2°	-2.6°	42.3°	+44.7°	+44.5°	+45°
3	41.0°	-1.9°	-49.0°	-90.7°	-43.9°	-44.4°	-45°
4	-47.0°	87.3°	-140.0°	0.42°	+135.8°	+134.6°	+135°

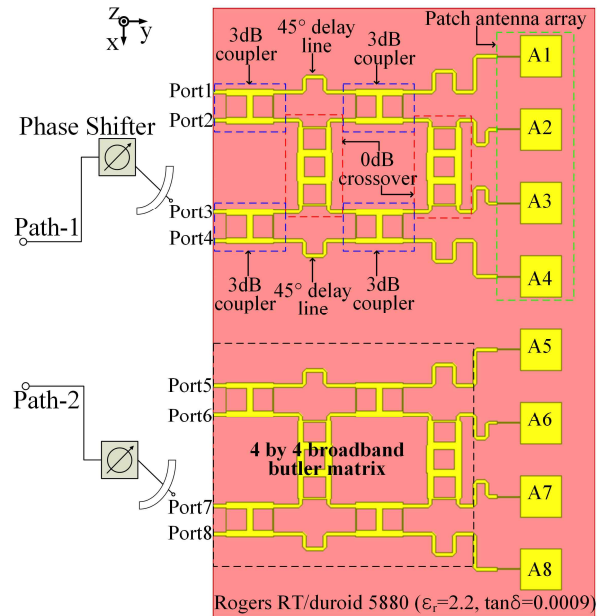


그림 3. 제안된 하이브리드 빔포밍 안테나 시스템의 배치도
Fig. 3. Layout of the proposed hybrid beamforming antenna system.

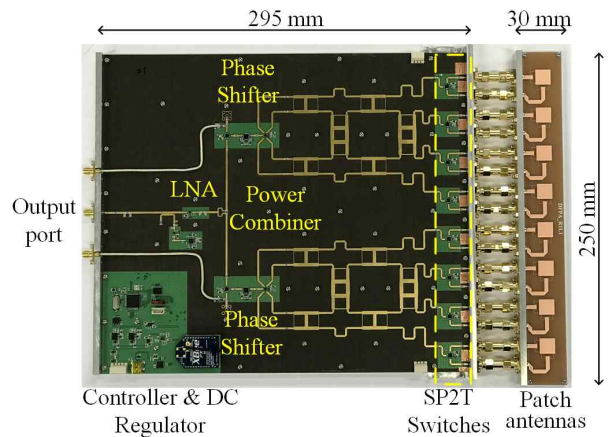


그림 4. 제안된 하이브리드 빔포밍 안테나 시스템의 제작 사진
Fig. 4. Photograph of the proposed hybrid beamforming antenna system.

하여 구현하였고, 이를 무선으로 컨트롤하기 위해, Zigbee 모듈이 실장되었다. 안테나는 이중편파를 갖는 사각 패치 안테나를 FR-4 1.6t 기판에 설계하였고, 0.58λ 의 간격으

로 배치하였다.

기존 8×8 버틀러 매트릭스를 이용한 빔포밍은 정형화된 8개의 빔패턴 구현이 가능하지만, 제안된 하이브리드 빔포밍 안테나 시스템을 이용하면, 위상 천이기와 입력 선택을 통해, 그림 5와 같은 다양한 빔포밍 패턴을 얻을 수 있다. 그림 5는 대표적인 16가지의 입력신호 조합으로, 모의실험된 방사패턴을 보여주고 있다. 빔포밍 범위가 ±45°에서 10 dBi 이상의 방사 이득을 얻을 수 있음을 확인하였다.

그림 6은 제작 및 실험을 통해 측정된 빔포밍 패턴이며, 모의실험과 상당히 일치하는 것을 확인할 수 있다. 그러나, 출력포트 위상차의 측정치와 모의실험의 차이 때문에, 빔패턴의 방사각도와 이득 차이가 발생하였다. R2와

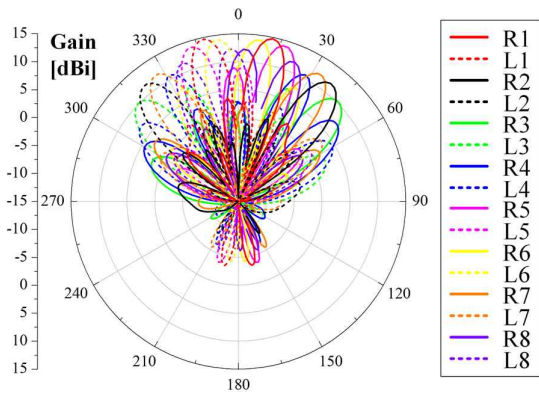


그림 5. 모의실험을 통한 빔 조향 패턴(xz-평면)
Fig. 5. Simulated beam scanning patterns(xz-plane).

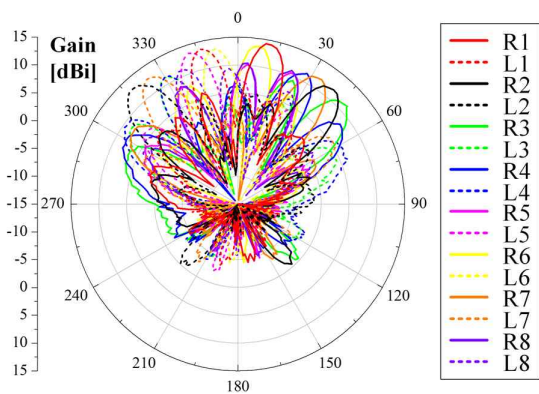


그림 6. 측정을 통한 빔 조향 패턴(xz-평면)
Fig. 6. Measured beam scanning patterns(xz-plane).

L2의 경우, 이상적으로는 상호 대칭인 방사패턴이 나와야 하지만, R2는 +40°에서 11.8 dBi와 L2는 -44°에서 13 dBi의 최대이득을 얻을 수 있었다. 이러한 빔패턴의 비대칭성과 이득 차이를 개선하기 위해서는, 버틀러 매트릭스의 입·출력단 전달 계수의 크기와 위상값을 균일화시키는 설계와 제작상의 노력이 필요할 것이다.

III. 결 론

본 논문에서는 광대역 3-dB 커플러와 0-dB 커플러를 이용하여, 4×4 버틀러 매트릭스를 설계하였다. 여기에 두 개의 위상 천이기를 추가함으로써 다양한 빔패턴을 제공할 수 있는 하이브리드 빔포밍 안테나 시스템을 설계하여, 기존 버틀러 매트릭스를 이용한 빔포밍 시스템의 단점을 극복하고자 하였다. 제안된 하이브리드 빔포밍 안테나 시스템은 향후 5G 및 밀리미터파 대역으로의 확장 연구, Massive MIMO 시스템 등에 적용이 가능할 것으로 사료된다.

References

- [1] W. Roh, et al., "Millimeter-wave beamforming as an enabling technology for 5G cellular communications: theoretical feasibility and prototype results", *IEEE Commun. Mag.*, vol. 52, no. 2, pp. 106-113, Feb. 2014.
- [2] H. Wang, Z. Zhang, Y. Li, and M. F. Iskander, "A switched beam antenna with shaped radiation pattern and interleaving array architecture", *IEEE Trans. Antennas Propag.*, vol. 63, no. 7, pp. 2914-2921, Jul. 2015.
- [3] P. Uthansakul, A. Innok, and M. Uthansakul, "Open-loop beamforming technique for MIMO system and its practical realization", *Int. J. Antennas Propag.*, vol. 2011, Article ID 723719, p. 13, 2011.
- [4] 박성춘, 김승현, 손지훈, 신현철, "4×4 버틀러 매트릭스 기반 28 GHz 스위치 빔포밍 안테나 시스템 설계", *한국전자과학회논문지*, 26(10), pp. 876-884, 2015년 10월.
- [5] Y. Zhai, X. Fang, K. Ding, and F. He, "Miniaturization design for 8×8 butler matrix based on back-to-back bilayer microstrip", *Int. J. Antennas Propag.*, vol. 2014, Article ID 583903, p. 7, 2014.