

# Smart Multiple-Tap System Based on WiFi for reduction of Standby-Power

Jeong-woo Jeon\*, Mira Yi\*\*

## Abstract

In this paper, we proposed a smart multiple-tap system which a remote user with smartphone can control multiple-taps in order to reduce standby-power consumption more conveniently when plugged-in electric appliances are turned-off. Recently, several researches of smart multiple-tap using IoT technology has reported. However, in these researches, an additional device like as a server computer is necessary, or multiple-taps could be only remotely controlled by smartphone and not directly controlled by on/off switch. The proposed smart multiple-tap system does not need any additional device only if it has a WiFi router, and it can be used for user as well as remote control using smartphone application and physically direct control using contact switches like existing multiple-taps. Our approach is to develop a smart multiple-tap device capable of WiFi communication can each serve as a server or a client, and can be operated by the hybrid switch combining the on/off contact switch and the relay switch. We implemented the prototype of the proposed system composed of the smart multiple-tap device and the smartphone application, and the test of the prototype validates the proposed system.

▶ Keyword: Smart Multiple-Tap, Standby-Power, WiFi, Remote Control, IoT, Smart Strip

## 1. Introduction

최근에는 각종 사물에 센서와 통신 모듈을 내장하여 인터넷을 통해 데이터를 주고받는 IoT 기술이 가장 보편화된 휴대용 기기인 스마트폰과 만나 다양한 서비스를 만들어내고 있으며, 이러한 기술을 에너지 절약에 적용시키는데도 이용되고 있다 [1,4].

일반적으로 가정에서 사용하는 TV, 컴퓨터, 전자레인지, 오디오 등과 같은 가전기기들은 사용빈도가 높아 항상 플러그가 콘센트에 꽂힌 상태로 사용하게 되는데, 이러한 가전기기를 장시간 사용하지 않는 경우에도 플러그가 콘센트에 꽂힌 상태로 방치되는 경우가 많다. 전기기기는 사용되지 않는 경우에도 일정 용량의 대기전력을 소모하므로 전력낭비가 발생한다. 대기 전력이란 전자기기가 외부의 전원과 연결된 상태에서 해당기기의 주 기능을 수행하지 않거나 또는 외부로부터의 켜짐 신호를 기다리는 상태에서 소모하는 전력을 의미한다. 실제 2011년 조

사 결과 일반 가정의 경우 전체 전기사용량의 6% 이상이 대기전력으로 소모되고 있으며, 이는 약 4200억원의 비용에 해당한다[2].

대기전력 소모를 방지하기 위해서는 플러그를 뽑아 전원이 전기기기로 공급되는 것을 차단하여야 하나, 전기기기의 플러그를 매번 사용할 때마다 꽂거나 뽑는 것은 매우 번거로운 작업을 요구함에 따라 스위치가 부착된 콘센트가 많이 사용되고 있는 추세이다. 그러나, 콘센트에 부착된 스위치를 조작하는 일은 사용자가 콘센트로 매번 위치를 이동해야 하는 불편함이 있다. 특히, 멀티탭에 여러 전기기기가 연결되어 있는 경우에는 미관상 또는 안전상의 이유로 멀티탭이 잘 보이지 않는 곳에 위치되는 것이 일반적이므로 스위치를 조작함에 있어 불편하다는 이유로 필요성을 인지하면서도 플러그를 뽑지 않게 되는 경우도 많다.

좀 더 편리하게 멀티탭을 제어하기 위해 휴대폰과 같은 스마트 기기를 통한 멀티탭 전원제어에 관한 연구가 진행되고 시제품이 만들어지기도 한다. 그러나, 멀티탭 장치 외에 다른 설비

• First Author: Jeong-woo Jeon, Corresponding Author: Mira Yi

\*Jeong-woo Jeon (jwjeon@knrsys.com), Control Team, System Development, KNR Systems Inc.

\*\*Mira Yi (yimira@mmu.ac.kr), Dept. of Computer Engineering, Mokpo National Maritime University

• Received: 2017. 05. 19, Revised: 2017. 05. 30, Accepted: 2017. 06. 23.

• This work was supported by Mokpo National Maritime Univ. Research Grant.

를 추가해야 하거나 스마트폰으로만 제어가 가능하고 직접제어는 불가능한 한계점이 있다. 이 연구는 와이파이 공유기만 있다면 추가의 설비가 필요하지 않으면서 스마트폰으로 다수개의 멀티탭의 전원 온/오프를 원격제어하거나 직접제어가 모두 가능한 스마트멀티탭 시스템을 제안한다.

이를 위해, II장에서는 기존 사례들을 좀 더 분석하여 본 연구와의 차이점을 소개하고, III장에서 제안하는 스마트멀티탭 시스템의 개념과 스마트멀티탭 장치와 사용자측 어플리케이션 설계 내용을 소개한다. IV장에서는 스마트멀티탭 시스템의 프로토타입 구현 및 테스트 결과를 통해 제안하는 시스템의 타당성을 확인하고, V장에서 제안시스템의 기대효과 및 활용방안으로 결론을 맺는다.

## II. Related Works

대기전력 감소를 위해 원격으로 멀티탭의 각 콘센트별 전원을 제어할 수 있는 스마트멀티탭에 관한 국내 연구들을 살펴보면 모두 별도의 서버 장치를 두는 것들이 소개되고 있다. [3]과[4]는 기존 멀티탭에 무선통신 프로토콜인 Zigbee 통신 모듈을 내장시키고 사용자가 홈서버를 통해 원격에서 가전기기의 전원을 제어할 수 있게 하였다. [5,6]에서는 블루투스 통신 모듈을 멀티탭에 내장하여 홈서버와 연결시켜 사용자가 원격으로 멀티탭을 제어할 수 있도록 한 것인데, 블루투스 통신은 일대일 페어링 방식이므로 여러개의 멀티탭을 동시에 제어할 수 없는 한계가 있다. [7]에서는 스마트멀티탭, LED조명, 전자도어락을 모두 스마트폰으로 제어관리하는 스마트 실내관리 시스템을 제안하였는데, 이 또한 라즈베리파이라는 미니 PC를 서버로 두고 있다.

아래 그림 1은 홈서버를 통해 멀티탭을 제어하는 스마트멀티탭 시스템의 개념도이다[4]. 멀티탭을 원격제어하기 위해 별도의 홈서버 장치를 두어야 하는 것은 새로 짓는 건물의 경우 별 문제가 되지 않지만, 기존 건물에 스마트멀티탭을 사용한다고 했을 때는 현실적으로 부담이 될 수 있는 요소이다.

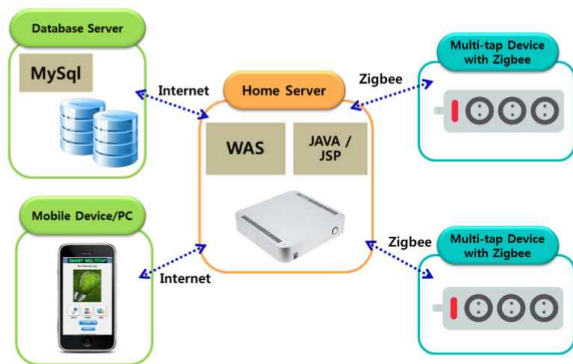


Fig. 1. Overview of the entire communication system, a Smart Multiple-Tap [4]

외국에서도 에너지소모를 줄이기 위해 스마트폰으로 원격제어하기 위한 연구들이 소개되고 있다[8,9]. 미국에서는 서버 장치 없는 형태의 단독 제품으로도 개발되었는데, 클라우드 소싱 업체 퀴키(Quirky)와 제너럴일렉트릭(GE)가 협력하여 제작하여 '피벗 파워 지니어스'라는 이름의 제품을 출시하였다[10]. 이 제품은 멀티탭 내에 와이파이 통신 모듈을 내장하여 별도의 서버 설비 없이 스마트폰으로 원격제어가 가능하고, 2013년 출시가격이 80달러로 고가였으나 최근에는 20달러대로 판매되고 있을 정도로 가격면에서도 경쟁력을 갖추었다. 이 제품은 스마트폰으로만 전원제어가 가능하고, 기존 멀티탭처럼 물리적인 접근에 의한 직접 전원제어는 불가능하다. 그림 2는 피벗 파워 지니어스의 멀티탭 장치 모습이며, 스마트폰으로 제어 가능한 두 개의 소켓(콘센트)에 대해서만 작은 LED 램프를 통해 온/오프 상태를 확인시켜줄 수 있다. 하지만, 다양한 연령층이 함께 생활하는 가정에서의 멀티탭 사용을 고려하면 스마트폰으로 제어하는 것 뿐 아니라 기존 방식의 직접제어도 함께 가능해야 한다.



Fig. 2. Features of Pivot Power Genius [10]

본 연구는 별도의 홈서버 장치를 두지 않고, 스마트폰으로 원격제어가 가능하면서도 물리적으로 접근하는 직접제어가 모두 가능한 형태의 스마트멀티탭 시스템을 개발하기 위한 연구이다. 즉, 기존 와이파이공유기만 있으면 멀티탭을 사용자가 스마트폰으로 원격제어할 수 있는 방법에 관한 것으로서, 멀티탭에 마이크로프로세서와 와이파이 통신 모듈을 내장하여 사용자가 스마트폰으로 멀티탭의 상태를 모니터링하고 이를 기반으로 멀티탭의 각 콘센트를 제어할 수 있고, on/off 점접스위치와 전자식 릴레이스วิต치를 연결한 형태의 스위치를 사용하여 직접제어와 원격제어가 모두 가능한 스마트멀티탭 시스템을 제안한다.

## III. Design of the Smart Multiple-Tap System

### 1. Overall Concept of the Smart Multiple-Tap System

제안하는 스마트멀티탭 시스템의 개념은 그림 3에서와 같이

스마트멀티탭 장치, 와이파이 공유기, 스마트멀티탭 어플리케이션으로 구성된다. 스마트멀티탭 장치는 기존 멀티탭과 달리 마이크로프로세서와 와이파이 통신모듈이 내장되어 외부와 통신을 하고 외부로부터 전달된 제어 명령을 처리할 수 있는 장치를 말한다. 스마트멀티탭 어플리케이션은 사용자가 집 안팎에서 멀티탭의 상태를 확인하고 제어 명령을 내리기 위한 응용프로그램으로서, 스마트폰에 설치 가능한 소프트웨어이다. 와이파이 공유기는 일반 가정에서 흔히 사용하는 무선통신을 위한 공유기를 말하며, 사용자측 어플리케이션과 스마트멀티탭은 이 공유기를 통해 집안에서 뿐만 아니라 집밖에서도 통신이 가능하다.

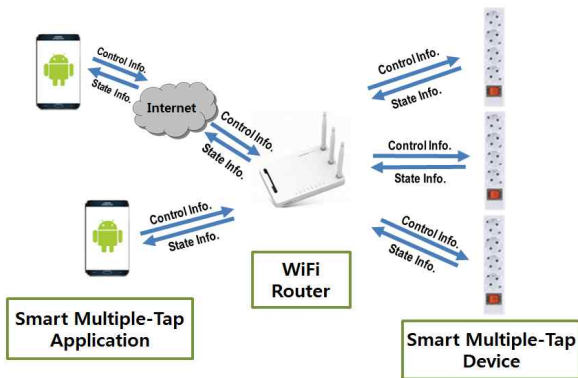


Fig. 3. Concept of the Smart Multiple-Tap System

한편, 스마트멀티탭 장치의 원격제어는 정당한 사용자만 가능해야 하는데, 이를 위해서는 멀티탭별 고유ID를 부여하고 사용자측 어플리케이션 설치 시 해당 ID를 입력하도록 하여 공유기와 연결된 멀티탭의 ID와 일치하는지 확인된 이후에 제어 명령을 수신하도록 한다.

**2. Structure of the Smart Multiple-Tap Device**

스마트멀티탭 장치는 기존의 멀티탭에 통신 및 정보처리가 가능하도록 한 임베디드시스템이다. 그림 4와 같이 다수개의 콘센트, 각 콘센트별 전자스위치와 전류센서, 스마트멀티탭 전체에 대한 전류센서와 전자스위치, 마이크로프로세서, 와이파이 통신 모듈 및 연결장치인 쉴드, LCD디스플레이로 구성된다.

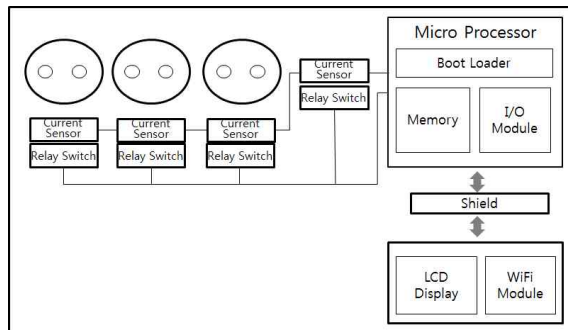


Fig. 4. Structure of the Smart Multiple-Tap Device

마이크로프로세서는 콘센트별 전자 스위치의 상태를 확인하고 와이파이 쉘드를 통해 외부로 그 상태 값을 내보내준다. 또,

외부의 스마트멀티탭 제어 명령이 와이파이 쉘드를 통해 수신되어 마이크로프로세서에 전달되면 해당 명령을 해석하고 그에 따른 콘센트별 전자 스위치 작동 신호를 내보낸다.

전자스위치와 프로세서 사이에는 각각 전력센서가 부착되어 전력량을 측정할 수 있다. 스위치의 온/오프 상태와 콘센트별로 측정된 전력량 값은 와이파이 통신 모듈을 통해 외부로 송신되고, 사용자가 보낸 제어 명령 또한 와이파이 통신 모듈을 통해 수신되며 이를 마이크로프로세서가 해석하여 스위치를 제어한다. LCD 디스플레이는 각 전자 스위치의 상태를 스마트멀티탭 자체만으로 확인 가능하도록 한 표시 장치이다.

와이파이 통신이 가능한 스마트멀티탭 장치는 메모리가 내장된 와이파이 쉘드를 가지고 있어 각각이 하나의 서버 또는 클라이언트 역할을 수행 할 수 있다. 여러 멀티탭 중 한 개의 멀티탭이 서버 역할을 하여 스마트폰 어플리케이션과 접속된다. 나머지 멀티탭들은 클라이언트로서 서버 멀티탭에 접속하고 서버 멀티탭은 클라이언트 멀티탭의 주소를 알 수 있다. 사용자는 외부 인터넷 망에서 공유기를 포트포워딩(port forwarding: 외부 망에서 공유기에 연결된 장치와 포트번호로 연결 가능한 통신) 방식으로 접속하든 내부 망에서 접속하든 서버 멀티탭으로 접속이 되고, 모든 클라이언트 멀티탭과의 통신은 서버 멀티탭을 통해 이루어진다. 이러한 스마트멀티탭의 서버/클라이언트 역할 설정을 위해서는 스마트멀티탭 장치 외부에 서버/클라이언트 설정 버튼을 두어 사용자가 물리적으로 직접 접근하여 역할을 설정할 수 있도록 한다. Smart

**3. Structure of the Smart Multiple-Tap Application**

스마트멀티탭 장치는 기존 멀티탭처럼 사용자가 멀티탭에 직접 접근하여 온/오프 작동을 시킬 수도 있지만, 주요 목적은 원격에서 편리하게 제어하기 위함이다. 이를 위해, 사용자는 스마트폰과 같은 와이파이 통신이 가능한 스마트폰 어플리케이션이 필요하며, 이 어플리케이션의 구조는 그림 5과 같다.

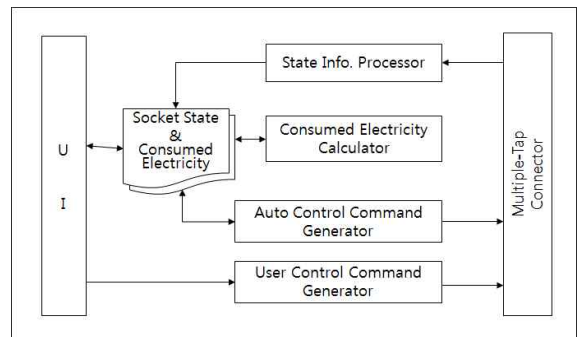


Fig. 5. Structure of the Smart Multiple-Tap Application

어플리케이션을 구성하는 다섯 개의 서브 모듈은 스마트멀티탭 연결부(Multiple-Tap Connector), 상태 정보 처리기(State Info. Processor), 전력 사용량 계산기(Consumed

Electricity Calculator), 자동 제어명령 생성기(Auto Control Command Generator), 사용자 제어명령 생성기(User Control Command Generator), 사용자 인터페이스(User Interface)이며, 콘센트의 상태 및 전력사용량은 파일 형태로 저장된다.

‘멀티탭 연결부’는 와이파이 공유기를 통해 멀티탭과 사용자측 스마트폰의 연결을 담당한다. 즉, 사용자는 공유기의 식별 정보(IP 주소) 및 특정 포트(개방된 포트)를 이용하여 공유기에 접속한 후 멀티탭에 연결시킬 수 있다.

‘상태정보 처리기’는 수신한 멀티탭의 상태 정보 - 각 콘센트별 온/오프 상태, 멀티탭의 온/오프 상태, 콘센트별 전력량 - 를 분석하여 파일에 저장한다.

‘전력 사용량 계산기’는 파일에 저장되어 있는 스마트멀티탭 상태 정보를 기반으로 각 멀티탭과 콘센트에 대한 일별, 시간별, 월별 등의 전력 사용량을 산출한다. 또, 이 전력 사용량을 기반으로 전기 요금을 산출할 수 있고, 이렇게 산출된 사용량 및 전기 요금은 파일로 저장된다.

‘자동 제어명령 전송부’는 설정된 시간 알람에 따른 온/오프 명령을 자동으로 생성하거나, 멀티탭별 또는 콘센트별로 산출한 전력 사용량과 기 설정된 허용 전력량간의 비교를 통해 온/오프 명령을 자동으로 생성해준다.

‘사용자 제어명령 생성기’는 입력된 사용자 이벤트가 콘센트 온/오프와 관련된 것일 경우 이 정보를 받아 관련 명령어를 작성하여 스마트멀티탭 연결부에 보내는 역할을 한다.

‘사용자 인터페이스’는 파일에 저장된 과거의 스마트멀티탭 상태 정보 또는 연결부를 통해 받은 멀티탭의 현재 상태 정보를 기반으로 각 멀티탭에 대한 상태 정보를 화면에 출력해주고 사용자로부터 받은 입력 이벤트를 처리한다. 또, 멀티탭이나 콘센트별 각종 속성(이름, 알람 설정 등)을 변경할 수 있는 인터페이스를 제공한다.

#### 4. Flow of the Generation of Control Command

사용자측 스마트폰 어플리케이션을 통해 스마트멀티탭을 제어하는 명령은 크게 두 가지 - 사용자 요구가 발생하여 즉시 제어를 해야 하는 ‘사용자 명령’과 사용자가 설정한 특정 조건이 되었을 때 제어를 해야 하는 ‘자동 명령’ - 으로 나뉜다. 이 두 종류의 제어 명령이 생성 되는 과정은 그림 6와 같다.

그림 6의 (a)는 사용자 명령을 생성하는 과정을 표현한 것이다. 우선 사용자로부터 적어도 하나 이상의 스마트멀티탭 내 와이파이 통신 모듈의 고유 식별 정보(ID)를 입력받아 고유 식별 정보와 멀티탭의 속성 정보를 등록한다. 속성 정보는 사용자에 의해 설정되거나 이미 설정된 값이 이용되고, 멀티탭과의 통신을 통해 멀티탭의 상태 정보(각 콘센트별 온/오프 상태, 전력량 데이터)를 수신하고 수신한 상태 정보를 저장한다. 이후, 상태정보처리기를 통해 저장된 각 멀티탭의 상태 정보와 제어할 수 있는 명령어 인터페이스를 출력해준다. 이후, 사용자의 스마트멀티탭 조작이벤트가 발생하면 조작된 콘센트를 제어하기 위한 사용자 명령을 생성한 후

이를 무선 통신망을 통해 멀티탭에 전송한다.

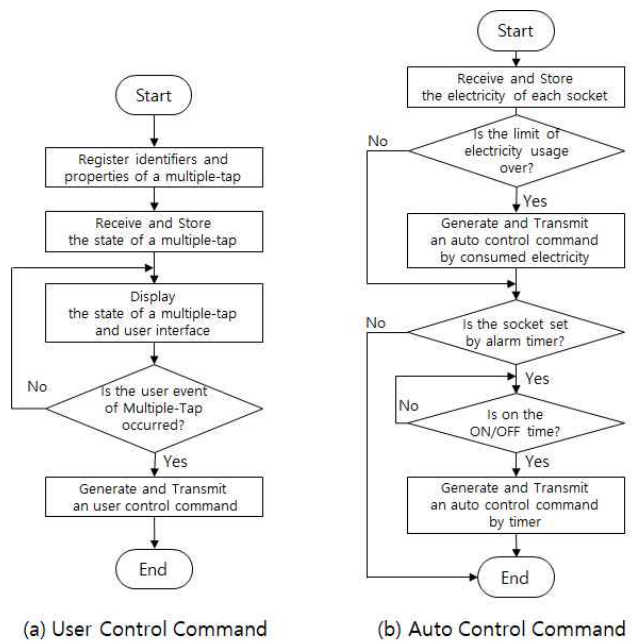


Fig. 6. Flow-chart of the Generation of Control Commands in Smart Multiple-Tap System

그림 6의 (b)는 자동 명령을 생성하는 과정을 표현한 것이다. 어플리케이션이 각 스마트멀티탭으로부터 콘센트별 전력량 데이터를 수신하여 저장한 후 멀티탭의 전력 사용량을 이미 설정된 허용 전력량과 비교하여 초과했는지를 판단한다. 허용 전력 사용량을 초과한 경우 해당 멀티탭을 오프시키기 위한 전력량 기반의 자동 명령을 생성한 후 이를 멀티탭에 전송한다. 한편, 타이머를 통해 오프 시간이 설정된 멀티탭이 존재하는지를 판단하여, 오프 시간에 도달한 경우 해당 멀티탭을 오프시키기 위한 타이머 기반의 자동 명령을 생성한 후 이를 멀티탭에 전송한다.

## IV. Prototype Implementation of the Smart Multiple-Tap System

### 1. Production of the Smart Multiple-Tap Device

스마트멀티탭은 전류의 흐름만 물리적으로 제어하는 것이 아닌 전력량 측정과 무선 제어까지 하기 때문에 전류센서들이 탑재되어 있다. 그림 7의 (a)는 제작한 스마트 멀티탭의 내부 모습이다.

각 콘센트마다 센서로부터 전기신호를 측정하여 아날로그 신호로 Mega2560프로세서에 전송한다. 프로세서는 전송받은 아날로그 신호를 처리하여 디지털 정보 값을 생성하여 와이파이 통신 모듈을 통해 외부로 전송 될 수 있도록 한다. 스마트멀



티탭 내부의 통신 가능한 프로세서 모듈에 전원을 공급하기 위해 5V변압장치인 레귤레이터를 이용한다. 한편, 전기 공급이 갑자기 끊어지더라도 전류센서 신호를 처리한 마지막 상태정보를 저장한 후 전기 공급이 재개됐을 때 자동으로 복원시킬 수 있도록 하기 위해 EEPROM을 사용하였다. Mega2560프로세서, 와이파이 통신모듈, EEPROM이 모두 결합된 아두이노키트를 사용하여 쉽게 구현 할 수 있었다.

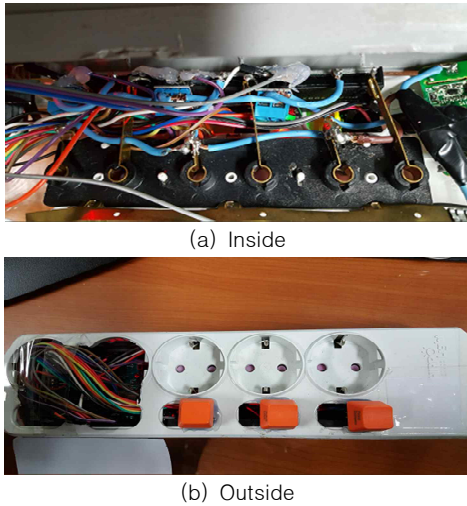


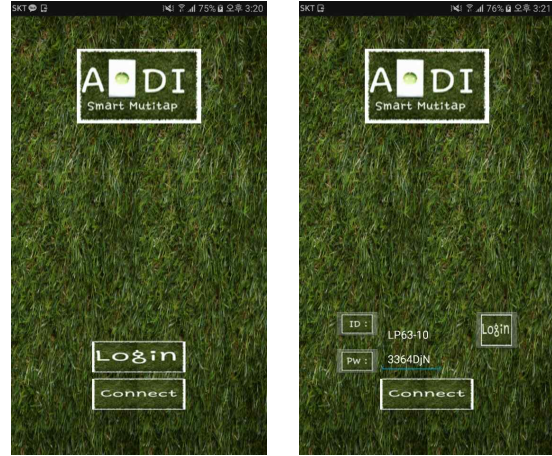
Fig. 7. Smart Multiple-Tap Device

그림 7의 (b)는 스마트멀티탭 외부 모습이다. 일반 멀티탭은 전원이 온/오프 고정 스위치로 구성되어 있지만, 스마트 멀티탭에서는 직접제어와 무선통신 기반 원격제어가 모두 가능하면서 둘 사이의 동기화가 될 수 있도록 하기 위해 on/off 점접스위치와 전자식 릴레이스위치를 연결하여 이용하였다. 즉, 집안에서나 집밖에서 허가된 사용자가 멀티탭을 제어하여도 그 상태 정보가 양방향으로 동기화 되어 오차가 발생되지 않으면서 장소에 제약 없이 편리하게 멀티탭을 제어 할 수 있다. 또, 콘센트 스위치에 작은 LED전구를 달아 전력 온/오프 상태에 따라 LED전구도 온/오프 되도록 하여 스마트멀티탭 장치의 상태를 육안으로 확인 할 수 있도록 하였다.

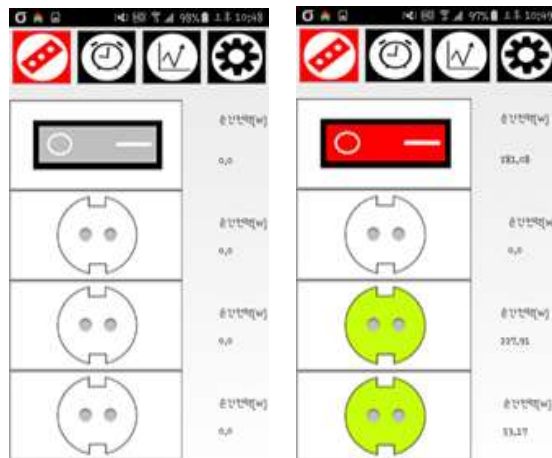
한편, 그림 4의 설계 내용과 달리 스마트멀티탭 전체 전원 온/오프 스위치가 없는데, 기존 스마트멀티탭 케이스를 활용하여 장치를 만들다보니 내부적인 공간이 부족해서 넣지 않게 되었다. 이러한 방식으로 제작되면 전체 전원에 대해서는 사용자 측 스마트폰 어플리케이션만으로 온/오프 제어가 가능하고 물리적 접근에 의한 직접제어가 불가능하게 된다. 이는 외출한 사람이 집안의 사람이 안전상의 이유 등으로 집안에 있는 사람의 직접제어를 제한하고 싶을 때 유용할 수 있다.

아두이노 및 아두이노 와이파이 쉘드에 탑재되는 시스템 프로그램은 아두이노스케치 개발 도구를 이용하여 c언어 기반의 아두이노언어로 구현하였다.

## 2. Implementation of the Smart Multiple-Tap Application



(a) Initial Display (b) Login



(c) Multiple-Tap State1 (d) Multiple-Tap State2

Fig. 8. Displays of the Smart Multiple-Tap Application

스마트멀티탭 장치를 제어하기 위한 안드로이드 환경의 사용자 측 스마트폰 어플리케이션을 이클립스 개발 도구를 이용하여 Java로 개발하였다. 이 어플리케이션의 주요 기능은 로그인(사용자인증), 스마트멀티탭 상태 확인 및 제어(온/오프), 알람 기능이며, 그림 8은 이 기능들에 대한 일부 실행 예시를 보여준다.

그림 8의 (a)는 처음 어플리케이션을 실행하였을 때 초기 화면이다. 로그인(login) 기능 버튼과 제어 가능한 멀티탭과의 와이파이 통신 접속을 하기 위한 ‘연결(connect)’버튼이 있다. ‘연결’기능을 실행시켜 연결을 성공하면 “연결이 성공 하였습니다” 메시지로 확인이 가능하다. 연결 성공이 되면 로그인 기능을 실행하여 (b)와 같은 화면에서 스마트멀티탭 고유의 식별번호와 암호를 입력한 후 로그인이 성공하면 (c)와 같은 스마트멀티탭 제어화면으로 이동한다.

처음 멀티탭을 어플리케이션에 등록 할 때 핸드폰 고유번호와 스마트멀티탭 고유 식별번호는 CRC32 코드로 암호화 되고, 스마트

멀티탭 장치는 이를 받아 식별번호를 저장해 놓는다. 어플리케이션에서 생성되는 스마트멀티탭 제어 명령어는 [암호화된 식별번호] + [명령어] 형태로 멀티탭에 전송되고, 스마트멀티탭 장치가 전송 받는 명령어에 포함된 식별번호가 저장해 놓은 식별번호와 일치하는지를 확인한 후 해당 제어명령을 실행한다. 이렇게 함으로써 정당하지 않은 사용자가 스마트멀티탭 제어를 할 수 없도록 한다.

이 시스템은 우선 한 명의 사용자가 건물 안팎에서 여러 스마트멀티탭을 제어하는 것을 가정하였고, 어플리케이션에서 여러 스마트멀티탭 장치를 등록하여 제어하는 경우 암호화된 식별번호는 모든 멀티탭이 각자 자신의 암호화된 식별번호 하나씩만을 저장하게 된다. 향후, 사용자가 변경되어 다시 등록할 것을 고려하여, 스마트멀티탭 장치에 작은 리셋 구멍을 두어 저장된 암호화된 식별번호를 초기화 할 수 있도록 해야 한다.

그림 8의 (c)에서 멀티탭에 대한 현재 온/오프 상태와 전력량을 확인할 수 있다. 여기서 사용자는 멀티탭의 각 콘센트별로 온/오프 제어 할 수 있고, 스마트멀티탭 자체의 전원을 온/오프 제어 할 수도 있다. (c)는 현재 스마트멀티탭 전체 전원이 오프 상태인 화면이고, (d)는 스마트멀티탭 전체를 켜고 두 번째와 세 번째 콘센트를 켜 놓은 상태의 화면이다. 각 콘센트 옆에 전력량이 표시되어 제품에 표시되어있는 전력량이 적절히 표기된 것인지 확인할 수 있다. 실제로 테스트를 하면서 제품마다 미세한 차이가 있는 경우도 발견하였다. 한편, 전원 정보가 표시되어있을 때 예기치 못한 상황이 되어 전원이 꺼질 경우, 마지막 상태정보를 저장하고, 전원이 다시 공급되었을 때 그 마지막 상태정보를 자동으로 불러온다.

어플리케이션에서 스마트멀티탭 온/오프 제어 기능과 측정된 전력량 확인이 가능하므로 이를 활용한 다양한 추가 기능을 구현하는 것이 가능하다. 예를 들어, 각 콘센트마다 전력사용량을 시간/일/월/년 단위로 저장하여 어느 콘센트의 전력 사용량이 많은지와 전기요금으로 계산하였을 때의 전기요금, 지난달 전기사용량과 이번 달 전기사용량을 비교할 수 있도록 구현 가능하다. 그림 9은 전력량을 처리하는 알고리즘 중의 일부를 나타낸 것이다. 전력량을 계산하여 동일 제품군의 다른 제품들의 차이를 계산하여 효율성을 나타내는 알고리즘이다. 예를 들어 A사 드라이기, B사 드라이기, C사 드라이기를 맨 처음 연결하였을 때 제품군을 드라이기로 설정을 하였을 경우, 사용자에게 시간당 전력소모량을 그래프로 나타내어 효율성을 보여주고 가장 좋은 제품을 추천 해주는 기능을 추가 할 수 있다.

```
float get_power(int i) {
    float amplitude_current;
    float effective_value;
    int sensorValue;
    int sensorMax = 0;
    uint32_t start_time = millis();
    while ((millis() - start_time) < 30) {
        switch (i) {
            case 1 : sensorValue = analogRead(CUR1); break;
            case 2 : sensorValue = analogRead(CUR2); break;
            case 3 : sensorValue = analogRead(CUR3); break;
        }
        if (sensorValue > sensorMax) {
            sensorMax = sensorValue;
        }
    }
}
```

Fig. 9. Code Example for the Processing of Electricity

### 3. Testing

제작한 스마트멀티탭 장치와 스마트폰용 어플리케이션을 연동하여 완성되는 스마트멀티탭 시스템을 그림 10과 같이 테스트 하였다. 그림 7에서의 스마트멀티탭 장치에서 전자스위치 캡을 떼낸 상태이며, 멀티탭의 맨 아래쪽 콘센트에만 전기기기가 연결되어 있어 어플리케이션에 해당 전기량만 0이 아닌 값으로 측정되어 사용자에게 보여준다.

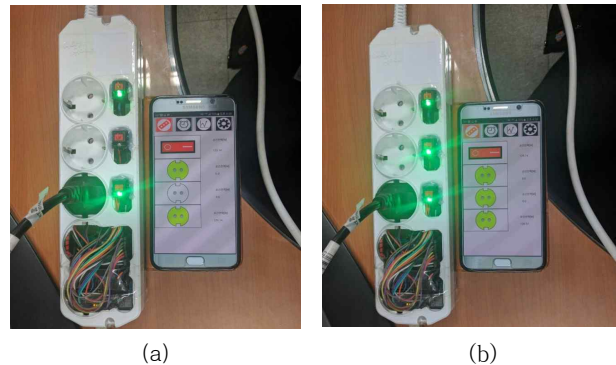


Fig. 10. Test of the Smart Multiple-Tap System

테스트를 통해 멀티탭의 스위치를 물리적으로 온/오프를 시키면 해당 상태가 사용자측 어플리케이션에 즉시 전달되어 어플리케이션에서의 스마트멀티탭 상태와 동기화 되고, 반대로 사용자측 어플리케이션에서 온/오프 시키면 멀티탭의 전원이 온/오프 되는 것을 확인 할 수 있었다. 우선 스마트멀티탭 장치 하나만 테스트 하였지만, 기본적으로 와이파이 통신방식이므로 동시에 다수개의 스마트멀티탭 제어가 가능 하다.

국내의 기존 연구 결과들과 달리 별도의 홈서버 장치가 없지만 스마트멀티탭 중 하나가 서버 역할을 수행할 수 있기 때문에 스마트폰 어플리케이션과의 제어정보 송/수신이 잘 이루어진다. 또, 온/오프 점점스위치와 전자식 릴레이스วิต치를 연결한 형태의 스위치를 사용하여 기존의 스마트멀티탭 제품과 달리 원격제어와 직접제어가 모두 가능하고 동기화도 잘 이루어지는 것을 확인 할 수 있었다.

한편, 스마트멀티탭 장치의 특성상 측정된 전기사용량을 최대 10.74W의 오차를 포함한다. 우리가 사용한 전류센서는 0~5V 작동 범위를 갖고 있고 사용한 프로세서가 아날로그신호를 디지털 신호로 바꾸기 위해 10비트를 지원한다. 즉, 210인 1024단계로 나누어 연산 가능하므로 센싱한 값 1단위는  $5V/1024 = 0.04882V$ , 즉 4.882mV이다. 센서 장치의 사양은 전류 범위가  $\pm 20A$  이고 민감도가  $100mV/A$ 이므로 센서 장치에 따른 1V는 10A에 해당하고 센싱한 값의 오차는 48.82mA이다. 따라서, 일반적으로 사용하는 220V 기준으로 센서 장치의 오차는  $48.82mA \times 220V = 10.74W$  이다.

## V. Conclusions

이 연구는 대기전력 감소를 목적으로 멀티탭 장치의 전원스위치 제어를 집 안팎에서 편리하게 할 수 있게 하기 위한 스마트 멀티탭 시스템을 제안하였다. 제안한 시스템의 두 구성요소인 스마트멀티탭 장치와 이를 무선통신을 통해 제어하기 위한 사용자측 스마트폰 어플리케이션을 개발하고 테스트하여 제안한 시스템의 타당성을 확인할 수 있었다. 제안 시스템은 보편화된 와이파이 공유기만 있으면 별도의 추가 장치가 필요하지 않고, 스마트폰 어플리케이션으로 원격제어 뿐 아니라 기존 멀티탭처럼 물리적으로 직접제어도 동시에 가능하다는 장점이 있다.

스마트멀티탭 시스템을 통해 대기전력 감소라는 본래 목적 뿐 아니라 전력량 모니터링을 통해 사용하고 있는 소비전력에 대한 인지력을 높여 소비전력을 감소하도록 유도 효과를 기대할 수 있을 것으로 보인다. 또, 대규모 전력 관리 시설을 효과적으로 관리하기 위한 기술로 확대 적용 가능하며, 개폐 관리가 필요한 각종 장치들의 원격 제어에 활용 될 수 있을 것이다.

향후에 실제 다수의 멀티탭을 제작하여 동시에 제어하는 것을 검증하고, 사용자측 어플리케이션에 다양한 전기사용량 통계정보 기능을 추가하여 상용화를 목적으로 개발할 계획이다.

## REFERENCES

- [1] Marco Casini, "Internet of things for Energy Efficiency of Buildings", International Scientific Journal of Architecture and Engineering, 2014.
- [2] Korea Electrotechnology Research Institute, "Survey of Standby-Power in Korea, 2011", 2012.
- [3] Jung-Hyuck Lee, Sang-Hyun Kim, Chang-Se Oh, Min-Seok Seo, Young-Don Kim and Hyun-Ju Park, "Implementation of Smart Multi-tap System based on Zigbee Communication", Journal of Korea Information and Communications Society, v.39C no.10, pp.930-936, Oct. 2014.
- [4] Yongjin Jeong, "Smart Device Based Smart Energy Management System", Thesis for Master degree, University of Chung-ang, Korea, 2013.
- [5] Juseong Min, Sohyun Lee, In-u Song, Okju Kim, Yoongul Choi, Yohan Jung and Jongsuk Ahn, "Smart Multiple-Tap for Home Automation over Home Networks", Journal of KIISE : Computing Practices and Letters, v.18 no.10, pp.711-721, Oct. 2012.
- [6] Seung-Min Wang, Yo-Sep Kim, Sea-In Oh, Byung-Ho Han, Heon Huh, Yang-Hee Yee, Hong-Soon Chang, "Development of the Smart Metering System Using a Power Strip", Proceedings of KIEE, July 2011, pp.121-122, 2011.
- [7] Soo Jeong, Jong Jin Lee and Won Ki Jung, "A Indoor Management System using Raspberry Pi", Journal of the Korea Academia-Industrial cooperation Society, v.17 no.9, pp.745-752, Sep. 2016.
- [8] Jaeseok Yun, Sang-Shin Lee, Il-Yeop Ahn, Min-Hwan Song, and Min-Woo Ryu, "Monitoring and Control of Energy Consumption Using Smart Sockets and Smartphones", SecTech/CA/CES 2012, pp.284-290, 2012.
- [9] Singaravelan. A and Kowsalya. M, "Design and Implementation of Standby Power Saving Smart Socket with Wireless Sensor Network", Proceeding of International Conference on Intelligent Computing, Communication & Convergence (ICCC), 2016.
- [10] Pivot Power Genius, User Manual and Video <https://www.youtube.com/watch?v=pqzMK2-Emgw>, 2013.

## Authors



Jeong-woo Jeon received the B.S. degree in Computer Engineering from Mokpo National Maritime University, Korea, in 2016. Jeon joined the Department of System Development at KNR Systems Inc., Yongin, Korea, in 2016. He is currently an Engineer in Control Team. He is interested in Internet of Things, Embedded System, and Mobile Application.



Mira Yi received the B.S., M.S. and Ph.D. degrees in Electric, Electronics and Computer Engineering from Sungkyunkwan University, Korea, in 1998, 2000 and 2005, respectively. Dr. Yi joined the faculty of the Department of Computer Engineering at Mokpo National Maritime University, Mokpo, Korea, in 2005. She is currently a Professor in the Department of Computer Engineering, Mokpo Nat. Maritime University. She is interested in Intelligent System, Modeling Simulation and Navigation Safety Information System.