

위성통신을 위한 터보 등화기를 사용하는 8PSK-TCM 시스템 설계와 성능 평가

Design and Performance Evaluation of 8PSK-TCM System Using Turbo Equalizer for Satellite Communication

안 창 영 · 유 상 범* · 이 상 규* · 유 흥 균

Changyoung An · Sang-Burm Ryu* · Sang-Gyu Lee* · Heung-Gyoon Ryu

요 약

본 논문에서는 최근 CCSDS(Consultative Committee for Space Data Systems)에서 X밴드(X-Band) 대역 위성통신을 위해 권고되고 있는 4D(Dimension)-8PSK(Phase Shift Keying)-TCM(Trellis Coded Modulation) 시스템과 터보등화기를 결합하기 위한 기초 연구로 8PSK-TCM 시스템과 터보등화기를 결합한 시스템을 설계하고, 성능 평가를 수행하였다. 세부적으로 AWGN, Proakis B 채널, Proakis C 채널에서, 8PSK 및 8PSK-TCM 시스템의 BER 성능을 평가 및 분석하였다. 시뮬레이션 결과로, 8PSK 시스템에 비해 8PSK-TCM 시스템의 BER 성능이 우수하며, 8PSK-TCM 시스템에 터보등화기를 결합한 시스템은 ISI 채널 환경에서 반복등화를 통해 BER 성능을 더욱 개선시킬 수 있음을 확인할 수 있다. 본 논문에서 설계한 터보등화기를 결합한 8PSK-TCM 시스템은 5회의 반복등화를 통해 Proakis B에서 10^{-3} 의 BER 성능을 만족시키기 위해 5.9 dB의 SNR이 요구되며, Proakis C 채널에서는 10^{-2} 의 BER 성능을 만족시키기 위해 9.1 dB의 SNR이 요구됨을 확인할 수 있다.

Abstract

In this paper, as a basic study for combination of turbo equalizer and 4D-8PSK-TCM(4 Dimensional 8 Phase Shift Keying Trellis Coded Modulation) system, which is recommended for X-band band satellite communication in CCSDS, a system combining 8PSK-TCM system and turbo equalizer has designed and performance evaluation of the system has performed. BER performance of 8PSK and 8PSK-TCM systems has evaluated and analyzed in AWGN, Proakis B and Proakis C channels in detail. As results of simulation, BER performance of 8PSK-TCM system is better than 8PSK system in AWGN environment. Furthermore, it can be confirmed that the system combining the 8PSK-TCM system with the turbo equalizer can further improve the BER performance through iterative equalization in the ISI channel environment. The 8PSK-TCM system combined with the turbo equalizer requires SNR of 5.9 dB for BER performance of 10^{-3} with 5 iterative equalization in Proakis B and SNR of 9.1 dB for BER of 10^{-2} with 5 iterative equalization in Proakis C.

Key words: TCM, 8PSK-TCM, Turbo Equalizer, Satellite Communication, ISI Channel

「이 논문은 2017년도 한국항공우주연구원의 지원을 받아 수행된 연구임.」

충북대학교 전자공학과(Department of Electronics Engineering, Chungbuk National University)

*한국항공우주연구원 탑재체전자팀(Payload Electronics Team, Korea Aerospace Research Institute)

· Manuscript received July, 14, 2017 ; Revised October, 20, 2017 ; Accepted October, 25, 2017. (ID No. 20170714-066)

· Corresponding Author: Heung-Gyoon Ryu (e-mail: ecomm@cbu.ac.kr)

I. 서 론

현재 전 세계적으로 지구 관측을 위한 고해상도 광학 위성 개발이 이루어지고 있다^[1]. 최근에는 25~30 cm급의 분해능을 갖는 고 해상도를 지원하는 광학 위성 시스템이 구현되고 있다. 이와 같은 고 해상도 관측 데이터를 지상국으로 전송하기 위해서는 약 800~1,200 Mbps의 고속 데이터 전송이 요구된다. 이와 같은 고속 데이터 전송을 위해서 우주 데이터 시스템 자문 위원회(Consultative Committee for Space Data Systems: CCSDS)에서는 X 밴드 다운링크 시스템에 4-D(Dimension)로 구성된 8PSK(Phase Shift Keying) 성좌도를 사용하는 TCM(Trellis Coded Modulation) 시스템을 사용할 것을 권고하고 있다^[2]. CCSDS의 권고에 따라 4D-8PSK-TCM 시스템을 사용하는 위성 통신 시스템에 대한 연구 및 구현이 활발히 이루어지고 있다^{[3]-[5]}.

TCM 변조는 채널 부호화와 디지털 변조를 결합한 변조 기술이다. TCM 변조는 추가적인 대역폭의 확장 없이 부호화 이득을 얻을 수 있어 대역이 제한된 위성 통신 시스템에 효과적이다^[6]. TCM 변조에서는 PSK 계열의 성좌도 및 QAM(Quadrature Amplitude Modulation) 계열의 성좌도를 사용하여 격자(trellis) 부호화된 비트를 맵핑할 수 있다. 본 논문에서는 8PSK 성좌도를 사용하는 8PSK-TCM 시스템에 초점을 맞춘다.

송수신기에서 효율적인 변조를 하여 전송하여도 다중 경로 채널에 의해 ISI(Inter-Symbol Interference)가 발생하게 되면, 성능이 열화될 수 있다. 특히, 고 해상도 관측 데이터를 전송하기 위한 위성 통신에서는 성능이 열화되면 관측 데이터가 손상될 수 있기 때문에, ISI를 효과적으로 제거하기 위한 등화기를 사용하여야 한다. ISI 효과를 제거하기 위해서 ZF(Zero Forcing), MMSE(Minimum Mean Square Error), ML(Maximum Likelihood), 적응등화기, 터보등화기와 같은 다양한 등화기가 제안되었다^{[7],[8]}. 본 논문에서는 반복 등화를 통해 ISI를 효과적으로 제거하는 터보등화기에 초점을 맞춘다. 터보등화기는 수신기에서 등화기와 채널 복호기를 결합하여 반복등화를 함으로써 강력하게 ISI를 제거할 수 있는 등화기이다^[9].

본 논문에서는 CCSDS에서 권고하고 있는 X 밴드 위

성 통신 시스템을 위한 4D-8PSK-TCM에 터보 등화기를 결합하기 위한 기초 연구로, 우선 터보등화기를 결합한 8PSK-TCM 시스템을 설계하고, 다중경로 채널 환경에서 성능을 평가한다. 세부적으로, 터보등화기를 사용하는 8PSK-TCM 시스템의 송신기는 기존 8PSK-TCM과 같은 송신 구조로 설계하며, 수신기에서는 MAP(Maximum A Posteriori) 등화기와 TCM 복호기를 결합한 구조 설계한다. 설계된 터보등화기를 결합한 8PSK-TCM 시스템을 AWGN, 다중경로 채널 Proakis B, Proakis C 환경에서 성능 평가한다.

II. 시스템 모델

2-1 8PSK-TCM

그림 1은 8PSK-TCM 시스템의 블록도를 나타낸다. 8PSK-TCM 시스템의 송신기를 보면, 데이터 비트 스트림은 직렬에서 2개의 병렬 스트림 b0, b1으로 변환된다. 그 다음, b1 비트는 코드율이 1/2인 콘볼루션 부호화(convolution coding)를 통해 c0, c1로 변환된다. 그 다음, b0과 c0, c1의 세 개의 비트를 이용하여 8PSK 심볼을 맵핑하여 전송한다^[6]. 수신기에서는 Viterbi 알고리즘 기반의 TCM 복호기를 사용하여 수신 받은 8PSK-TCM 신호를 복조하여 데이터 비트를 수신한다^[6]. 그림 2는 8PSK-TCM 변조를 위한 콘볼루션 부호화기를 나타낸다. 본 논문에서는 그림 2와 같은 코드율이 1/2인 콘볼루션 부호화기를 사용하여 8PSK-TCM 변조를 수행하였다.

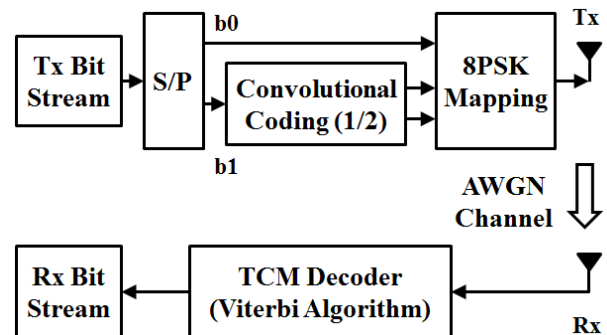


그림 1. 8PSK-TCM 시스템의 블록도
Fig. 1. Block diagram of 8PSK-TCM system.

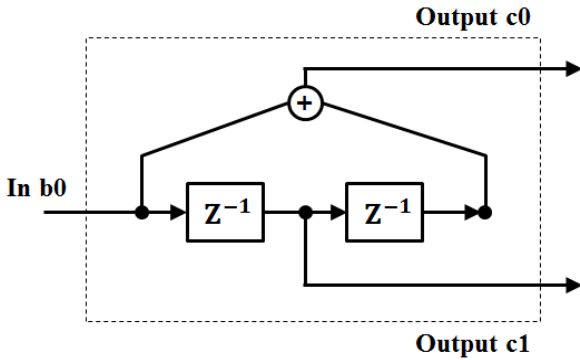


그림 2. 8PSK-TCM 변조를 위한 콘볼루션 부호화기
Fig. 2. Convolution coder for 8PSK-TCM modulation.

2-2 Turbo Equalization

그림 3은 터보등화기의 시스템 블록도를 나타낸다. 송신기를 보면, 데이터 비트 스트림은 콘볼루션 부호화기를 이용하여 채널 부호화가 이루어진다. 그 다음 집중적으로 발생하는 오류를 피하기 위하여 비트 단위로 순서를 섞는 인터리빙(interleaving)을 수행한다. 최종적으로 세 개의 비트를 묶어 8PSK 심볼로 변조를 수행한다. 수신기를 보면, 수신 받은 신호는 MAP(Maximum A Posteriori Probability) 등화기를 통해 1차적으로 등화된다^[8]. 여기에서 출력은 Log 확률값인 LLR(Log Likelihood Ratio) 값으로 출력된다. 그 다음 비트단위에서 역 인터리빙(deinterleaving)이 수행하고, 콘볼루션 복호를 수행한 후 LLR 값을 출력한다^[8]. 이 LLR 값은 다시 비트 단위에서 인터리빙되고, MAP 등화기로 입력되어 반복적인 순환 등화를 수행

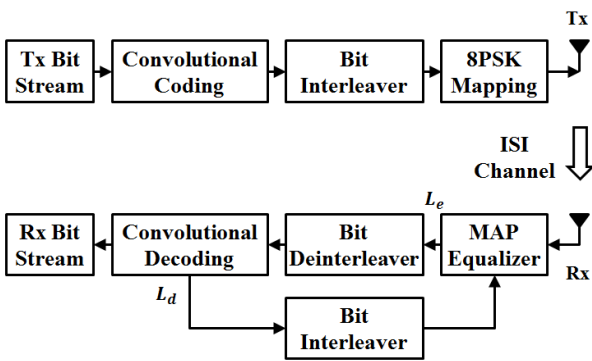


그림 3. 터보등화기 시스템의 블록도
Fig. 3. Block diagram of turbo equalizer system.

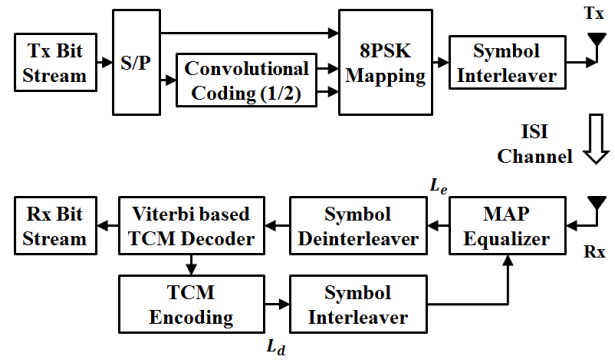


그림 4. 터보등화기를 사용하는 8PSK-TCM 시스템의 블록도
Fig. 4. Block diagram of 8PSK-TCM system using turbo equalizer.

한다. 반복 등화가 종료되면, 콘볼루션 복호 후 판정을 통해 데이터 비트 스트림을 수신한다^[8].

2-3 터보등화기를 사용하는 8PSK-TCM

그림 4는 터보등화기를 사용하는 8PSK-TCM 시스템의 블록도를 나타낸다. 이 시스템의 송신기는 기존 8PSK-TCM 송신기와 같은 송신기를 사용한다. 수신기를 보면, 우선 수신받은 신호를 MAP 등화기를 이용하여 등화한다. MAP 등화기의 출력은 LLR 값으로 출력된다. 그 다음 심볼 단위의 역 인터리빙이 수행되고, Viterbi 알고리즘 기반의 TCM 복호가 수행된다. 반복적인 등화를 위해, TCM 복호기의 출력 신호는 다시 TCM으로 부호화 및 변조된 후 심볼단위로 인터리빙된다. 그 다음 인터리빙된 신호는 MAP 등화기로 입력되어 반복적인 등화가 수행된다. 반복적인 등화가 완료된 후에는 TCM 복호기의 출력을 이용하여 데이터 비트를 수신할 수 있다.

III. 시뮬레이션 결과 및 분석

본 논문에서는 8PSK, 8PSK-TCM, 터보등화기를 사용하는 8PSK-TCM 시스템을 설계하고, 성능평가를 수행하였다. 표 1은 시뮬레이션 파라미터를 나타낸다. 최종적인 심볼 맵핑은 8PSK 성좌도를 사용하였고 TCM 변조를 위한 내부의 콘볼루션 부호화기는 1/2의 코드율을 갖도록 설계하였다. TCM 신호 복조를 위해 Viterbi 알고리즘 기반의 복호기를 사용하였다. 터보등화를 위한 내부 등화기

표 1. 시뮬레이션 환경
Table 1. Simulation parameters.

Parameter	Value
Modulation	8PSK, 8PSK-TCM
Code rate of convolution coder for TCM	1/2
TCM decoding	Viterbi algorithm
Inner equalizer for turbo equalization	MAP equalizer
Interleaver for 8PSK-TCM	Symbol interleaver
# of symbol per tx block	1,024
Channel	AWGN, Proakis B channel, Proakis C channel
Iteration for turbo equalization	0, 1, 2, 3, 4, 5

는 MAP 알고리즘을 사용하는 등화기를 고려하였다. TCM 알고리즘의 집중 오류(burst error)을 방지하기 위한 인터리버는 심볼 단위의 인터리버를 사용하였다. 단위 송신 블록당 심볼의 수는 1,024개를 고려하였으며, 채널은 AWGN (Additive White Gaussian Noise), Proakis B 채널, Proakis C 채널을 고려하여 시뮬레이션을 수행하였다. ISI 채널환경에서는 8PSK 시스템은 MAP 등화기를 사용하였으며, 8PSK-TCM 시스템은 MAP 등화기 기반의 터보등화를 수행하였다.

그림 5는 8PSK 시스템과 8PSK-TCM 시스템의 BER 성

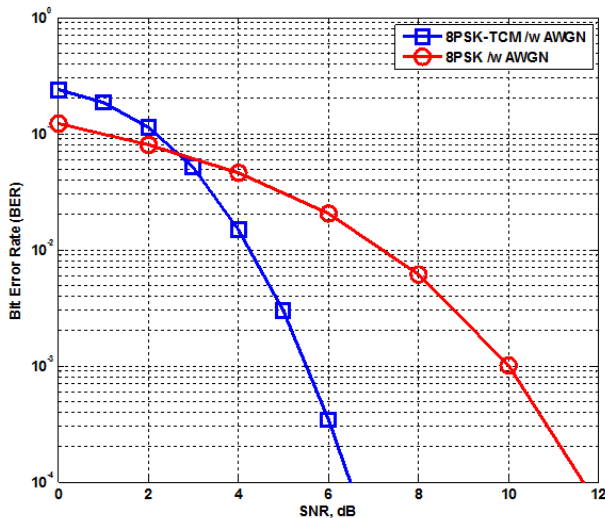


그림 5. 8PSK와 8PSK-TCM 시스템의 BER 성능
Fig. 5. BER performance of 8PSK and 8PSK-TCM system.

능을 나타낸다. 8PSK-TCM에서는 TCM 변조를 위해 1/2 코드율을 갖는 내부의 콘볼루션 부호화기를 사용하기 때문에 최종 신호의 코드율은 2/3이다. AWGN 환경에서는 8PSK-TCM 시스템의 BER 성능이 우수한 것을 확인할 수 있다. 8PSK 시스템은 SNR이 약 5.5 dB인 환경에서 10^{-4} 의 BER 성능을 보이며, 8PSK-TCM 시스템은 SNR이 약 10 dB인 환경에서 10^{-4} 의 BER 성능을 보인다. 이러한 결과로 10^{-4} BER 성능을 내는데 8PSK-TCM 시스템은 약 4 dB의 SNR 이득을 얻을 수 있음을 확인할 수 있다.

그림 6은 Proakis B 채널에서 터보등화기를 사용하는 8PSK-TCM 시스템의 BER 성능을 나타낸다. QPSK 시스템은 Proakis B 채널에서 MAP 등화기를 사용하여 10^{-2} 의 BER 성능을 만족시키기 위해 약 7 dB의 SNR이 요구됨을 확인할 수 있다. 터보등화기를 사용하는 8PSK-TCM 시스템의 경우 반복 없이 MAP 등화만을 수행하였을 때, 10^{-2} 의 BER 성능을 만족시키기 위해 약 7.7 dB의 SNR이 요구됨을 확인할 수 있다. 더욱이, 8PSK-TCM 시스템이 터보등화기를 사용하여 반복 등화를 수행하면 BER 성능이 개선되는 것을 확인할 있다. Proakis B 채널에서, 터보등화

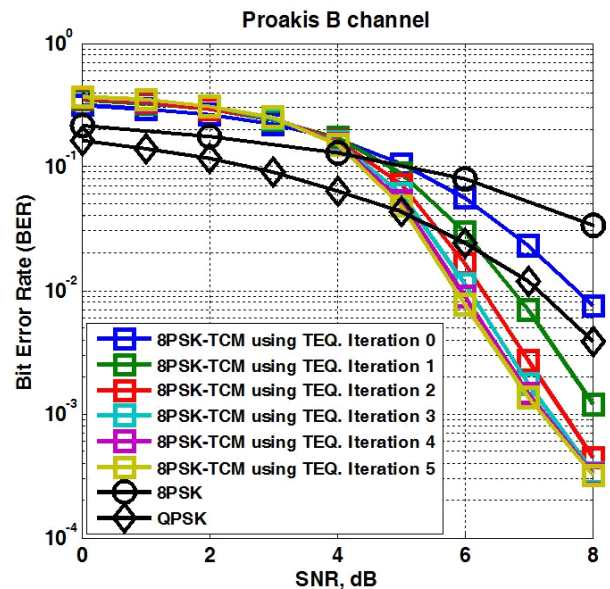


그림 6. Proakis B 채널에서 터보등화기를 사용하는 8PSK-TCM 시스템의 BER 성능
Fig. 6. BER performance of 8PSK-TCM system using turbo equalizer in Proakis B channel.

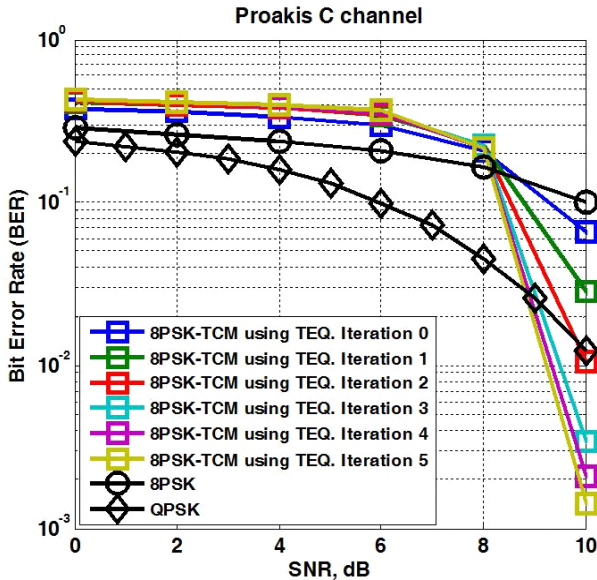


그림 7. Proakis C 채널에서 터보등화기를 사용하는 8PSK-TCM 시스템의 BER 성능
 Fig. 7. BER performance of 8PSK-TCM system using turbo equalizer in Proakis C channel.

기를 사용하는 8PSK-TCM이 5회 반복등화를 수행하였을 경우, 10^{-4} 의 BER 성능을 만족시키기 위해 약 5.9 dB의 SNR이 요구됨을 확인할 수 있다.

그림 7은 Proakis C 채널에서 터보등화기를 사용하는 8PSK-TCM 시스템의 BER 성능을 나타낸다. QPSK 시스템은 Proakis C 채널에서 MAP 등화기를 사용하여 10^{-2} 의 BER 성능을 만족시키기 위하여 약 10.4 dB의 SNR이 요구된다. 터보등화기를 사용하는 8PSK-TCM 시스템의 경우, 반복없이 MAP 등화만을 수행하였을 때, SNR이 10 dB 인 조건에서 6×10^{-2} 의 BER 성능을 갖는 것을 확인할 수 있다. 더욱이, ISI 채널에서 8PSK-TCM 시스템이 터보등화기를 사용하여 반복 등화를 수행하면 BER 성능이 개선되는 것을 확인할 수 있다. Proakis C 채널에서, 터보등화기를 사용하는 8PSK-TCM이 5회 반복등화를 수행하였을 경우, 10^{-2} 의 BER 성능을 만족시키기 위해, 약 9.1 dB의 SNR이 요구됨을 확인할 수 있다.

IV. 결 론

본 논문에서는 8PSK-TCM 시스템과 터보등화기를 결

합한 시스템을 설계하고, ISI 채널 환경에서 성능을 평가하였다. 시뮬레이션 결과를 통해 AWGN 채널에서는 8PSK-TCM 시스템이 8PSK 시스템에 비해 좋은 성능을 나타내는 것을 확인할 수 있으며, ISI 채널 환경에서도 8PSK-TCM 시스템이 8PSK 시스템에 비해 더 좋은 성능을 내는 것을 확인할 수 있다. 특히, 터보등화기를 사용하는 8PSK-TCM 시스템의 경우 반복등화를 통해 BER 성능을 더욱 우수하게 향상시킬 수 있음을 확인할 수 있다.

References

- [1] Space Imaging Middle East, *WorldView3*, [Online]. Available: https://www.spaceimagingme.com/downloads/sensors/datasheets/DG_WorldView3_DS_2014.pdf
- [2] Radio Frequency and Modulation Systems - Part 1: Earth Stations and Spacecraft, CCSDS 401.0-B: Blue Book, Issue 2000-06, Apr. 2009.
- [3] A. Guérin, G. Lesthievant, and J.-L. Issler, "Telemetry architectures for future earth observation missions: Over 1 Gbit/s in X-band", in *ITC2010*, pp. 1-10, San Diego, 2010.
- [4] Christine M. Hartzell, "Data system design for a hyperspectral imaging mission concept", in *2009 IEEE Aerospace Conference*, pp. 1-21, Mar. 2009.
- [5] W. Fong, A. Gray, and P.-S. Yeh, "Bandwidth efficient baseband multi-modulator", in *NASA Earth Science Technology Conference*, Jun. 2003.
- [6] L. Huang, J. Wang, J. Zhu, J. Yang, F. Ren, and X. Liu, "Research on 4-D 8PSK TCM decoding algorithm", in *Proceedings of 2012 2nd International Conference on Computer Science and Network Technology*, Changchun, 2012, pp. 1894-1897.
- [7] C. Tuna, "Comparison of BER performances of MMSE equalizer and viterbi algorithm for the MLSE solution in 60 GHz communication channel", in *2015 9th International Conference on Electrical and Electronics Engineering (ELECO)*, Bursa, Nov. 2015, pp. 1212-1215.
- [8] M. Tuchler, R. Koetter, and A. C. Singer, "Turbo equalization: principles and new results", in *IEEE Transactions*

on Communications, vol. 50, no. 5, pp. 754-767, May 2002.

[9] P. Yang, J.-H. Ge, "Combination of turbo equalization and turbo TCM for mobile communication system", *IEEE*

International Symposium on Communications and Information Technology, 2005, Oct. 2005, pp. 383-386.

안 창 영



2013년 2월: 충북대학교 전자공학과 (공학사)
2015년 2월: 충북대학교 전자공학과 (공학석사)
2015년 3월~현재: 충북대학교 전자공학과 박사과정
[주 관심분야] 무선통신 시스템, 신호처리, B5G 이동통신 시스템

이 상 규



1993년: 충남대학교 전자공학과 (공학사)
1995년: 충남대학교 전자공학과 (공학석사)
2011년: 충남대학교 전자공학과 (공학박사)
1995년~현재: 한국항공우주연구원 위성연구본부 탑재체전자팀 팀장, 책임연구원
[주 관심분야] 영상코딩, 안테나 및 전자파전파, EESS 통신시스템, 위성통신

유 상 범



1996년: 한밭대학교 전자공학과 (공학사)
2001년: 충북대학교 전자공학과 (공학석사)
2010년: 충북대학교 전자공학과 (공학박사)
2011년~현재: 한국항공우주연구원 선임연구원
[주 관심분야] 지구관측위성, 마이크로파 원격탐사, 위성통신시스템, 원격측정 명

령계

유 흥 균



1988년~현재: 충북대학교 전자공학과 교수
2002년 3월~2004년 2월: 충북대학교 컴퓨터정보통신연구소 소장
[주 관심분야] 무선통신시스템, 위성통신, B5G/6G 이동통신 시스템, 통신회로 설계 및 통신 신호처리