



고전압 펄스 전기계의 인가전압과 온도가 수중 칼슘 농도 저감에 미치는 영향

Effect of the applied voltage of pulsed electric fields and temperature on the reduction of calcium ion concentration

김재현¹·장인성^{2*}

Jae-Hyun Kim¹·In-Soung Chang^{2*}

¹호서대학교 안전환경기술융합학과, 충남 아산시 배방읍 호서로 79번길 20, 31499

²호서대학교 환경공학과, 충남 아산시 배방읍 호서로 79번길 20, 31499

¹Department of Convergence Technology for Safety and Environment, Hoseo University, 20, Hoseo-ro 79beon-gil, Baebang-eup, Asan-si, Chungcheongnam-do, Republic of Korea

²Department of Environmental Engineering, Hoseo University, 20, Hoseo-ro 79beon-gil, Baebang-eup, Asan-si, Chungcheongnam-do, Republic of Korea

pp. 095-101

pp. 103-110

pp. 111-119

pp. 121-129

pp. 131-140

pp. 141-150

pp. 151-158

pp. 159-167

ABSTRACT

High voltage impulse(HVI) has been gained attention as an alternate technique controlling CaCO₃ scale formation. Investigation of key operational parameters for HVI is important, however, those had not been reported yet. In this study, the effect of temperature and applied voltage of HVI on Ca²⁺ concentration was studied. As the applied voltage from 0 to 15kV and the temperature increased from 20 to 60°C, the Ca²⁺ concentration decreased, indicating that the aqueous Ca²⁺ precipitated to CaCO₃. The Ca²⁺ concentration decreased up to 81% under the condition of 15kV and 60°C. Rate constant for the precipitation reaction, k was determined under different temperature and voltage. The reaction rate constant under the 15kV and 60°C condition was evaluated to 66×10⁻³ L/(mmol·hr), which was 5 times greater than the k of the reaction without HVI at same temperature. The increases in k by HVI at higher temperature region(40 to 60°C) was much greater than at lower temperature region(20 to 40°C), which implies temperature is more important parameter than voltage for reducing Ca²⁺ concentration at high temperature region. These results show that the HVI induction accelerates the precipitation to CaCO₃, particularly much faster at higher temperature.

Key words: High voltage impulse, Electric field, Calcium carbonate, Scale, Softening, Precipitation

주제어: 고전압 펄스, 전기계, 탄산칼슘, 스케일, 연수화, 침전

1. 서론

경수는 상수관로, 열교환기나 보일러의 배관 내부에서 스케일 형성을 유발한다. 스케일은 통수능력 및 열전달 효율을 낮추고 불필요한 에너지 소비의 원인이 되며 장비의 유지비용을 증가시켜 경제적 손실로

이어지게 된다. 스케일이 발생하기 이전에 용수의 Ca²⁺과 Mg²⁺을 제거하는 연수화 또는 탈염 공정은 전기투석, 역삼투법 또는 나노여과와 같은 물리적 방법과 석회소다, 이온교환 또는 산(acid) 계열의 스케일 억제제를 투여하는 화학적 방법 등이 사용되고 있다(Pak et al., 2005; Lee et al., 2001; Mohammad et al., 2018; John et al., 2012).

그러나 물리·화학적 연수화 공정은 막대한 에너지

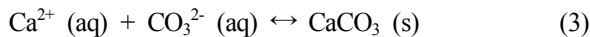
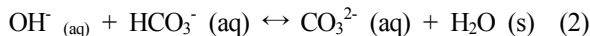
Received 10 September 2018, revised 26 November 2018, accepted 14 December 2018.

*Corresponding author: In-Soung Chang (E-mail: cis@hoseo.edu)

사용과 2차 오염물질을 발생시키는 문제점이 있다. 최근 들어 화학약품의 운송, 보관 및 취급에 대한 안전 비용의 증가와 관련 규제가 강화되는 추세여서 화학약품의 사용에 대한 거부감이 증가하고 있다. 따라서 물리·화학적 연수화 공정의 단점을 보완할 수 있는 대체 탈염기술 개발의 필요성이 대두되고 있다.

최근 고전압 임펄스(high voltage impulse, 이하 HVI) 기술을 이용하여 수중 칼슘 이온의 농도를 감소시키는 연구 결과가 보고되고 있다 (Cho et al., 2005; Tijing et al., 2011; Tijing et al., 2010; Nam et al., 2016; Kim et al., 2017). HVI 기술이란 수 kV의 전압을 μs 이하의 단위로 방전시켜 전기장을 형성시키는 기술로 주로 식품의 비열처리 공정 (Zhao et al., 2013; Takanori et al., 2015)에 사용되어 왔으며, 슬러지 가용화 (Cho and Chang, 2017), 먹는 샘물의 대체 소독기술 (Chang et al., 2017) 및 대체 탈염기술로 활용하는 연구 (Cho et al., 2017)가 보고되고 있다.

스케일은 용해도곱상수 (K_{sp}) 값이 4.57×10^{-9} (25°C)로 매우 작은 탄산칼슘(CaCO_3)으로 석출되는 경우가 대부분이다. 즉, 탄산칼슘이 형성되고 결정으로 성장하면서 배관 내부에 스케일로 발생하는 것이다 (Hasson et al., 1996). 수중 CaCO_3 스케일 생성과 관련된 화학반응은 다음과 같다.



표준상태의 CaCO_3 생성반응 (식 3)의 엔탈피변화량 (ΔH°)은 $+48.26 \text{ kJ}$ 이며, 깁스자유에너지 (ΔG°)는 -47.70 kJ 이다 (Snoeyink and Jenkins, 1980). 열역학적 관점에서 ΔH° 이 0보다 크기 때문에 흡열반응이며, ΔG° 가 0보다 작으므로 자발적 반응이다. 결과적으로 CaCO_3 의 침전반응은 자발적 흡열반응이어서 스케일 형성은 온도에 민감한 영향을 받을 수 밖에 없다.

HVI를 이용한 탈염공정에서 CaCO_3 의 형성이 온도에 민감할 수밖에 없음에도 불구하고, 온도가 탈염에 미치는 영향에 관한 연구는 미흡한 편이다. 본 연구에서는 HVI 기술을 이용하여 수중의 Ca^{2+} 을 CaCO_3 로 석출시켜 제어하는 연구를 수행함에 있어 HVI 인가전압의 크기와 시료의 온도에 따른 Ca^{2+} 의 농도저감 효

과를 관찰하였다. 온도와 인가전압을 달리하여 감소하는 Ca^{2+} 농도변화를 반응속도론(kinetics)에 입각하여 해석하고 반응속도상수, k 를 구하였다. 인가전압과 온도를 달리하며 구한 k 값을 HVI 탈염 공정의 중요한 운전 지표로 삼고자 하였다.

2. 실험 장치 및 방법

2.1 HVI 시스템

본 연구에 사용된 HVI 시스템의 개념도를 Fig. 1에 나타내었다. 교류전압 220 V를 승압하여 kV 단위의 고전압으로 만든 후, 이를 다시 직류 형태의 펄스파로 바꾸주는 반도체 스위치를 사용하여 고전압 전계 펄스를 생성시키는 원리이다. 생성된 펄스는 칼슘 용액이 들어있는 HVI 반응기 내부에 위치한 전극에 인가하여 탈염을 유도하였다.

전압프로브(PVM-6 1000:1, North star, USA)와 전류 프로브(CP150, LeCroy current probe, Teledyne LeCroy Inc., USA)를 오실로스코프(104xi-A, Teledyne LeCroy Inc., USA)에 연결하여 발생된 전압과 전류의 파형을 관찰하였다. 본 연구에 사용된 HVI 시스템은 최대 인가전압 30 kV, 펄스길이 4~40 μs , 주파수 100~300 Hz로 조절 가능하게 제작하였다.

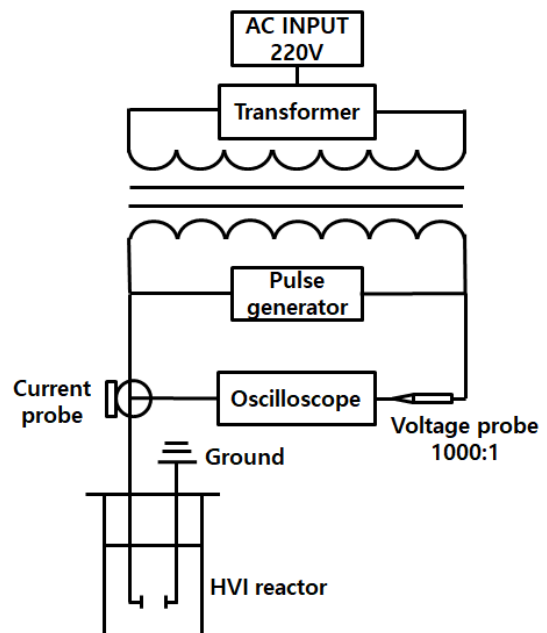


Fig. 1. Schematic diagram of the HVI system.



2.2 HVI 반응기

HVI 장치에서 발생한 펄스를 시료에 인가하기 위해 내부 관찰이 가능한 아크릴로 반응기를 제작하였다 (Fig. 2). 반응기는 시료부와 냉각부로 구분되며 냉각부는 시료부가 일정한 온도를 유지하도록 시료부의 외부를 감싸고 항온조에서 온도 조절된 물이 출입할 수 있도록 제작되었다. 즉, 시료부의 온도를 일정하게 유지하기 위해 항온수조의 물을 펌프를 이용하여 냉각부를 통해 순환하게 하였다. 반응기는 시료를 최대 3L 수용할 수 있도록 제작하였다. 반응기 내부에 위치한 전극은 서로 마주 보는 형태의 판 대 판 (plate-to-plate) 형식으로 설치되었다. 전극 판 사이의 간격은 조절할 수 있도록 설계되었으나 본 연구에서는 10 mm로 고정하였다.

HVI의 운전 조건은 Table 1에 나타내었다. 주파수 100 Hz, 펄스길이 4 μ s, 시료 부피는 2 L로 동일한 조건에서 온도와 인가전압을 변화시켜가며 시료 중 Ca^{2+} 농도 변화를 관찰하였다.

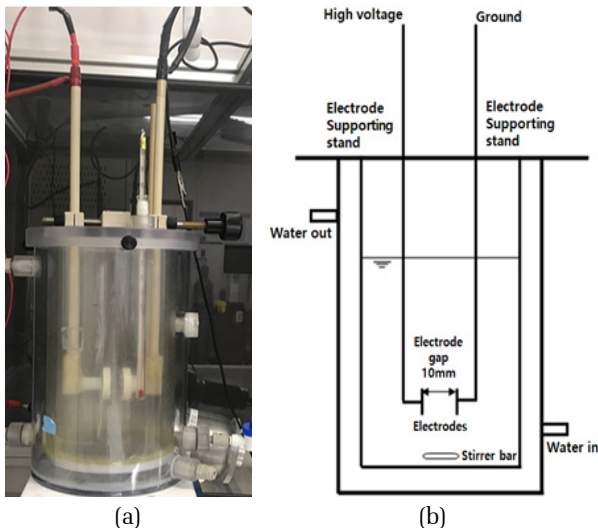


Fig. 2. HVI reactor (a) photo (b) schematic diagram.

Table 1. Operating condition of the HVI system

Parameters	Unit	Value
Voltage	kV	5, 8, 12
Temperature	$^{\circ}\text{C}$	25, 40, 60
Electrode gap	mm	10
Material of electrode	-	SUS306
Electrode type	-	plate to plate

2.3 시료 및 분석

수중의 스케일은 CaCO_3 , CaSO_4 , BaSO_4 , silica, iron scale 등 여러 종류가 있을 수 있으나 일반적으로 CaCO_3 가 가장 많이 생성된다. 따라서 본 연구에서는 CaCO_3 를 스케일의 주 실험 대상으로 선정하였다. Ca^{2+} 을 포함한 인공 시료를 제조하고 반응기 안에 투입하여 HVI를 인가하면 Ca^{2+} 이 CaCO_3 형태로 석출된다. HVI 인가실험 후 Ca^{2+} 의 농도를 측정하여 Ca^{2+} 농도가 얼마나 감소하였는지 평가하였다.

시료는 CaCl_2 (95%, Junsei, Japan)와 NaHCO_3 (99.7%, Junsei, Japan)를 초순수에 용해시켜 Ca^{2+} 100 mg/L와 HCO_3^- 100 mg/L의 초기농도를 가지는 인공 시료를 제조하여 사용하였다.

HVI 인가 후 시료의 Ca^{2+} 의 농도를 정량분석하기 위해 이온크로마토그래피(ion chromatography-이하 IC)를 사용하였다. 시료를 10 ml씩 분취하여 공경(pore size)이 0.45 μm 인 분리 막 여과지(Advantec Inc., Japan)에 여과시켜 발생한 CaCO_3 를 제거한 후 분리 막을 통과한 용액의 Ca^{2+} 농도를 IC로 분석하였다. 사용된 IC(881 Compact IC pro, Metrohm Inc., Switzerland)는 일반 양이온 분석 컬럼 (Metrosep C 4, Metrohm Inc., Switzerland)과 전도도 검출기(electric conductivity detector)로 구성되어 있다. 이동상은 모액(stock solution, Nitric acid 34 mM, dipicolinic acid 14 mM, Sigma Aldrich)을 초순수에 20배 희석하여 사용하였다. 칼슘이온 표준용액 (IC-4., Metrohm Inc., Switzerland)을 사용하여 1, 10, 50, 100 Ca^{2+} mg/L의 검량선을 작성하여 Ca^{2+} 농도의 정량분석에 활용하였다.

2.4 전극코팅

앞 절에서 조제법을 밝힌 인공시료는 약 1,200 $\mu\text{S/cm}$ 정도의 전기전도도를 가진다. HVI의 인가전압이 높거나 시료의 전도도가 높은 경우 절연파괴 현상이 일어나 전극 사이에 전류가 흐르며 이로 인해 줄 열(joule heat)이 발생한다. 이는 반응기 내부 시료의 온도를 상승하게 하여 Ca^{2+} 농도 감소에 직접적인 원인이 된다. 따라서 온도에 의한 Ca^{2+} 농도 감소를 배제하기 위해 전극을 코팅하여 절연을 확보한 후 실험에 사용하였다. 가공이 용이하고 절연성이 뛰어난 상용화된 에폭시(epoxy) 수지를 이용하여 전극을 코팅하였다. 전극의 코팅 두께를 균등하게 조절하기 위해 마이

크로미터를 장착한 몰드를 제작하여 전극 코팅 두께를 약 350 μm로 일정하게 유지할 수 있도록 조절하면서 침지코팅(dip coating) 방식으로 전극을 코팅하였다.

3. 결과 및 고찰

3.1 HVI 인가전압 및 온도에 따른 Ca²⁺ 농도 변화

본 연구에서 구현된 HVI 펄스의 전압파형 (Fig. 3)은 전압 인가 직후 빠르게 상승하여 피크 값 (15 kV)에 도달하고 일정시간 동안 구형파(square wave)의 형태를 유지한 후 차츰 지수적으로 감소하여 0에 도달한다. 전류는 전압이 인가됨과 동시에 서지전류(surge current)의 영향으로 순간적으로 상승 후 곧바로 0으로 감소한다.

HVI 반응기 내 시료의 온도를 각각 25°C, 40°C, 60°C로 조절하고, 인가전압을 0 kV, 5 kV, 10 kV, 15 kV로 증가시켜가며 21시간 HVI 인가실험을 지속하여 Ca²⁺ 농도 감소를 관찰하였다 (Fig. 4). 그림의 y축은 Ca²⁺의 초기농도에 대비하여 감소한 Ca²⁺의 농도, 즉 $[Ca^{2+}]_0/[Ca^{2+}]_t$ 를 퍼센트로 표시하였다. HVI를 인가하지 않은 0kV에서 21시간이 경과한 후 Ca²⁺ 농도는 초기 농도에서 각각 29%(25°C), 38%(40°C), 46%(60°C) 감소하였다. 시료 중 Ca²⁺ 농도가 감소하는 것은 CaCO₃이 생성되고 있음을 의미한다. 전술한 바와 같이 CaCO₃ 생성반응은 자발적 흡열반응 ($\Delta G^\circ < 0, \Delta H^\circ > 0$)이기 때문에 온도가 높을수록 CaCO₃의 생성이 많아지고 있음을 확인할 수 있다.

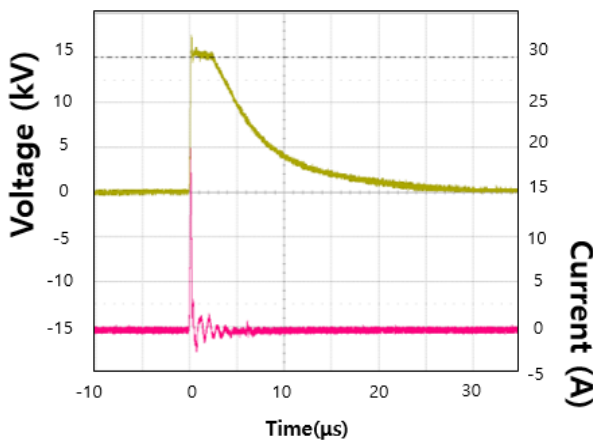


Fig. 3. An example of the captured waveforms of the voltage and current of the HVI.

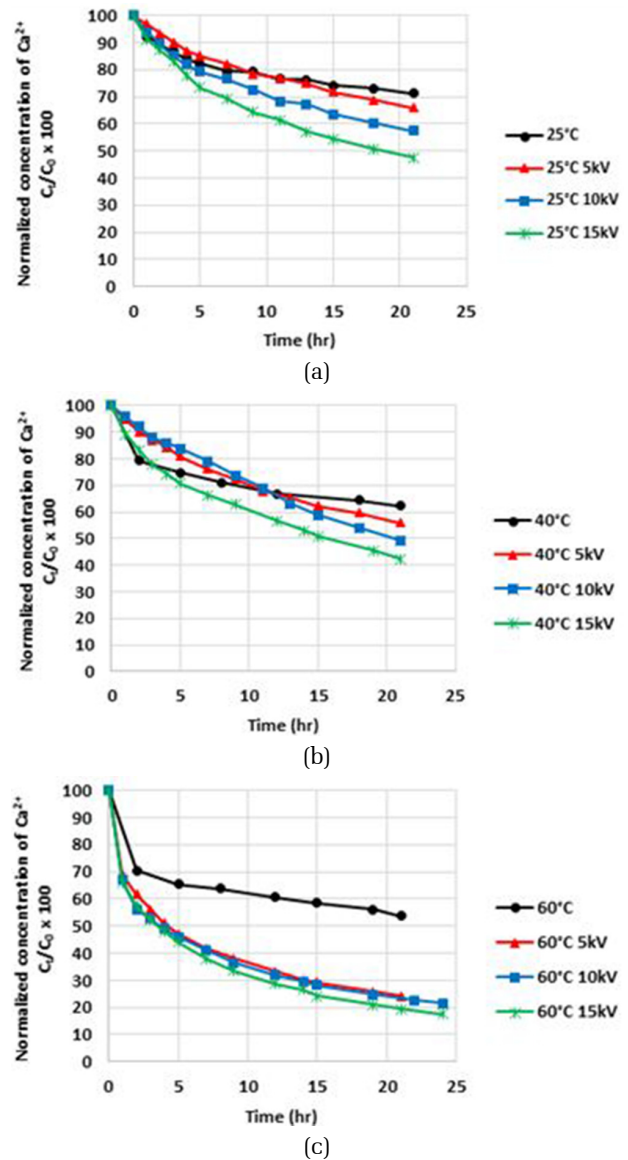


Fig. 4. Ca²⁺ concentration reduction under different applied voltage and under different temperature. (a) 25°C, (b) 40°C, (c) 60°C

또한 HVI의 인가전압과 온도가 증가할수록 Ca²⁺ 농도의 감소가 가속화되고 있음을 확인할 수 있다. 온도와 관계없이 HVI를 인가한 실험군의 Ca²⁺ 농도가 대조군보다 빨리 감소하는 것을 알 수 있다. 이처럼 HVI의 인가전압이 증가할수록 탈염 효율이 증가하는 것은 여러 곳에서 보고되고 있다. 5에서 12 kV까지 인가전압이 증가하면 칼슘의 농도가 8.7에서 16.3% 감소 폭이 증가한다고 보고되고 있으며 (Kim et al., 2017), 칼슘 농도가 자연 상태보다 고전압으로 처리한 경우가 빠르게 감소한다고 보고되고 있다 (Yang and Chang, 2015).



또한 전술한 바와 같이 CaCO_3 로 석출되는 반응은 자발적 흡열반응이기 때문에 온도가 증가함에 따라 CaCO_3 침전반응이 촉진되어 Ca^{2+} 의 농도가 더욱 크게 감소하는 것이다. 즉, HVI를 인가하면 Ca^{2+} 농도를 감소시키는데 대조군보다 큰 효과가 있음을 확인하였다. Fig. 5 (a)와 (b)에서 상대적으로 낮은 5~10 kV가 인가되었을 때의 Ca^{2+} 제거율이 초기 (a: 8~9시간 이전, b: 12 시간 이전)에는 HVI를 인가하지 않은 경우보다 Ca^{2+} 제거율이 낮게 나타났다. 즉, 고전압 펄스 전계를 인가하지 않은 대조군의 Ca^{2+} 농도는 실험 초반에 비교적 급격하게 감소한 후 시간이 지날수록 완만한 감소를 보이는 반면에 고전압을 인가한 경우의 Ca^{2+} 감소는 대조군과 다른 형태를 보이고 있다. HVI 인가에 의한 Ca^{2+} 감소속도는 대조군과 다른 메커니즘을 따르는 것이 아닌가 생각되며 이에 대한 보완연구가 필요하다.

시료의 Ca^{2+} 농도는 21시간 후 5kV에서 초기농도에 비해 34%(25°C), 44%(40°C), 76%(60°C) 감소하였다. 10kV에서는 43%(25°C), 51%(40°C), 78%(60°C) 감소하였다. 15kV에서는 53%(25°C), 58%(40°C), 81%(60°C) 감소하였다. 또한 60°C 에서 HVI를 인가하지 않은 대조군의 Ca^{2+} 농도는 46% 감소한 반면 15kV 인가한 Ca^{2+} 농도는 81% 감소하였다.

이상의 결과를 요약하면 HVI 인가전압이 증가할수록 Ca^{2+} 농도가 더욱 많이 감소하며, 자연적으로 감소하는 Ca^{2+} 감소 속도에 비해, HVI 시스템을 이용한 경우에는 Ca^{2+} 이 제거되는 속도 경사가 급한 것으로 보아 속도론적 접근(kinetic approach)이 필요한 것으로 판단된다.

3.2 반응 차수 및 반응속도 상수 (k) 분석

선행연구에 의하면 HVI 인가에 의한 Ca^{2+} 감소는 2차 반응을 따르는 것으로 알려졌다 (Cho et al., 2017). 그러나 선행연구에서는 온도를 일정하게 유지하지 않은 상태에서 얻은 결과이다. 따라서 본 연구에서는 CaCO_3 생성되는 반응속도를 일정 온도에서 확인하고자 하였다.

2차 반응은 x축을 시간 (t)으로 하고 y축은 1/(농도)로 하여 실험자료를 그래프로 만든 후 직선을 얻게 되면 2차 반응임이 확인된다. 이후 도출되는 선형관계식 추세선의 기울기를 구하면 2차 반응의 반응속도상수, k가 된다. 각 인가전압과 온도에서 수행한 실험 자료를

Table 2. Comparison of the reaction rate constant calculated under different temperature and applied voltage

Temperature	rate constant (k), L/(mmol·hr)			
	applied voltage			
	0 kV	5 kV	10 kV	15 kV
25°C	7×10^{-3}	10×10^{-3}	13×10^{-3}	20×10^{-3}
40°C	9×10^{-3}	15×10^{-3}	19×10^{-3}	24×10^{-3}
60°C	13×10^{-3}	53×10^{-3}	59×10^{-3}	66×10^{-3}

이용하여 분석하여보니 2차 반응임이 확인되었고 추세선의 기울기를 계산하여 반응속도상수, k를 구하였다. 그 결과를 Table 2에 정리하였다.

HVI 인가를 하지 않은 대조군에 비해 HVI 인가를 수행한 실험군의 반응속도가 크고 전압이 증가할수록 반응속도 또한 커지는 결과를 볼 수 있다. 60°C에서 15kV 인가조건에서의 반응속도상수 (k) 값이 대조군보다 약 5배 이상 큰 것을 확인할 수 있으며 결과를 통해 HVI 전압의 세기와 온도에 의해 CaCO_3 생성반응이 크게 영향을 받는다고 결론지을 수 있다.

HVI를 인가한 경우 (5~15 kV)에 40~60°C 부근에서 반응속도 상수가 급격히 증가하는 것을 볼 수 있다. 동일한 구간에서 대조군의 k값이 증가한 것보다 매우 큰 증가를 보이고 있다. 즉, 40~60°C 구간에서는 인가전압의 크기보다는 온도의 증가가 반응속도에 미치는 영향이 훨씬 크게 작용하고 있음을 시사하고 있다.

HVI를 공정에 응용하여 최적의 탈염 효율을 얻고자 할 때는 유입수 온도, 인가전압 및 에너지 소비량을 종합평가하는 것이 선행되어야 할 것이다. 이런 결과를 보이는 원인을 밝히기 위해서는 HVI가 어떻게 CaCO_3 의 침전 생성을 유도하는지에 대한 이해가 선행되어야 하며 결정성장에 중요한 인자로 작용하는 SI(saturation index)에 따른 칼슘이온 농도 저감에 미치는 영향을 파악하기 위한 후속 보완 연구가 필요하다. 그러나 HVI가 어떤 메커니즘을 통해 CaCO_3 의 침전을 가속화 하는지에 대한 연구 결과는 아직 보고되고 있지 않다. HVI의 전극 표면에서 발생하는 것으로 알려진 UV, 충격파(shock wave) 및 활성산소종(reactive oxygen species, ROSs) 등이 CaCO_3 생성반응을 촉진하는 것으로 추정되기는 하지만 그 정확한 메커니즘에 대한 연구는 아직까지 없는 실정이다. 따라서 추후 HVI가 어떻게 CaCO_3 의 결정 및 성장과정에 영향을 미치는지에 관한 보완 연구가 필요하다.

4. 결 론

본 연구에서는 HVI 기술을 활용하여 수중 Ca^{2+} 를 CaCO_3 형태로 석출시켜 탈염하는 공정을 운영함에 있어 중요한 운전변수인 인가전압과 온도의 영향을 살펴보았다. 도출된 결과를 다음과 같이 요약하였다.

1) HVI를 인가하지 않은 상태, 즉 자연적으로 감소하는 Ca^{2+} 농도의 변화를 확인하였다. CaCO_3 석출 반응은 자발적 흡열반응이므로 시료의 온도가 25, 40, 60°C로 상승할수록 Ca^{2+} 농도가 더욱 많이 감소하였다. 이 결과를 대조군으로 하여 HVI를 인가하여 감소한 Ca^{2+} 농도와 비교하였다.

2) HVI의 인가전압이 증가할수록 Ca^{2+} 농도는 더욱 크게 감소하였으며 대조군과 마찬가지로 온도가 증가할수록 감소폭이 더욱 증가하였다.

3) Ca^{2+} 농도가 감소하는 반응속도상수를 실험 자료로부터 구하였다. CaCO_3 생성반응은 2차 반응으로 확인되었고, 반응속도상수, k는 온도와 HVI 인가전압이 제일 큰 15 kV인 경우, $k = 66 \times 10^{-3}$ (L/mmol·hr) 이었다. 이는 대조군의 k값보다 5배 이상 반응속도가 큰 것으로 확인되었다.

4) 온도가 높은 구간 (40~60°C)에서 HVI를 인가한 경우의 k값이 낮은 구간 (25~40°C)에서보다 크게 증가하는 것으로 나타났다. 고전압 펄스 전계를 인가하지 않은 대조군의 Ca^{2+} 농도는 초반에 비교적 급격하게 감소한 후 시간이 지날수록 완만한 감소를 보이는 반면 고전압을 인가한 경우의 Ca^{2+} 감소는 대조군과 다른 형태를 보이고 있어 HVI 인가에 의한 Ca^{2+} 감소는 대조군과 다른 메커니즘을 따르는 것으로 판단된다.

사 사

본 연구는 한국연구재단 이공분야 기본연구사업 (NRF2016R1D1A1B03930377)의 지원에 의해 수행된 연구로써 관계부처에 감사드립니다.

References

Chang, I.S., Lee, J.H. and Cho, C.H. (2017). Water treatment system using high voltage impulse, Korean Patent., 10-1731856.
 Cho, S.Y. and Chang, I.S. (2017). Effect of operating conditions

of high voltage impulse on generation of hydroxyl radical, J. Korean Soc. Water Wastewater, 31(6), 611-618.
 Cho, S.Y. and Chang, I.S. (2017). Solubilization of wasted sludge using high voltage impulse technique, J. Korean Soc. Water Wastewater, 31(3), 257-262.
 Cho, S.Y., Kim, T.H., Chang, I.S., Hong, W.K. and Lee, J.H. (2017). Effect of initial volume of hard water and contact time on the reduction of calcium ion concentration using high voltage impulse technique, Trans. Korean Inst. Electr. Eng., 66(7), 1066-1071.
 Cho, Y.I., Lane, J. and Kim, W.T. (2005). Pulsed-power treatment for physical water treatment, Int. Commun. J. Heat Mass Transf., 32, 861-871.
 Hasson, D., Bramson, D., Limoni-Relis, B. and Semiat, R. (1996). Influence of the flow system on the inhibitory action of CaCO_3 scale prevention additives, Desalination, 108, 67-79.
 John, C.C., R. Rhodes, T., David, W.H., Kerry, J.H. and George Tchobanoglous. (2012). MWH's Water Treatment: Principles and Design, 3rd Edition, WILEY.
 Kim, T.H., Chang, I.S., Jung, J.H., Hong, W.K. and Lee, J.H. (2017). A study on calcium ion reduction in power plant water using high voltage impulse, Trans. Korean Inst. Electr. Eng., 66(3), 545-550.
 Lee, H.D., Bae, C.H., Park, J.H., Shin, H.J. and Cho, C.S. (2001). Old service pipe cleaning of air-pulse wave and cleaning chemicals, J. Korean Soc. Water Environ., 17(6), 727-736.
 Mohammad, A.A.S., Seyed, S. H., Jianquan, L. and Immaculada, O. (2018). Significance, evolution and recent advances in adsorption technology, materials and processes for desalination, water softening and salt removal, J. Environ. Manag., 215, 324-344.
 Nam, H., Bai, C., Shim, H. and Cho, Y.I. (2016). A study on the reduction of CaCO_3 fouling in hot-water storage tank by short pulse plasma application (rev 1 yc), Appl. Therm. Eng., 102(5), 108-114.
 Pak, B.C., Kim, S.D., Baek, B.J. and Lee, D.H. (2005). A study of efficacy of physical water treatment devices for mineral fouling mitigation using artificial hard water, Trans. Korean Soc. Mech. Eng., 29(11), 1129-1238.
 Snoeyink V. and Jenkins D. (1980). Water Chemistry, John Wiley and Sons Inc.
 Tijging, L.D., Kim, H.Y., Lee, D.H., Kim, C.S. and Cho, Y.I. (2010). Physical water treatment using RF electric fields for the mitigation of CaCO_3 fouling in cooling water, J. Heat Mass Transf., 53(7), 1426-1437.
 Tijging, L.D., Lee, D.H., Kim, D.W., Cho, Y.I. and Kim, C.S.



- (2011). Effect of high-frequency electric fields on calcium carbonate scaling, *Desalination*, 279(15), 47-53.
- Takanori, T., Tomoki, Y., Kazukr, S., Sun, B. and Takayuki, O. (2015). Inactivation of escherichia coli phages by PEF treatment and analysis of inactivation mechanism, *J. Electrostat.*, 73, 151-155.
- Yang, S.H. and Chang, I.S. (2015). Control of scale formation using high voltage impulse, *J. Korea Acad. Ind. Cooperation Soc.*, 16(3), 2301-2307.
- Zhao, W., Yang, R., Shen, X., Zhang, S. and Chena, X. (2013). Lethal nad sublethal injury and kinetics of escherichia coli, *Listeria monocytogenes* and *staphylococcus aureus* in milk by pulsed electric fields, *Food Control.*, 32, 6-12.

pp. 095-101

pp. 103-110

pp. 111-119

pp. 121-129

pp. 131-140

pp. 141-150

pp. 151-158

pp. 159-167